

Link do produktu: <https://serwisowe.pl/zlaczce-amass-xt60h-wtyczka-meska-konektor-zlaczce-gniazdo-bananowe-z-oslona-p-2062.html>

ZŁĄCZE AMASS XT60H WTYCZKA MĘSKA KONEKTOR ZŁĄCZE GNIAZDO BANANOWE Z OSŁONĄ

Cena brutto	4,69 zł
Cena netto	3,81 zł
Dostępność	Aktualnie niedostępny
Czas wysyłki	24 godziny
Numer katalogowy	XKIP0000011
Kod EAN	5903815900600

Opis produktu

XKIP0000011

AMASS XT60H - KONEKTOR, ZŁĄCZE, WTYK BANANOWY Z OSŁONĄ - MĘSKI

**Oryginalny konektor AMASS® XT60H męski z osłoną złączą.**

Złącze wysokoprądowe, pozłacane.

Jakość wykonania na najwyższym poziomie.

Złącza AMASS® zapewniają solidne mechaniczne oraz elektryczne połączenia.

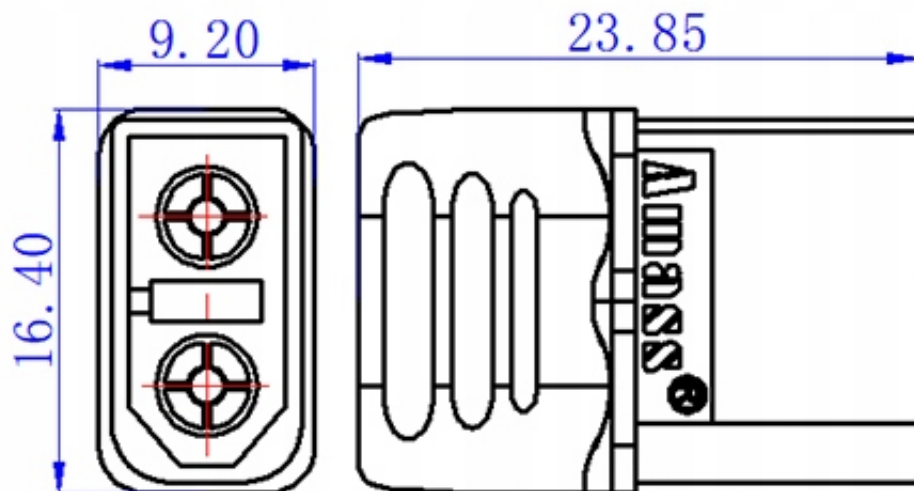
W praktyce złącza AMASS® wytrzymują znacznie wyższe prądy (bez nagrzewania się) niż deklaruje to producent.

Specyfikacja wg danych producenta:

- model: XT60H męski
- kolor: żółty (osłona szara)
- styki: 2 - pozłacany mosiądz
- napięcie znamionowe: **500V DC**

- **prąd znamionowy: 30A**
- **prąd chwilowy: 60A**
- przewód przyłączeniowy: 12-16AWG (1,3-3,3mm²)
- rezystancja styku:
- materiał izolacyjny: PA6
- klasyfikacja palności: UL94-V0
- temperatura pracy: -20°C do +120°C
- waga: ~3,7g





W naszej ofercie znajdziesz również szeroki wybór innych wysokoprądowych złącz zasilania.