

Link do produktu: <https://serwisowe.pl/zestaw-wkretakow-precyzyjnych-srubokretow-bitow-do-naprawy-elektroniki-152x-p-6851.html>

ZESTAW WKRĘTAKÓW PRECYZYJNYCH ŚRUBOKRĘTÓW BITÓW DO NAPRAWY ELEKTRONIKI 152X

Cena brutto	99,00 zł
Cena netto	80,49 zł
Dostępność	Dostępny
Czas wysyłki	24 godziny
Numer katalogowy	XNWA0001359
Kod EAN	5903815943782

Opis produktu

NWA0001359

ZESTAW PRECYZYJNYCH BITÓW WKRĘTAKÓW NARZĘDZI 152eI

ATUTY

- ☐ **WYSOKA JAKOŚĆ WYKONANIA**
- ☐ **140 RODZAJÓW BITÓW**
- ☐ **DODATKOWE AKCESORIA SERWISOWE**
- ☐ **UNIWERSALNOŚĆ I WYGLĄD**
- ☐ **IDEALNY NA PREZENT**

* Firma Reball Technology Sp. z o.o. jest dystrybutorem sprawdzonych i wytrzymałych elektronarzędzi oraz urządzeń serwisowych.

* Każdy wprowadzany przez nas na rynek produkt jest testowany oraz posiada niezbędną dokumentację jak i certyfikaty.



XXL ZESTAW BITÓW I NARZĘDZI 152 EL.

Profesjonalny, wysokiej jakości zestaw narzędzi, bitów i otwieraków do precyzyjnych napraw serwisowych telefonów i smartfonów w tym produktów marki Samsung, Huawei, Xiaomi, Oppo oraz Apple tj iPhone, MacBook Air i Pro oraz wszelkiej elektroniki konsumenckiej.

Magnetyczne końcówki bitów ułatwiają pobranie śrubki bądź podkładki i prowadzenie w ciężko dostępnych miejscach.

Elastyczna przedłużka do bitów ułatwi wymianę części w bardzo trudno dostępnych miejscach.

Ten zestaw narzędzi sprawdzi się:

- przy naprawie sprzętu elektronicznego i optycznego
- w serwisie telefonów, tabletów, laptopów
- w serwisach, garażach, warsztatach, biurach
- przy naprawach zegarmistrzowskich

- przy naprawach jubilerskich
- w szkołach, uczelniach, urzędach, sklepach
- przy nagłej potrzebie usunięcia usterki

Zestaw wysokiej jakości na lata!



CHARAKTERYSTYKA ZESTAWU

- **140 magnetycznych precyzyjnych bitów** wykonanych z wysokiej jakości stali **chromowo-wanadowej CR-V**, w tym **4 bity długie**
- **mocowanie bitów w uchwycie: magnetyczne**
- **ergonomiczny i antypoślizgowy uchwyt** do bitów, z wysuwaną przedłużką

- dodatkowe akcesoria do separacji obudowy, przysawka do ekranów telefonów, tableatów
- wbudowany magnetyzer, oraz mała magnetyczna kuwetka
- elegancka klasyczna czerń obudowy, solidne zamknięcie
- waga: 725g
- wymiary: 193x123x49mm

Packaging List















SKŁADNIKI ZESTAWU

- zestaw popularnych bitów (lista poniżej) - 140szt
- regulowana sztywna przedłużka wkrętaka 155mm - 1szt



- **elastyczna przedłużka wkrętaka 130mm - 1szt**
- **otwierak do obudów z dwoma końcówkami - 2szt**
- **krótki trójkątny otwierak do obudów - 4szt**
- **adapter do bitów 1/4" do 4 mm - 1szt**
- **precyzyjna pęseta - 1szt**
- **elastyczna przedłużka wkrętaka 1/4" - 1szt**
- **przyssawka - 1szt**
- **magnetyczna kuwetka - 1szt**
- **magnetyzer - 1szt**
- **pudełko z przegródkami na części oraz akcesoria - 1szt**

Screwdriver Bit Model

	PH00000*3 PH0000*3 PH000*3 PH00*3 PH0*2 PH1*2 PH2*2	
	SL1.0*2 SL1.3*2 SL1.5*2 SL2.0*2 SL2.5*2 SL3.0 SL3.5 SL4.0 SL4.5 SL5.0	
	T1*2 T2*2 T3*2 T4*2 T5 T6 T7 T8 T9 T10 T15 T20	
	T5H T6H T7H T8H T9H T10H T15H T20H T25H	
	H0.7 H0.9 H1.0 H1.3 H1.5 H2.0 H2.5 H3.0 H3.5 H4.0	
	H1/8 H1/16 H3/16 H3/32 H5/32 H5/64 H7/64 H9/64	
	P2(0.8)*2 P5(1.2)*2 P6(1.5)*2 P8(2.0)	
	M2.5 M3.0 M3.5 M4.0 M4.5 M5.0 M5.5	
	2.0 2.3 2.5 2.7 3.0	
	Y0.6*2 Y1.5*2 Y2.0 Y2.5 Y3.0	
	Y000 Y00 Y0 Y1 mY2	
	J000 J00 J0 J1 J2	
	PZ000 PZ00 PZ0 PZ1 PZ2	
	U2.0 U2.6 U3.0 U4 U6	
	SQ0 SQ1 SQ2 SQ3	
		
		
		
		
		
		
		
		
		
		
		

LISTA 136 BITÓW H4 - 28mm

- **18 x Phillips/krzyżak (+):** PH00000(3szt), PH0000(3szt), PH000(3szt), PH00(3szt), PH0(2szt), PH1(2szt), PH2(2szt)
- **15 x Flathead:** 1.0(2szt), 1.3(2szt), 1.5(2szt), 2.0(2szt), 2.5(2szt), 3.0, 3.5, 4.0, 4.5, 5.0
- **16 x Torx:** T1(2szt), T2(2szt), T3(2szt), T4(2szt), T5, T6, T7, T8, T9, T10, T15, T20
- **9 x Torx Secured (z otworem):** T5H, T6H, T7H, T8H, T9H, T10H, T15H, T20H, T25H
- **10 x imbus metryczny:** H0.7, H0.9, H1.0, H1.3, H1.5, H2.0, H2.5, H3.0, H3.5, H4.0,
- **8 x imbus calowy:** H1/8, H1/16, H3/16, H3/32, H5/32, H5/64, H7/64, H9/64
- **7 x Pentalobe iPhone iPad (pięcioramiennie):** P2 0.8(2szt), P5 1.2(2szt), P6 1.5(2szt), P8 2.0
- **5 x pełny trójkąt:** 2.0, 2.3, 2.5, 2.7, 3.0mm
- **7 x nasadka na śruby (sześciokąt):** M2.5, M3.0, M3.5, M4.0, M4.5, M5.0, M5.5
- **12 x Tri-point (trójramienna):** Y000, Y00, Y0, Y1, Y2, Y0.6(2szt), Y1.5(2szt), Y2.0, Y2.5, Y3.0
- **5 x JIS:** J000, J00, J0, J1, J2
- **5 x Pozidriv:** PZ000, PZ00, PZ0, PZ1.0, PZ2.0
- **5 x Spanner typu U:** U2.0, U2.6, U3.0, U4, U6
- **4 x pełny kwadrat:** SQ0, SQ1, SQ2, SQ3

- **1 x ICS:** 2.0
- **2 x typu SIM Eject** (okrągły prosty bolec): 0.1, 0.3mm
- **2 x Gamebit:** G3.8, G4.5mm
- **1 bit z magnesem do chwytania elementów metalowych**
- **1 x typu OVAL:** owalna
- **1 x do wyciągania karty SIM**
- **1 x MID:** szpikulec ścięty
- **1 x FIS:** płaski bit 4,5mm



LISTA 4 BITÓW H4 - 45mm

- **2 x męski Phillips:** PH1, PH2
- **2 x płaski Flathead:** 1.5, 3.0

Multifunctional Compact Screwdriver Set

Built-in TPU Fixing Seat Bits Will Not Fall Even Box Drop Off

1



Screw Magnet Holder

2



Magnetize & demagnetize Area

3



Built-in Accessories Storage



ELEMENTY MAGNETYCZNE

Zestaw posiada dodatkowo:

- 1 - magnetyczny uchwyt na śrubki
- 2 - magnetyzer do bitów
- 3 - pojemnik na otwieraki (kostki) i akcesoria







PRO.TOOLS

152 IN 1

140 Screwdriver Bits

H4X28mm

- ⊕ PH0000X3 PH0000X3 PH000X3 PH00X3
PH0X2 PH1X2 PH2X2
- ⊖ SL1.0X2 SL1.3X2 SL1.5X2 SL2.0X2 SL2.5X2
SL3.0 SL3.5 SL4.0 SL4.5 SL5.0
- ⊕ T1X2 T2X2 T3X2 T4X2 T5 T6 T7 T8 T9
T10 T15 T20
- ⊕ T5H T6H T7H T8H T9H T10H T15H
T20H T25H
- ⊙ H0.7 H0.9 H1.0 H1.3 H1.5 H2.0 H2.5 H3.0
H3.5 H4.0
- ⊙ H1/8 H1/16 H3/16 H3/32 H5/32 H5/64
H7/64 H9/64
- ⊕ P2(±0.8)X2 P5(±1.2)X2 P6(±1.5)X2
P8(±2.0)

- ⊙ M2.5 M3.0 M3.5 M4.0 M4.5 M5.0 M5.5

- ⊙ Δ2.0 Δ2.3 Δ2.5 Δ2.7 Δ3.0

- ⊙ Y0.6X2 Y1.5X2 Y2.0 Y2.5 Y3.0

- ⊙ Y000 Y00 Y0 Y1 Y2

- ⊕ J000 J00 J0 J1 J2

- ⊕ PZ000 PZ00 PZ0 PZ1 PZ2

- ⊕ U2.0 U2.6 U3.0 U4 U6

- ⊕ SQ0 SQ1 SQ2 SQ3

- ⊕ G3.8 G4.5

- ⊙ OVAL

- ⊕ ICS(2.0)

- ⊕ 0.1 0.3

- ⊕ FS







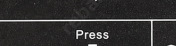
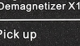
- ⊕ MID

- ⊕ PH1 PH2

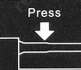
- ⊖ 1.5 3.0

- ⊕ H4X45mm


12 Disassembly Accessories

 4mm Driver Handle X1	 Opening Picks X4
 Flexible Extension Shaft X1	 Suction Cup X1
 Tweezers X1	 1/4\" to 4mm adapter X1
 Plastic Pry Tools X2	 Magnetizer Demagnetizer X1

Press



Pick up



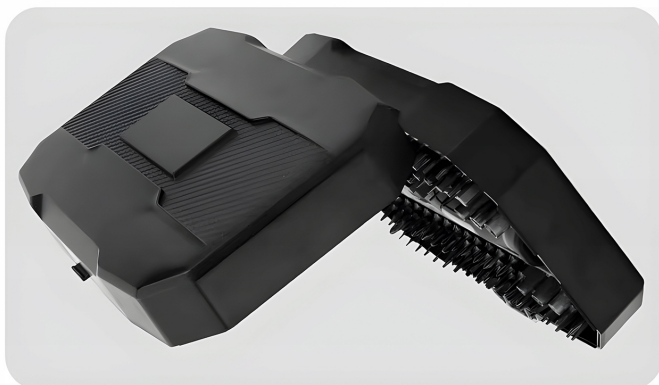




Packaging List



Detail Design



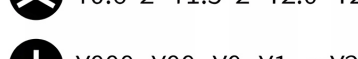

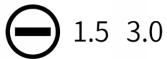

The case is extremely **sturdy** and **holds the bits** well

Instantly **magnetize** or **demagnetize** steel tools and other small ferrous parts



Space saving
Screwdriver sets for everyone

Screwdriver Bit Model

-  PH00000*3 PH0000*3 PH000*3 PH00*3 PH0*2 PH1*2 PH2*2
-  SL1.0*2 SL1.3*2 SL1.5*2 SL2.0*2 SL2.5*2 SL3.0 SL3.5 SL4.0 SL4.5 SL5.0
-  T1*2 T2*2 T3*2 T4*2 T5 T6 T7 T8 T9 T10 T15 T20
-  T5H T6H T7H T8H T9H T10H T15H T20H T25H
-  H0.7 H0.9 H1.0 H1.3 H1.5 H2.0 H2.5 H3.0 H3.5 H4.0
-  H1/8 H1/16 H3/16 H3/32 H5/32 H5/64 H7/64 H9/64
-  P2(0.8)*2 P5(1.2)*2 P6(1.5)*2 P8(2.0)
-  M2.5 M3.0 M3.5 M4.0 M4.5 M5.0 M5.5
-  2.0 2.3 2.5 2.7 3.0
-  Y0.6*2 Y1.5*2 Y2.0 Y2.5 Y3.0
-  Y000 Y00 Y0 Y1 mY2
-  J000 J00 J0 J1 J2
-  PZ000 PZ00 PZ0 PZ1 PZ2
-  U2.0 U2.6 U3.0 U4 U6
-  SQ0 SQ1 SQ2 SQ3
-  G3.8 G4.5
-  ICS(2.0)
-  1.5 3.0
-  OVAL
-  SIM
-  MID
-  ü
-  FS
-  H4*45mm
-  1.5 3.0
-  PH1 PH2

Multifunctional Compact Screwdriver Set

Built-in TPU Fixing Seat Bits Will Not Fall Even Box Drop Off



1

Screw Magnet Holder



2

Magnetize & demagnetize Area



3

Built-in Accessories Storage



1

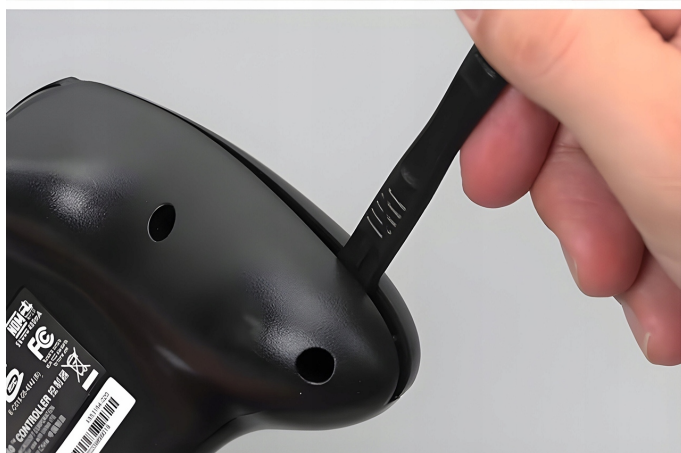
2

3

The handle design is exquisite

Easy and stable operation









- ① Handle
- ② Pry Bar
- ③ Universal Hose
- ④ Triangle Piece
- ⑤ Suction Cup
- ⑥ Bit
- ⑦ Magnetize/Demagnetize
- ⑧ Adapter
- ⑨ Tweezers
- ⑩ Extended Bit



Potrzebujesz inne akcesoria lutownicze bądź serwisowe - sprawdź nasze pozostałe aukcje.

[Kod produktu: iF+5s8yrKr 1Kdgtz6Zxr DjqXi7uyH5 Ia]