

Link do produktu: <https://serwisowe.pl/zestaw-uchwyt-rt0415-hot-air-opalarka-mf450-stojak-do-ukladow-bga-bgap-pcb-p-15255.html>

## ZESTAW UCHWYT RT0415 HOT AIR OPALARKA MF450 STOJAK DO UKŁADÓW BGA BGAP PCB

Cena brutto	<b>148,26 zł</b>
Cena netto	<b>120,54 zł</b>
Dostępność	<b>Dostępny</b>
Czas wysyłki	<b>24 godziny</b>
Numer katalogowy	<b>XNWA0001816</b>
Kod EAN	<b>5903815945014</b>

### Opis produktu

XNWA0001816



## UCHWYT RT0415 + OPALARKA MF450

Profesjonalny zestaw serwisowy składający się z **metalowego uchwytu do kolby hot air RT0415** oraz lekkiej, ręcznej opalarki **MF450 o mocy 450W**.

To praktyczne połączenie **zapewnia wygodę, bezpieczeństwo i precyzję podczas prac** związanych z lutowaniem, naprawą elektroniki, formowaniem tworzyw sztucznych czy podgrzewaniem kłapek telefonów i tabletek.

Opalarka MF450 generuje strumień gorącego powietrza o maksymalnej temperaturze **450°C**, dzięki czemu świetnie sprawdza się do obkurczania rurek termokurczliwych, suszenia farb i klejów, podgrzewania powierzchni czy separacji elementów w naprawach urządzeń mobilnych.

Ilość: **1 kpl.**



## Uchwyt RT0415 + uchwyty PCB/BGA

**Profesjonalny uchwyt** kolby hot air RT0415 to **stabilne i solidnie wykonane akcesorium**, które doskonale sprawdzi się w każdym serwisie elektroniki podczas lutowania czy spawania plastików.

Wykonany z metalu, **zapewnia trwałość, stabilność i wygodę pracy** podczas lutowania, napraw płyt głównych czy innych precyzyjnych czynności serwisowych.

Dzięki regulowanym ramionom oraz dwóm rozmiarom uchwytów, **pasuje do większości popularnych kolb hot air**, ułatwiając organizację stanowiska pracy.

## Zawartość zestawu

Uchwyt hot air RT0415 - **1 szt.**

Opalarka MF450 - **1 szt.**

Uchwyt BGA/PCB - **1 szt.**

Uchwyt magnetyczny PCB - **4 szt.**



## Charakterystyka

**Solidna, metalowa konstrukcja** – stabilna podstawa i wytrzymały stelaż gwarantują niezawodność i odporność na

intensywne użytkowanie.

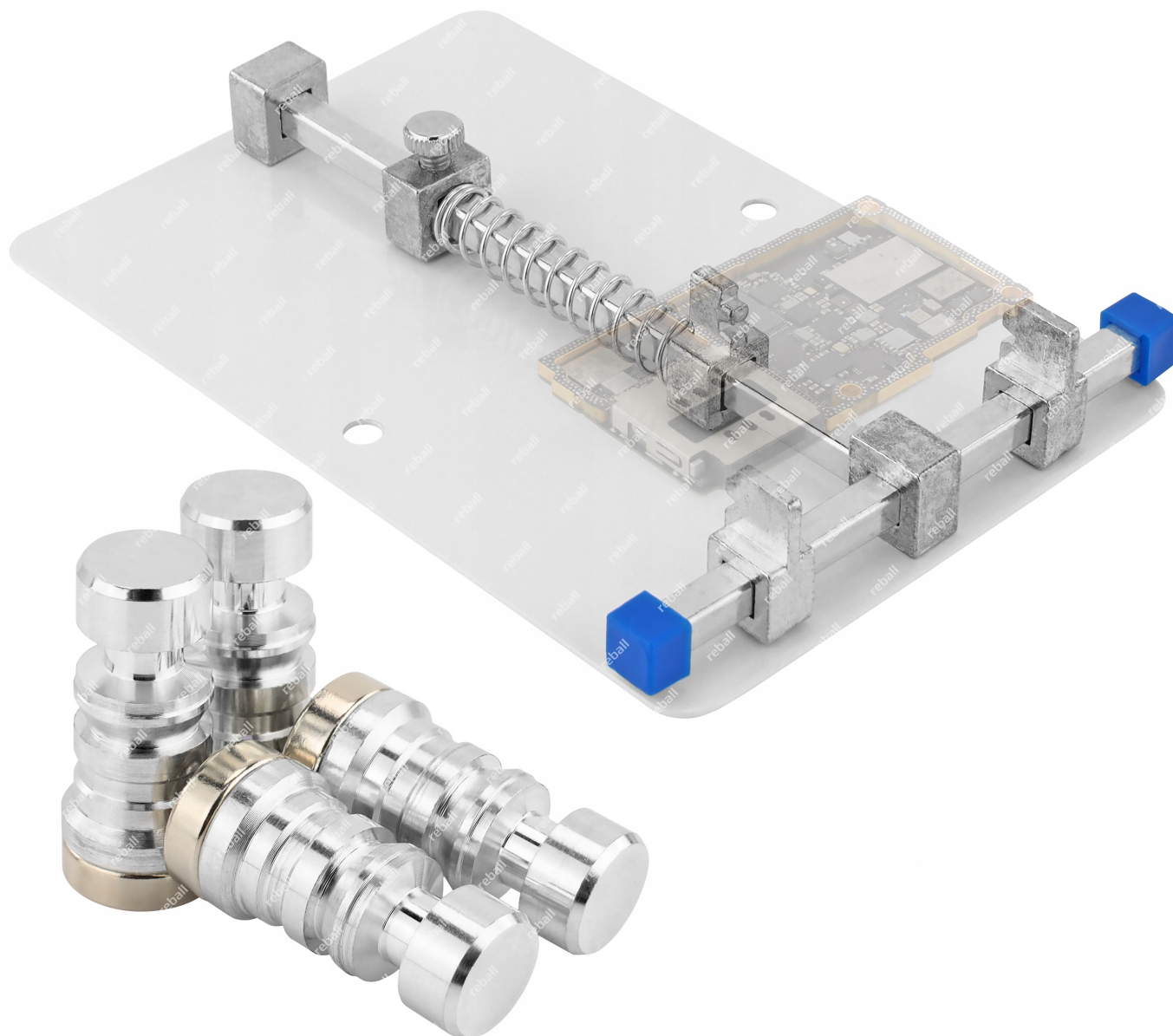
**Podwójny system uchwytów** - mniejszy uchwyt dla kolb do 40 mm oraz większy uchwyt dla kolb do 65 mm, oba mocowane przy pomocy sześciu śrub.

**Regulacja wysokości** - stelaż posiada zacisk umożliwiający płynną regulację pozycji góra-dół.

**Obracane ramiona** - możliwość obrotu o 360°, co zapewnia pełną elastyczność ustawienia narzędzia.

**Stabilna podstawa** - metalowa płyta o dużej powierzchni roboczej wyposażona w gumowe podkładki antypoślizgowe i antystatyczne.

**Wszechstronność zastosowania** - idealny do serwisowania płyt głównych, lutowania elementów SMD i innych zadań wymagających precyzji.



## Uchwyty PCB/BGA

Zestaw zawiera **4 magnetyczne uchwyty PCB**. Ich magnetyczna podstawa zapewnia solidne przymocowanie do metalowej płyty uchwytu w każdym jej punkcie. Sprawdza się do montażu układów o niestandardowych proporcjach.

Dołączona w zestawie platforma serwisowa BGA posiada dwa uchwyty umożliwiające pewne zamocowanie serwisowanego urządzenia a dodatkowa sprężyna zapewnia odpowiedni docisk.

wymiar podstawy uchwytu: **90mm x 130mm**

maksymalna szerokość PCB: **80 x 130mm**

regulacja położenia uchwytów: **tak**

**podłoże: odporne do temp. 500C**



## Specyfikacja techniczna

Marka: **REBALL**

Model: **RT0415**

Model: **Uchwyt kolby hot air**

Wymiary podstawy: **200 x 250mm**

Wymiary stojana: wysokość **230mm** / średnica **16mm**

Długość małego ramienia: **164mm**

Długość dużego ramienia: **180mm**

Zakres średnic uchwyty: **40mm / 65mm lub mniejsze**

Możliwość obrotu ramion: **360°**

Materiał wykonania: **metal + gumowe podkładki**

Wysokość całkowita: **245mm**

Odległość między blatem a najwyższym punktem mocowania hot air: **235mm**



## Opalarka MF450 450W

Firmowa opalarka, **przeznaczona do wszelkich prac związanych z potrzebą punktowego ogrzania powierzchni do temperatury nie przekraczającej 450°C.**

### Dane techniczne

napięcie zasilania: **AC 220-240V 50/60Hz**

moc: **450W**

średnica dyszy wylotowej: **24mm**

długość opalarki: **23,5cm**

regulacja temperatury: **przełącznik 250/450°C**

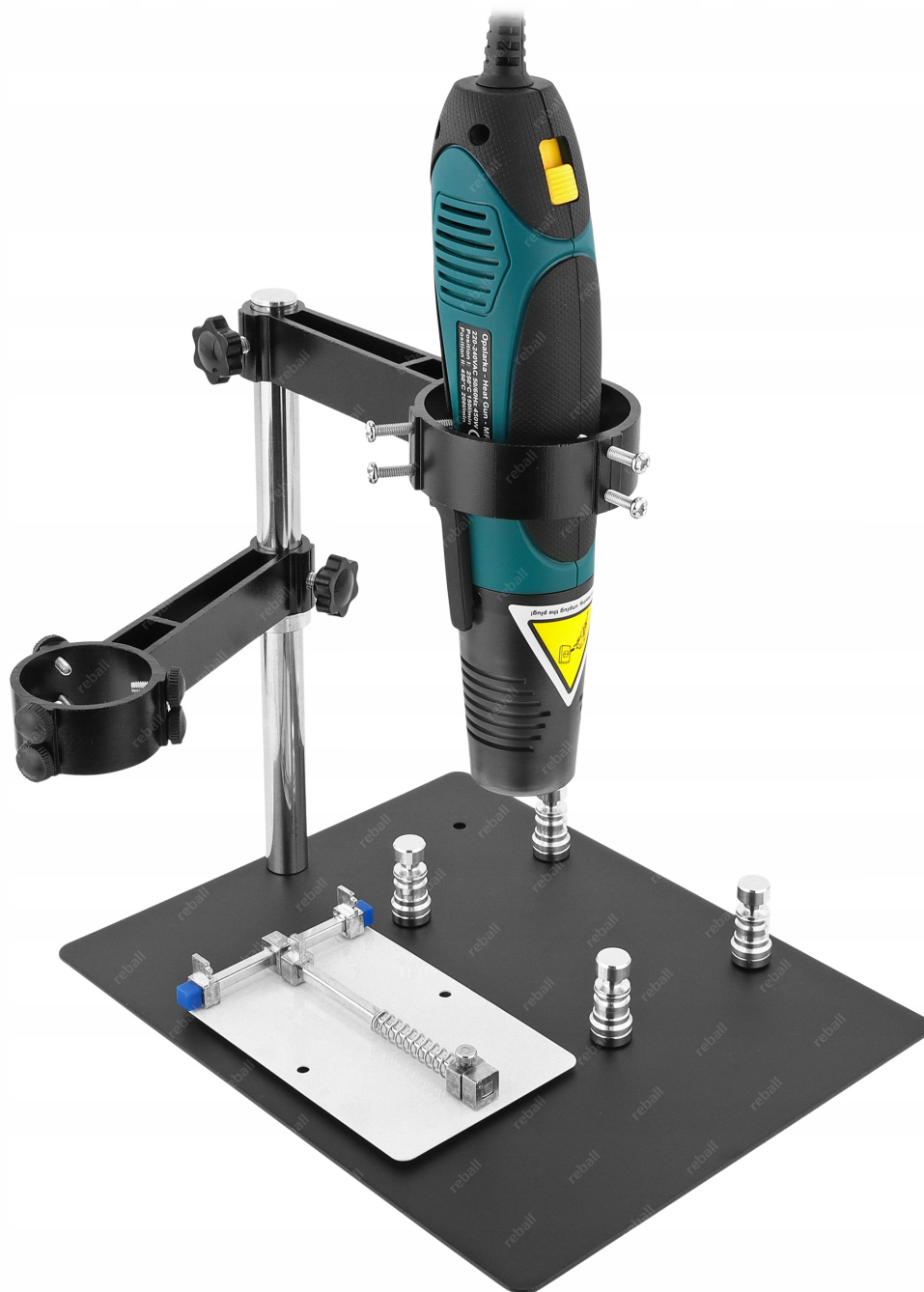
maksymalna temperatura: **450°C**

zaleciana odległość od punktu grzania: **77mm**

waga: **365g**

długość przewodu: **195cm**





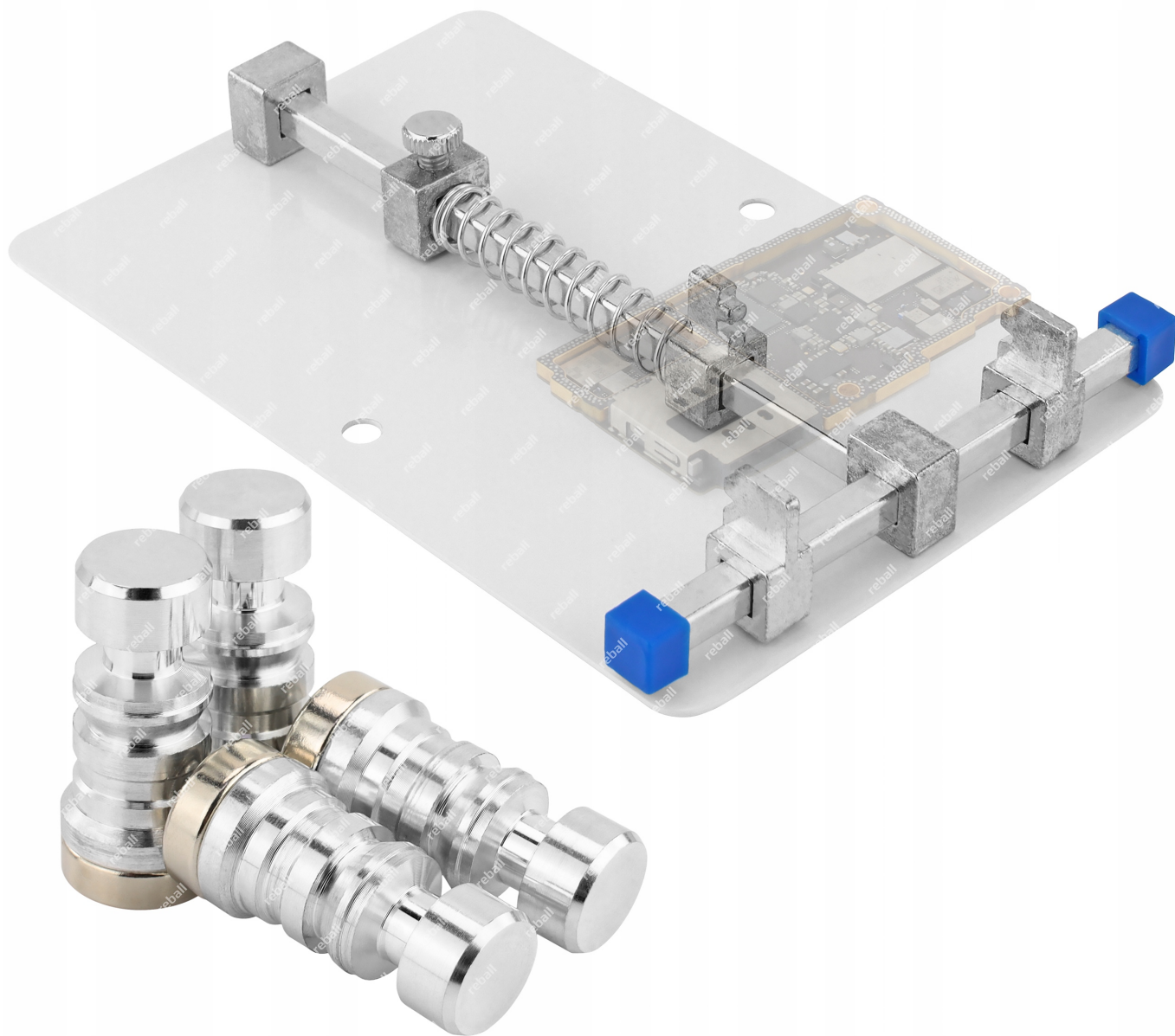














**Na innych naszych aukcjach uchwyt, ramki, stacje, kulki oraz inne akcesoria przeznaczone do reballingu BGA.**