

Link do produktu: <https://serwisowe.pl/zestaw-uchwyt-kaisi-f-204-hot-air-yihua-8858-i-stojak-do-ukladow-bga-pcb-p-15245.html>

## ZESTAW UCHWYT KAISI F-204 + HOT AIR YIHUA 8858-I STOJAK DO UKŁADÓW BGA PCB

Cena brutto	<b>263,17 zł</b>
Cena netto	<b>213,96 zł</b>
Dostępność	<b>Ostatnia sztuka</b>
Czas wysyłki	<b>24 godziny</b>
Numer katalogowy	<b>XNWA0001807</b>
Kod EAN	<b>5903815944925</b>

### Opis produktu

XNWA0001807



## UCHWYT KAISI F-204 + YIHUA 8858-I

Profesjonalny zestaw serwisowy składający się z **metalowego uchwytu do kolby hot air marki Kaisi** oraz **lutownicy hot air Yihua 8858-I**.

To praktyczne połączenie **zapewnia wygodę, bezpieczeństwo i precyzję podczas prac** związanych z lutowaniem, naprawą elektroniki, formowaniem tworzyw sztucznych czy podgrzewaniem kłapek telefonów i tabletów.

Lutownica Yihua 8858-I generuje strumień gorącego spiralnego powietrza o maksymalnej temperaturze **480°C**, dzięki czemu świetnie sprawdza się do spawania plastików, lutowania i wylutowywania elementów elektronicznych.

Ilość: **1 kpl.**



## Uchwyt KAI SI F-204 + uchwyt BGA

**Profesjonalny uchwyt** kolby hot air marki Kai Si to **stabilne i solidnie wykonane akcesorium**, które doskonale sprawdzi się w każdym serwisie elektroniki.

Wykonany z metalu, **zapewnia trwałość, stabilność i wygodę pracy** podczas lutowania, napraw płyt głównych czy innych precyzyjnych czynności serwisowych.

Dzięki regulowanym ramionom oraz dwóm rozmiarom uchwytów, **pasuje do większości popularnych kolb hot air**, ułatwiając organizację stanowiska pracy.

## Zawartość zestawu

Lutownica hot air Yihua 8858-I - **1 szt.**

Uchwyt hot air Kaisi - **1 szt.**

Uchwyt bga - **1 szt.**

Dysza okrągła o średnicy 8mm - **1 szt.**

Dysza okrągła o średnicy 10mm - **1 szt.**

Dysza kwadratowa 13x13mm - **1 szt.**

Śrubokręt montażowy - **1 szt.**



## Charakterystyka

**Solidna, metalowa konstrukcja** – stabilna podstawa i wytrzymały stelaż gwarantują niezawodność i odporność na intensywne użytkowanie.

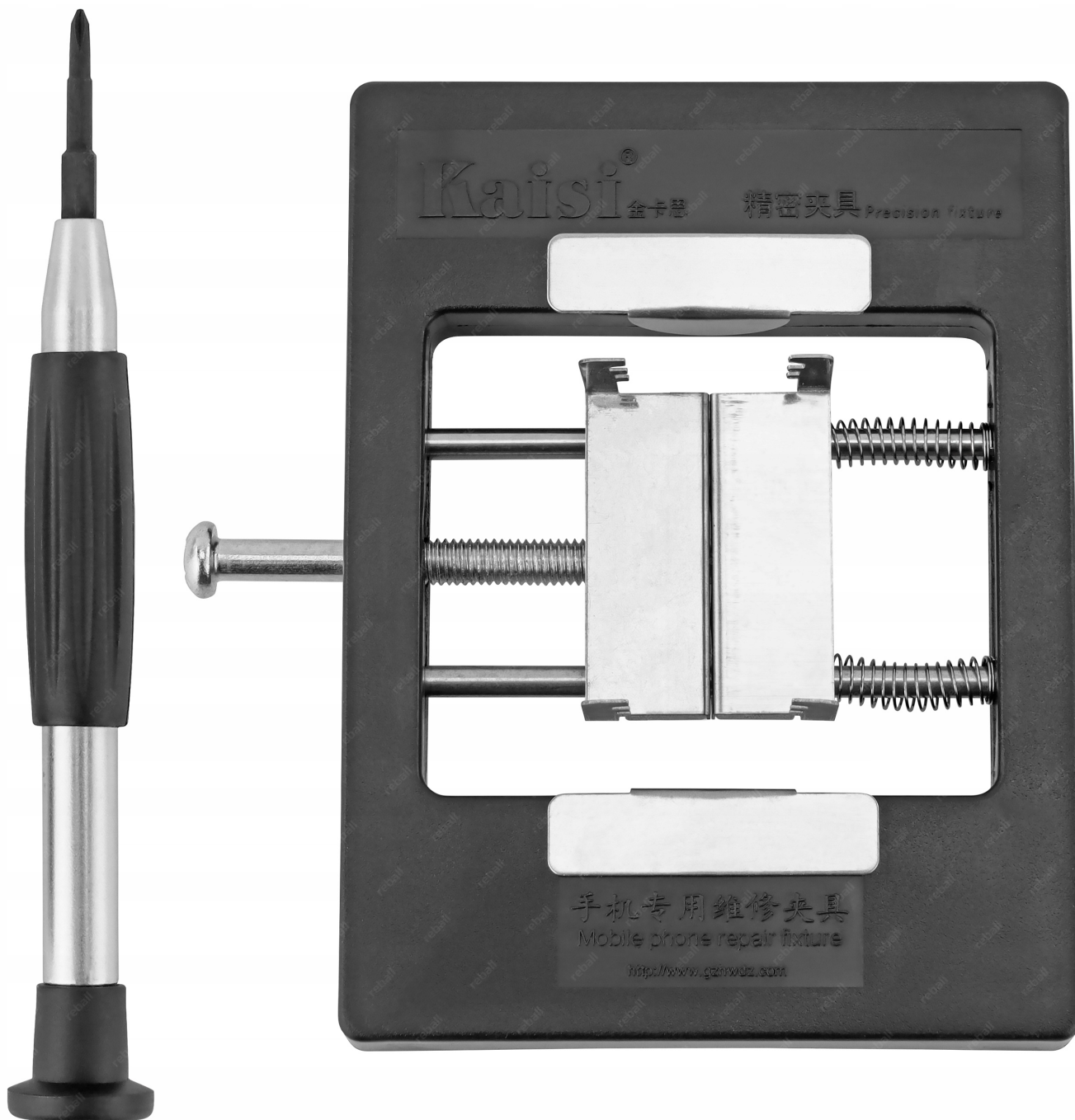
**Podwójny system uchwytów** – mniejszy uchwyt dla kolb do 40 mm oraz większy uchwyt dla kolb do 65 mm, oba mocowane przy pomocy sześciu śrub.

**Regulacja wysokości** – stelaż posiada zacisk umożliwiający płynną regulację pozycji góra-dół.

**Obracane ramiona** – możliwość obrotu o 360°, co zapewnia pełną elastyczność ustawienia narzędzia.

**Stabilna podstawa** – metalowa płyta o dużej powierzchni roboczej wyposażona w gumowe podkładki antypoślizgowe i antystatyczne.

**Wszechstronność zastosowania** – idealny do serwisowania płyt głównych, lutowania elementów SMD i innych zadań wymagających precyzji.



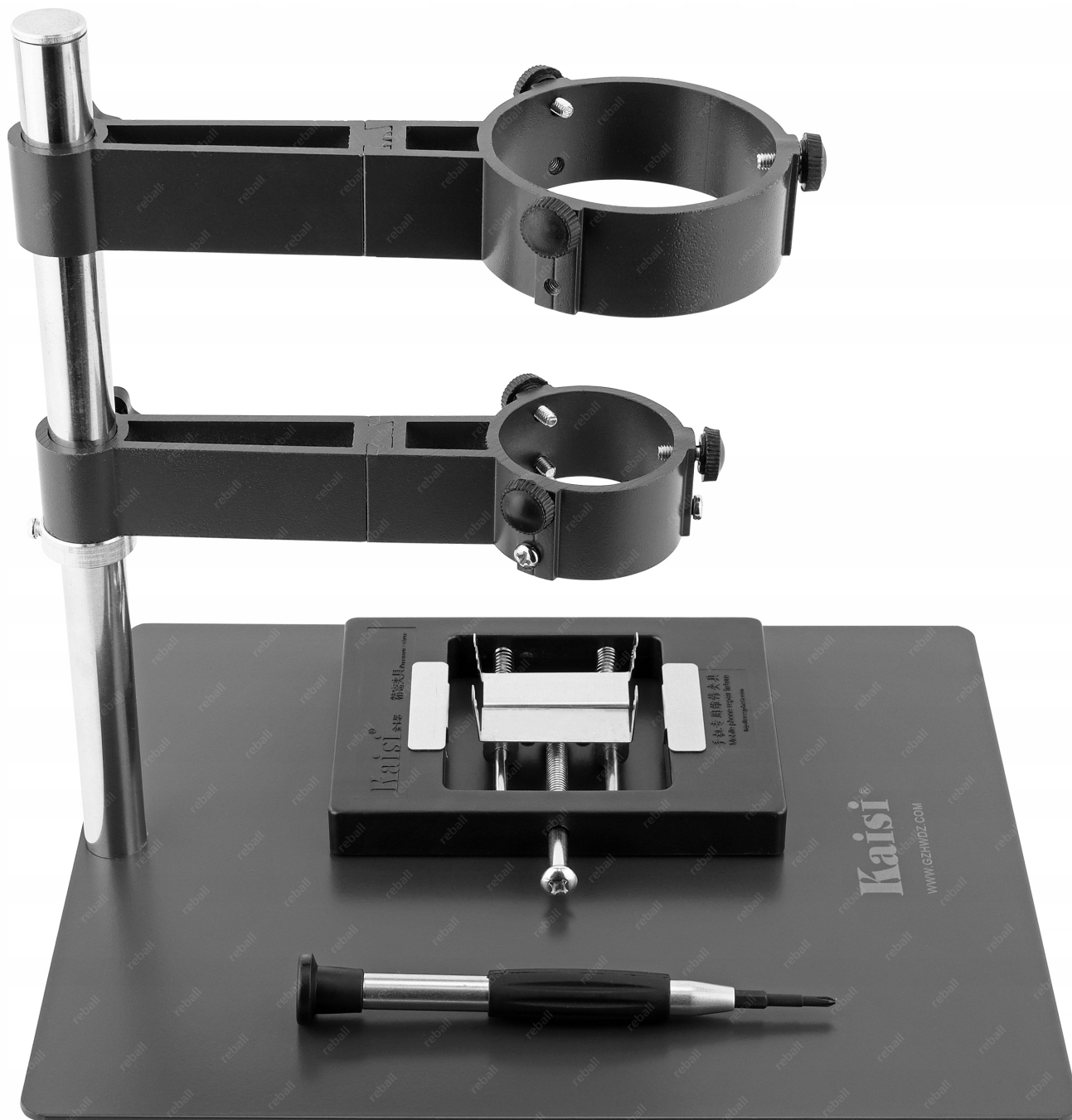
## Uchwyt BGA

Dodatkowo uchwyt BGA posiada wbudowane **dwa mocne magnesy** dzięki czemu idealnie nadaje się do montażu sit typu **BGAP (BGA Plate)**.

Docisk zapewniają tu dwie blaszki które również są w zestawie. W komplecie również śrubokręt do skręcenia całego zestawu.

Max. rozmiar układu BGA: **30x43mm**

Szerokość uchwytu PCB: **60mm**



## Specyfikacja techniczna

Marka: **Kaisi**

Model: **F-204**

Wymiary podstawy: **200 × 250mm**

Wymiary stojana: wysokość **230mm** / średnica **16mm**

Długość małego ramienia: **164mm**

Długość dużego ramienia: **180mm**

Zakres średnic uchwytów: **40mm / 65mm lub mniejsze**

Możliwość obrotu ramion: **360°**

Materiał wykonania: **metal + gumowe podkładki**

Wysokość całkowita: **245mm**

Odległość między blatem a najwyższym punktem mocowania hot air: **235mm**



Dane techniczne Yihua 8858-I



model: **8858-I**

napięcie zasilania: **220-230V 50/60Hz**

moc: **700W**

ustawienia temperatury pracy: **100-480°C**

regulacji przepływu powietrza: **1-120l/min**

średnica montażowa dysz: **standardowa 21mm**

regulacja temperatury gorącego powietrza: **100-480°C**

stabilność temperatury: **+/- 5°C**

przepływ powietrza: **do 120 litrów/minutę [max]**

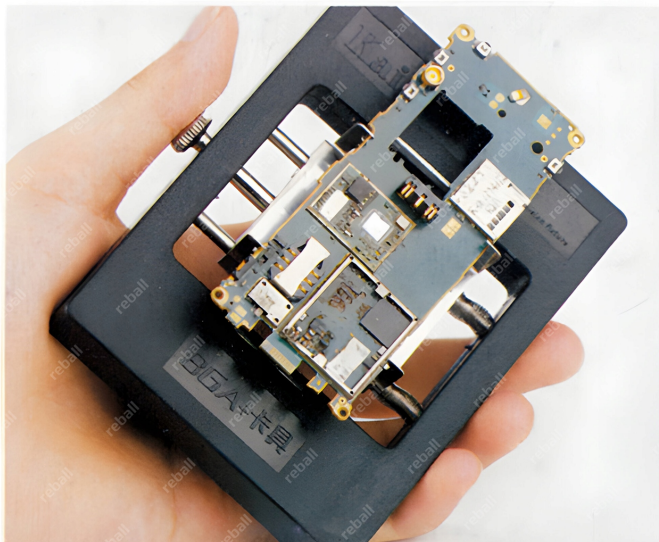
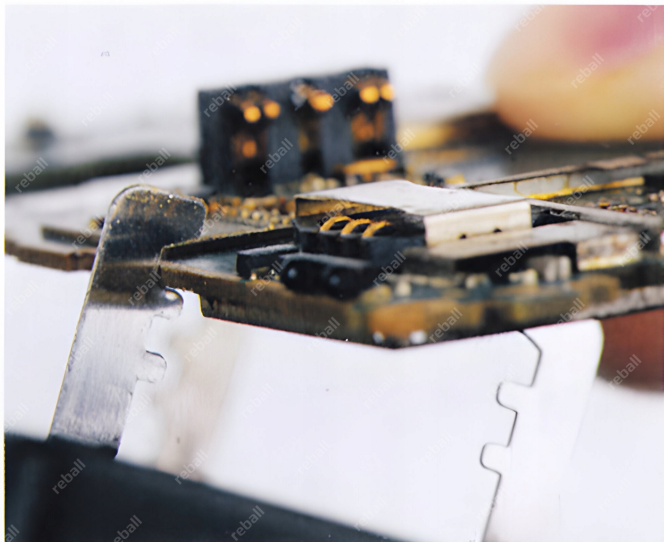
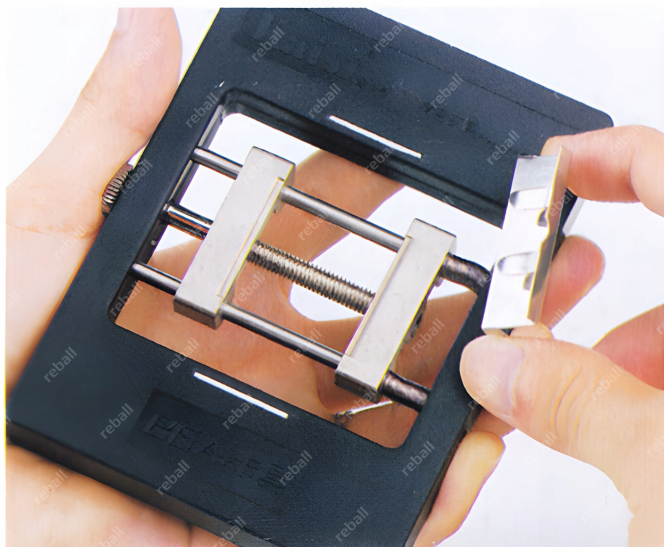
wymiary: **36.5x13.5x7cm**

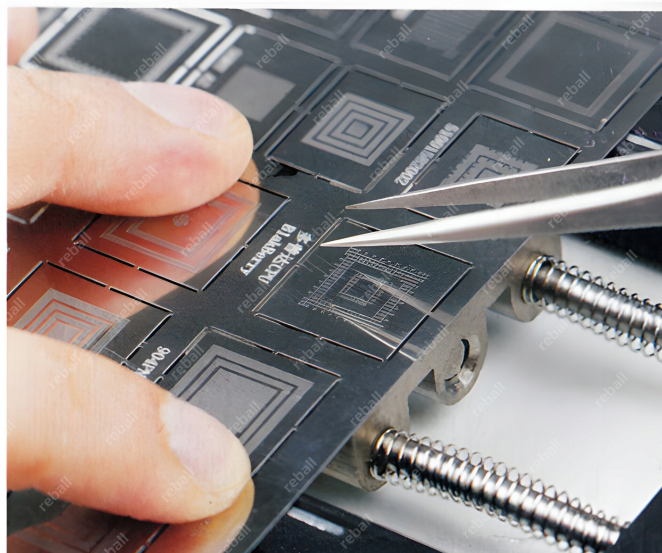
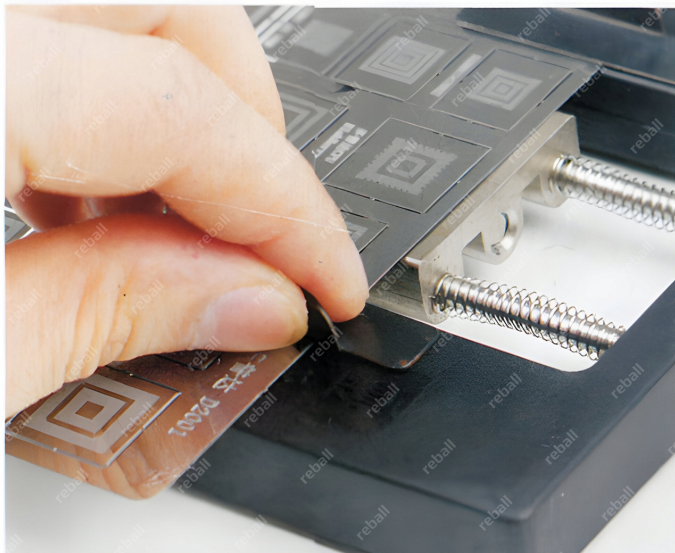
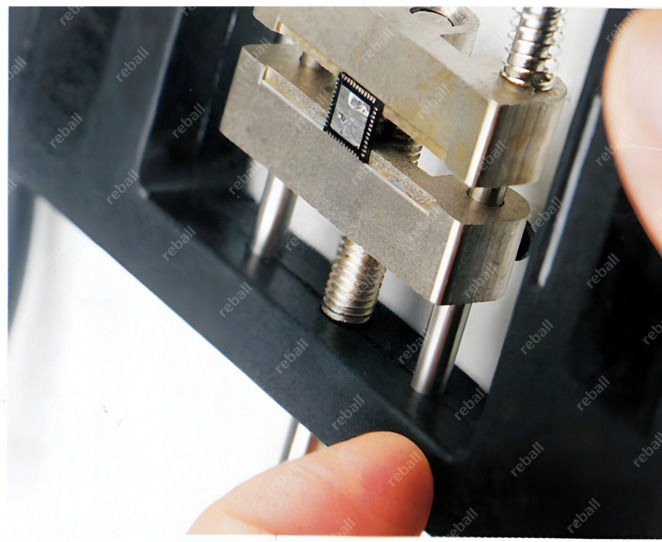
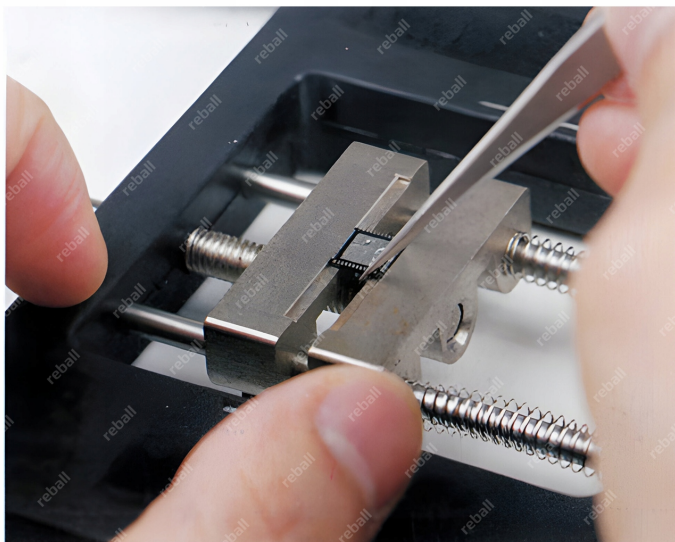
waga stacji: **0.8kg**





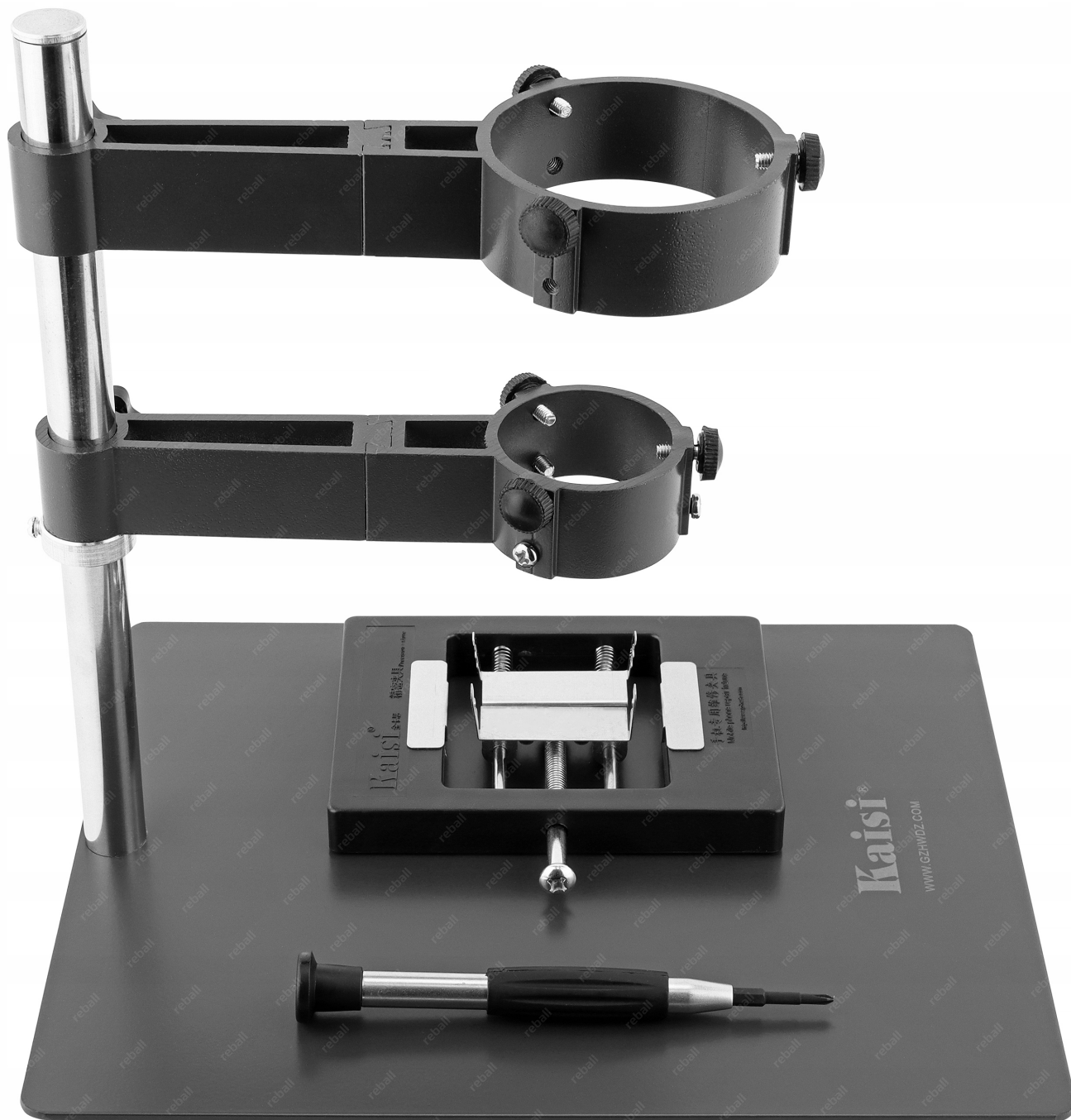


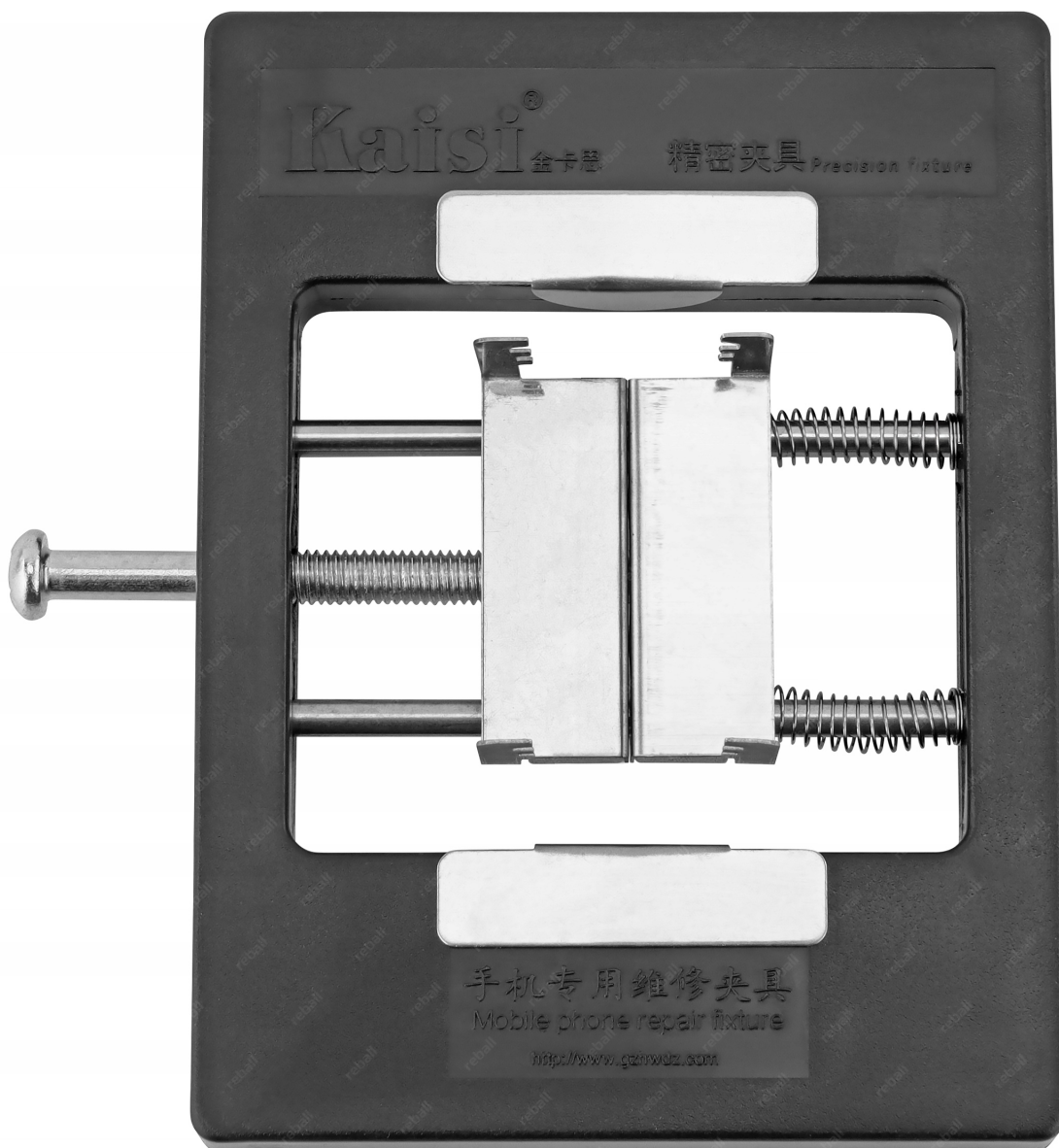














**Na innych naszych aukcjach uchwyty, ramki, stacje, kulki oraz inne akcesoria przeznaczone do reballingu BGA.**