

Link do produktu: <https://serwisowe.pl/zestaw-uchwyt-kaisi-f-204-hot-air-opalarka-rt300-stojak-do-ukladow-bga-bgap-p-15247.html>

ZESTAW UCHWYT KAISI F-204 HOT AIR OPALARKA RT300 STOJAK DO UKŁADÓW BGA BGAP

Cena brutto	113,92 zł
Cena netto	92,62 zł
Dostępność	Ostatnie sztuki
Czas wysyłki	24 godziny
Numer katalogowy	XNWA0001805
Kod EAN	5903815944901

Opis produktu

XNWA0001805



UCHWYT KAISI F-204 + HOT AIR RT300

Profesjonalny zestaw serwisowy składający się z **metalowego uchwytu do kolby hot air marki Kaisi** oraz lekkiej, ręcznej opalarki **RT300 o mocy 300W**.

To praktyczne połączenie **zapewnia wygodę, bezpieczeństwo i precyzję podczas prac** związanych z lutowaniem, naprawą elektroniki, formowaniem tworzyw sztucznych czy podgrzewaniem kłapek telefonów i tabletów.

Opalarka RT300 generuje strumień gorącego powietrza o maksymalnej temperaturze **170°C**, dzięki czemu świetnie sprawdza się do obkurczania rurek termokurczliwych, suszenia farb i klejów, podgrzewania powierzchni czy separacji elementów w naprawach urządzeń mobilnych.

Jej niewielka waga i ergonomiczna konstrukcja umożliwiają komfortową pracę nawet w trudno dostępnych miejscach.

Ilość: **1 kpl.**



Uchwyt KAIISI F-204 + uchwyt BGA

Profesjonalny uchwyt kolby hot air marki Kaisi to **stabilne i solidnie wykonane akcesorium**, które doskonale sprawdzi się w każdym serwisie elektroniki podczas lutowania czy spawania plastików.

Wykonany z metalu, **zapewnia trwałość, stabilność i wygodę pracy** podczas lutowania, napraw płyt głównych czy innych precyzyjnych czynności serwisowych.

Dzięki regulowanym ramionom oraz dwóm rozmiarom uchwytów, **pasuje do większości popularnych kolb hot air**, ułatwiając organizację stanowiska pracy.

Zawartość zestawu

Opalarka RT300 - **1 szt.**

Uchwyt hot air Kaisi - **1 szt.**

Uchwyt BGA - **1 szt.**

Śrubokręt montażowy - **1szt.**



Charakterystyka

Solidna, metalowa konstrukcja – stabilna podstawa i wytrzymały stelaż gwarantują niezawodność i odporność na intensywne użytkowanie.

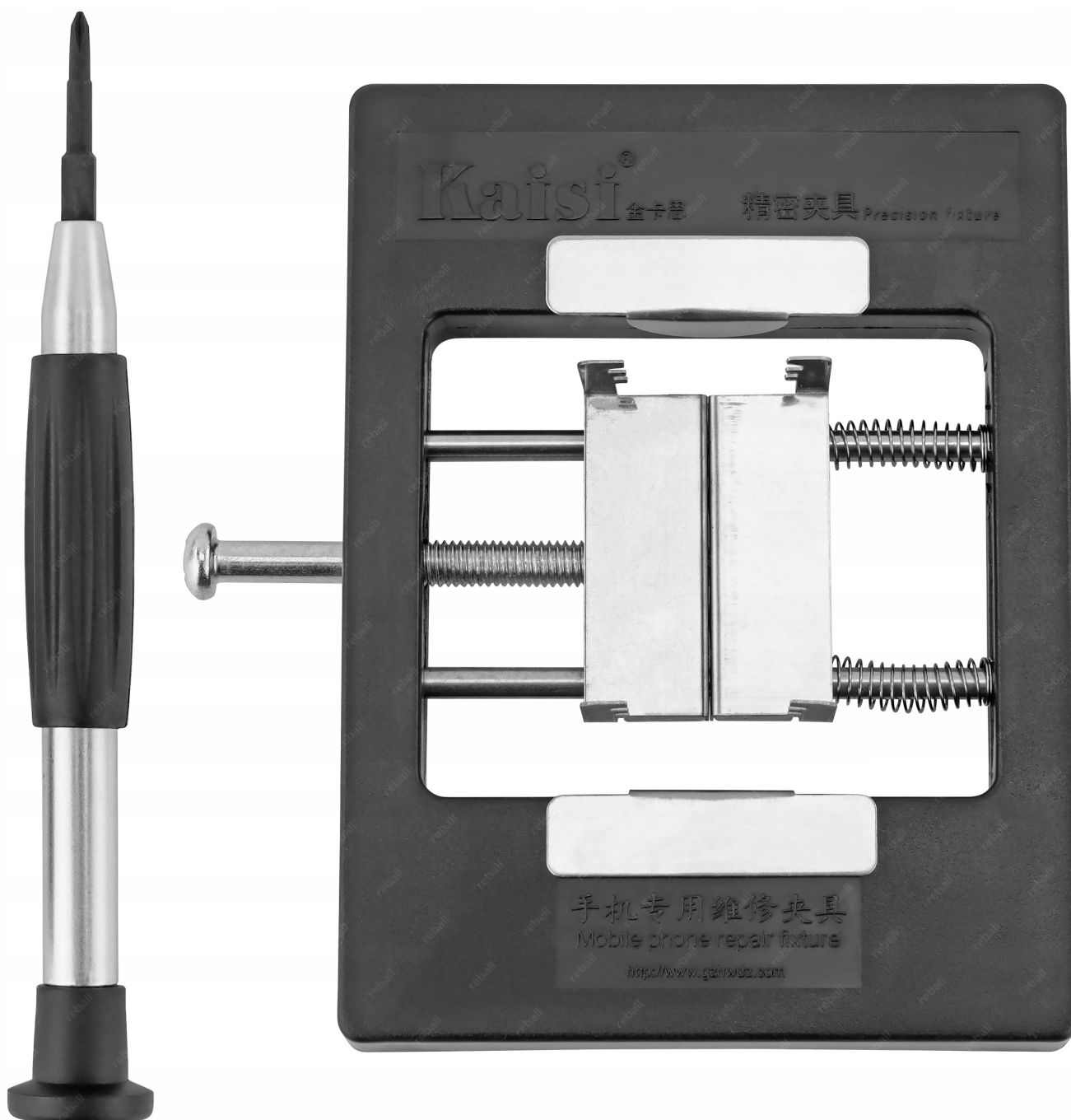
Podwójny system uchwytów – mniejszy uchwyt dla kolb do 40 mm oraz większy uchwyt dla kolb do 65 mm, oba mocowane przy pomocy sześciu śrub.

Regulacja wysokości – stelaż posiada zacisk umożliwiający płynną regulację pozycji góra-dół.

Obracane ramiona – możliwość obrotu o 360°, co zapewnia pełną elastyczność ustawienia narzędzia.

Stabilna podstawa – metalowa płyta o dużej powierzchni roboczej wyposażona w gumowe podkładki antypoślizgowe i antystatyczne.

Wszechstronność zastosowania – idealny do serwisowania płyt głównych, lutowania elementów SMD i innych zadań wymagających precyzji.



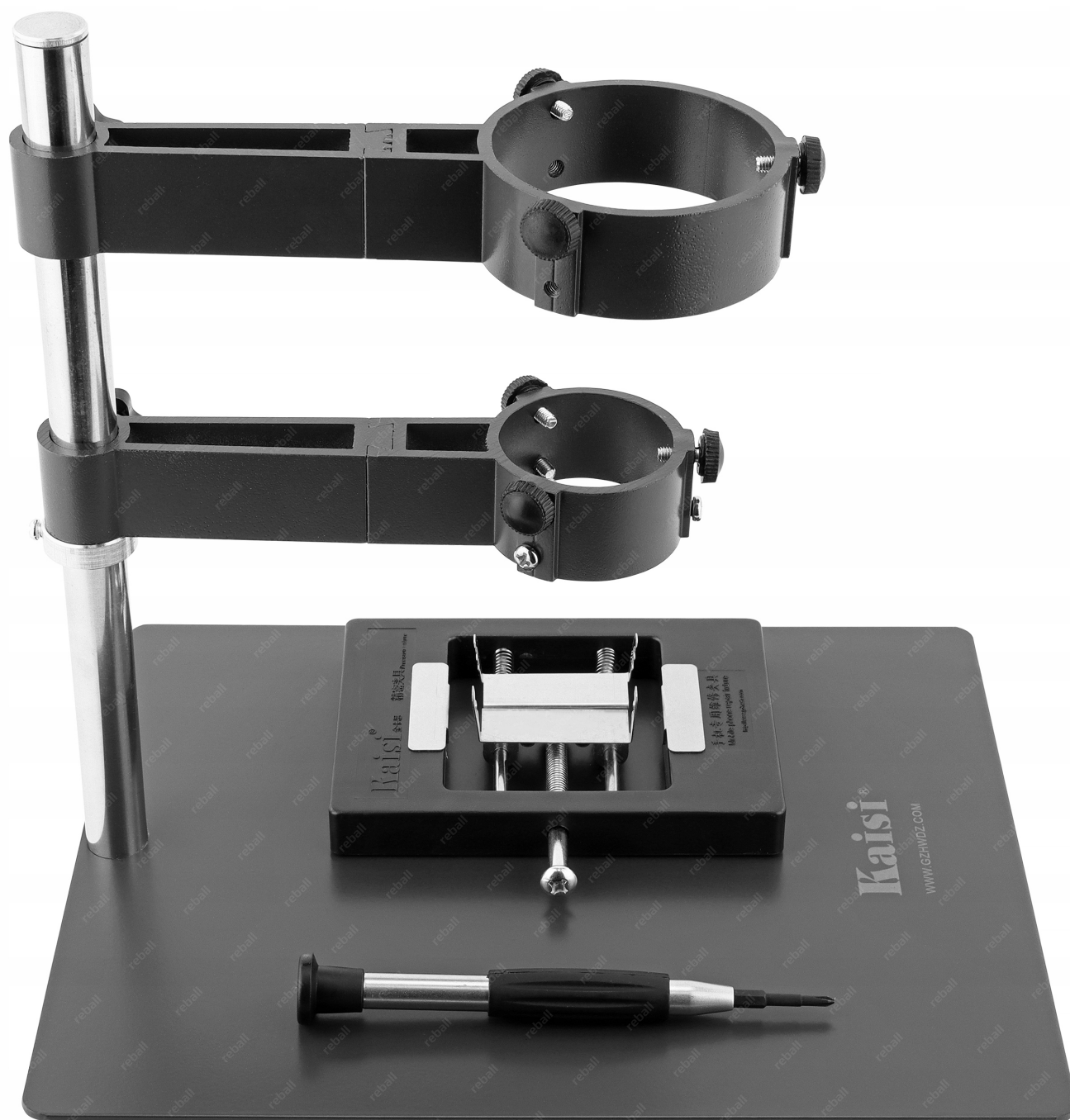
Uchwyt BGA

Dodatkowo uchwyt BGA posiada wbudowane **dwa mocne magnesy** dzięki czemu idealnie nadaje się do montażu sit typu **BGAP (BGA Plate)**.

Docisk zapewniają tu dwie blaszki które również są w zestawie. W komplecie również śrubokręt do skręcenia całego zestawu.

Max. rozmiar układu BGA: **30x43mm**

Szerokość uchwytu PCB: **60mm**





Specyfikacja techniczna

Marka: **Kaisi**

Model: **F-204**

Wymiary podstawy: **200 × 250mm**

Wymiary stojana: wysokość **230mm** / średnica **16mm**

Długość małego ramienia: **164mm**

Długość dużego ramienia: **180mm**

Zakres średnic uchwytów: **40mm / 65mm lub mniejsze**

Możliwość obrotu ramion: **360°**

Materiał wykonania: **metal + gumowe podkładki**

Wysokość całkowita: **245mm**

Odległość między blatem a najwyższym punktem mocowania hot air: **235mm**



Opalarka RT300 300W

RT300 to ręczna bardzo lekka opalarka (hotair - gorące powietrze) przeznaczona do wszelkich prac związanych z potrzebą punkowego ogrzania powierzchni do temperatury nie przekraczającej 170°C.

Dane techniczne

Producent: **Reball Technology**

Napięcie zasilania: **AC 220-240V 50/60Hz**

Moc: **300W**

Średnica dyszy wylotowej: **11mm**

Długość opalarki: **~23,5cm**

Regulacja temperatury: **brak**

Maksymalna temperatura: **170°C**

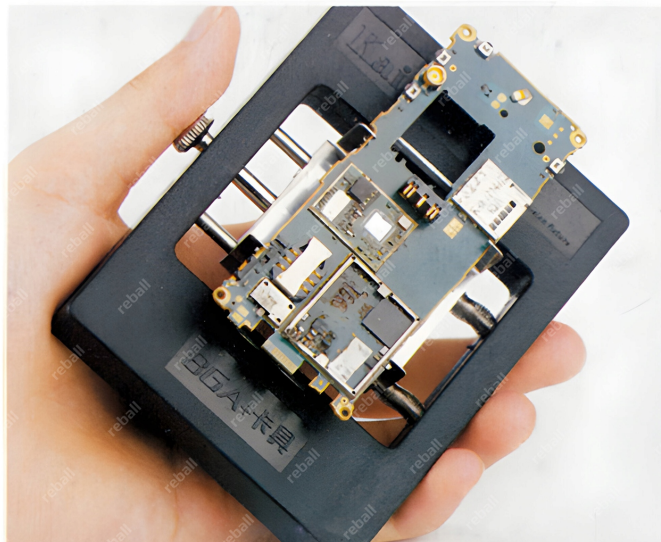
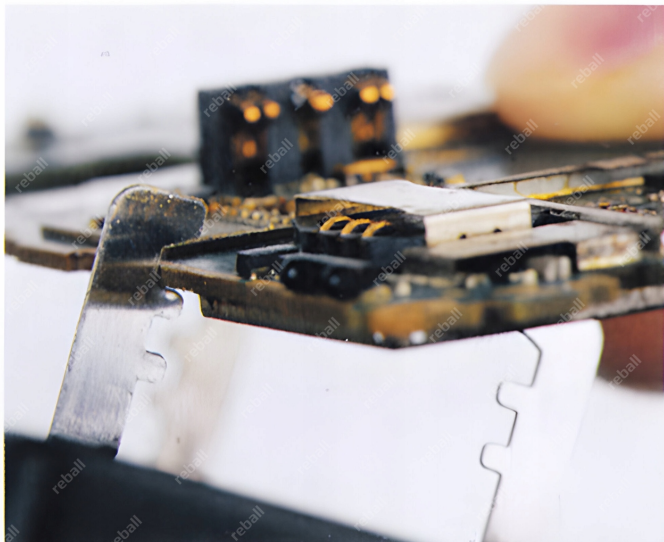
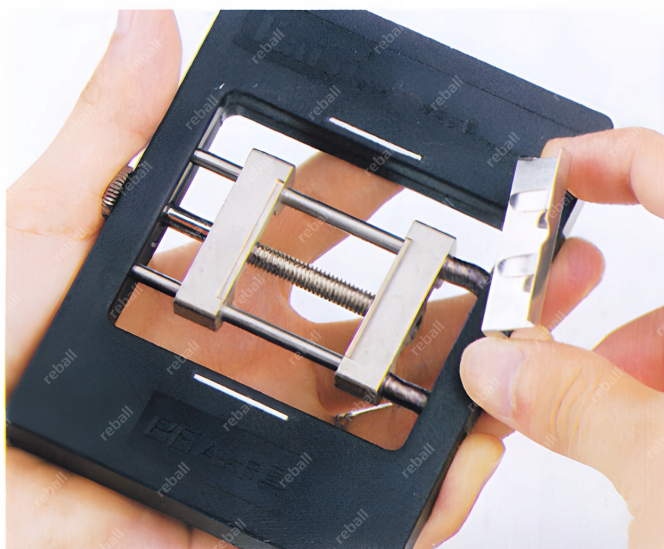
Zaleciana odległość od punktu grzania: **5-6cm**

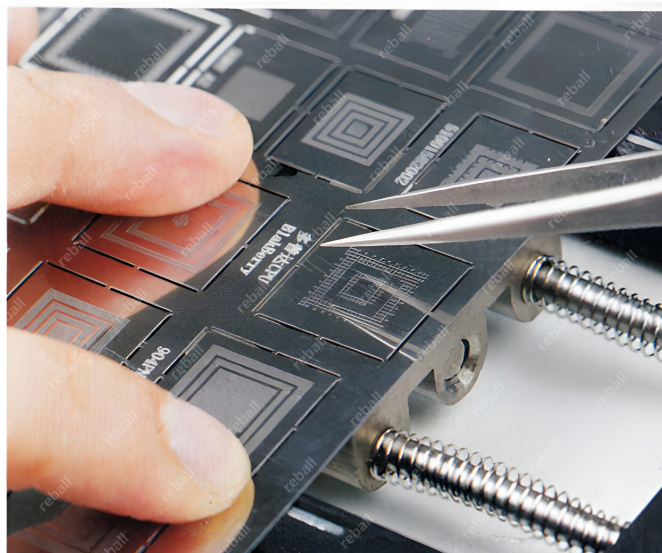
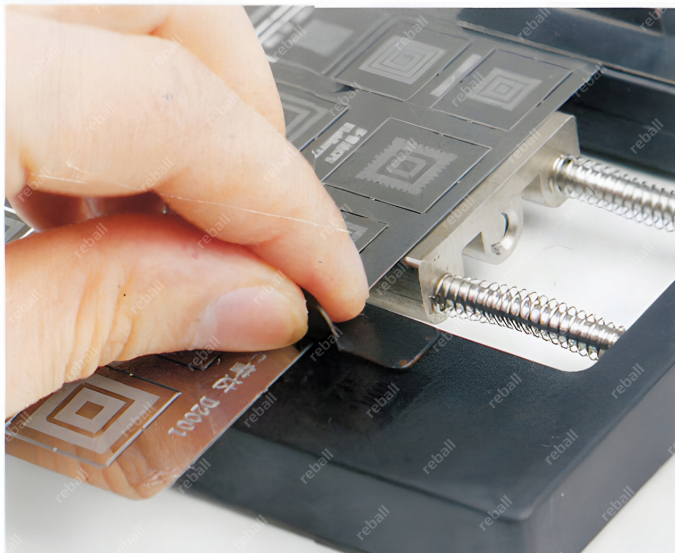
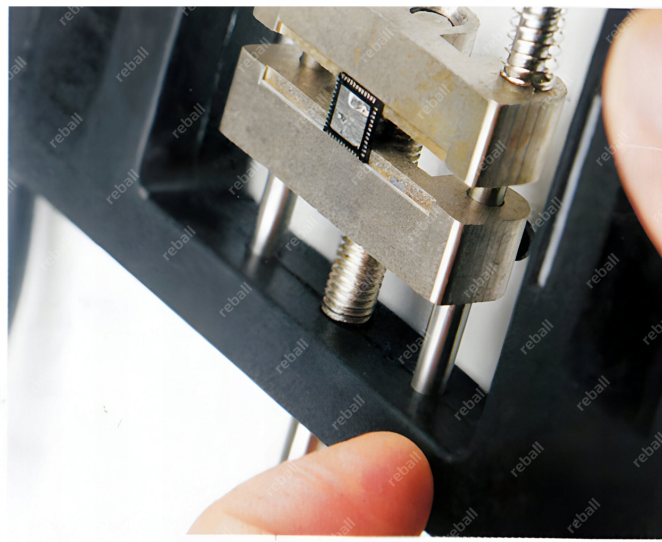
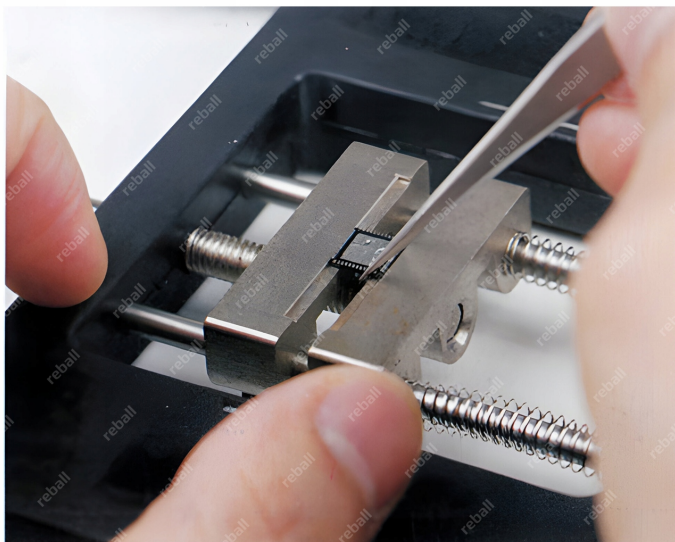
Maksymalny czas jednorazowej pracy: **10 minut**





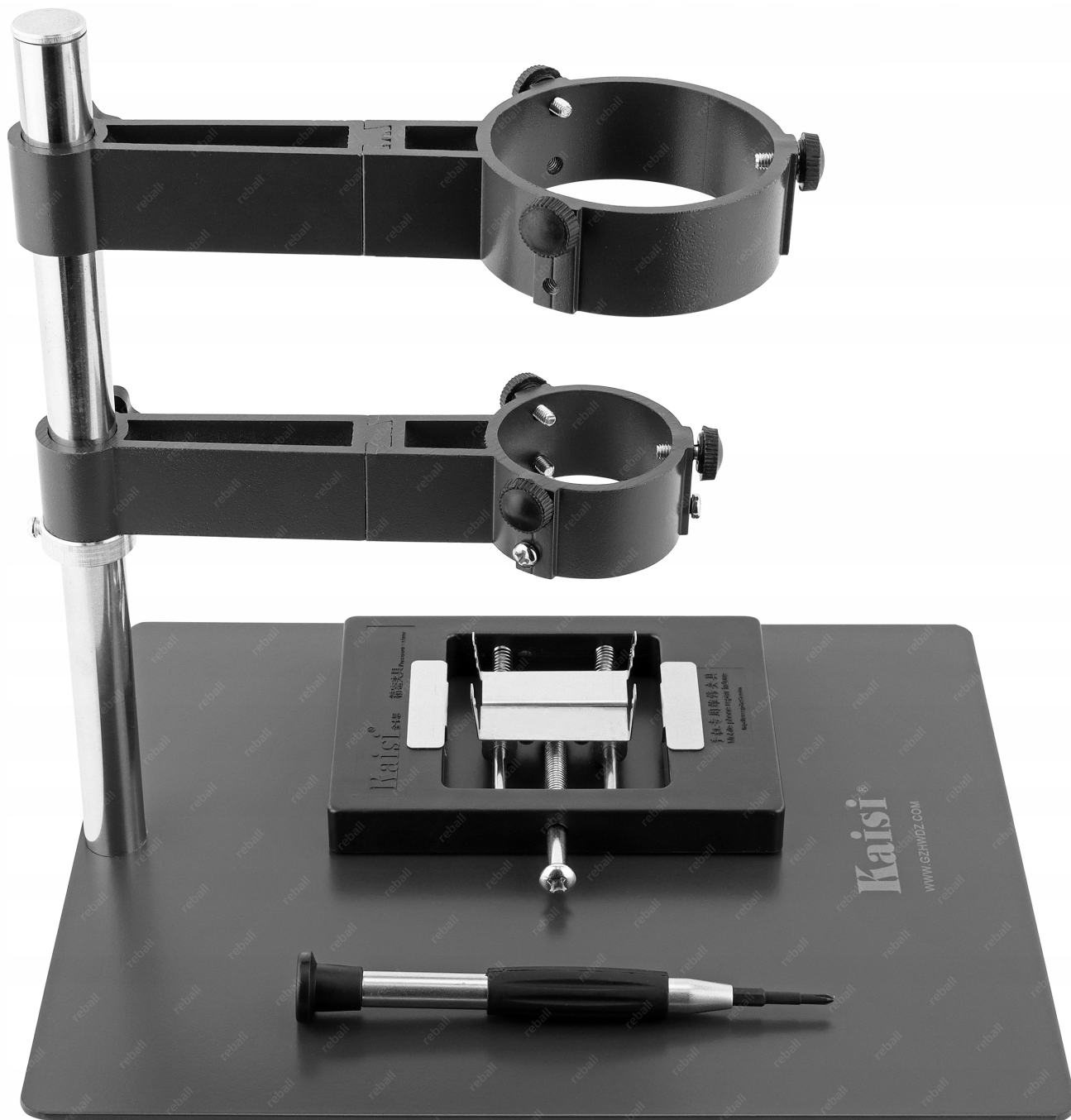




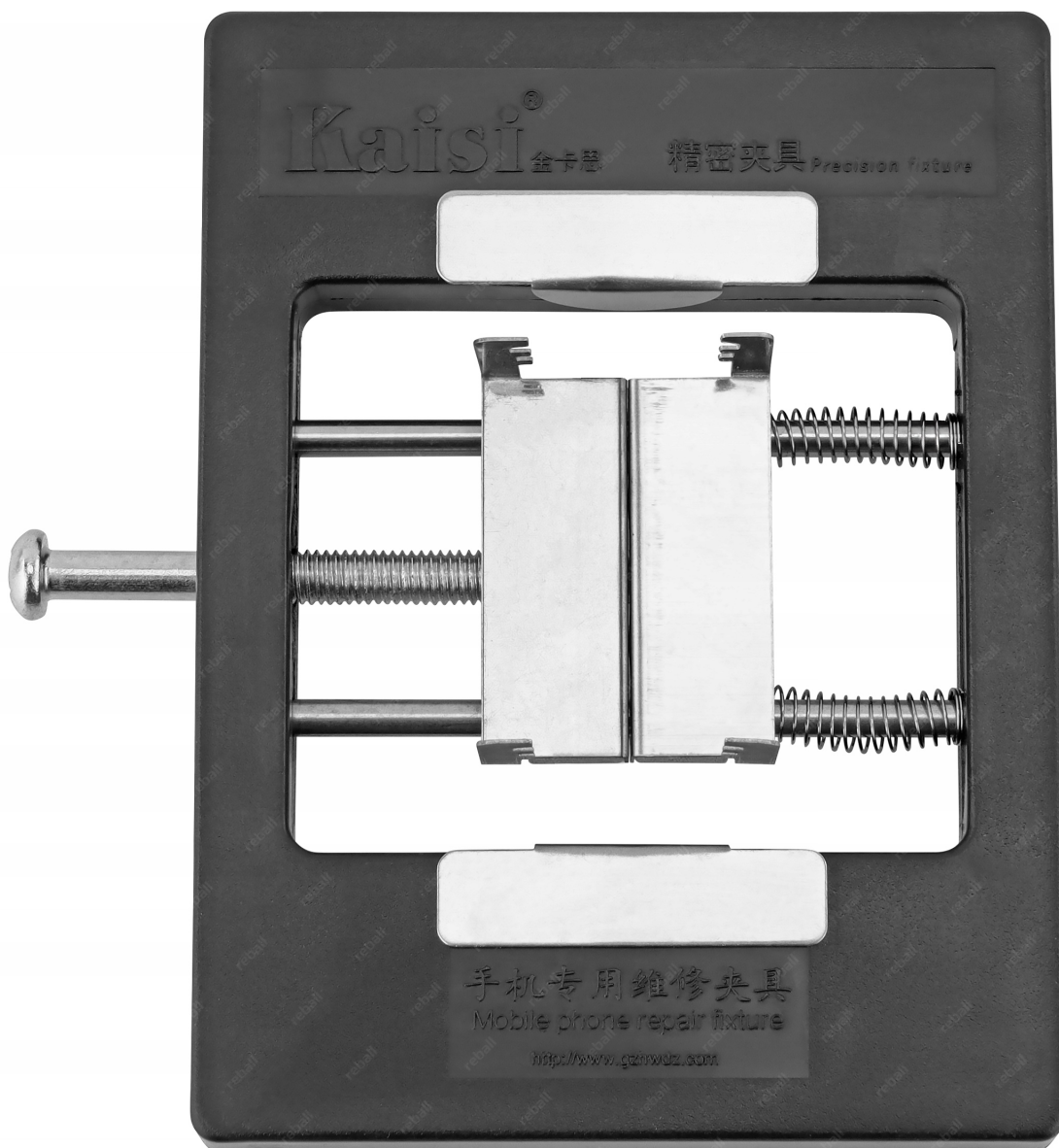














Na innych naszych aukcjach uchwyty, ramki, stacje, kulki oraz inne akcesoria przeznaczone do reballingu BGA.