

Link do produktu: <https://serwisowe.pl/zestaw-uchwyty-kaisi-f-204-hot-air-opalarka-mf300-stojak-do-ukladow-bga-bgap-p-15243.html>

## ZESTAW UCHWYT KAISI F-204 HOT AIR OPALARKA MF300 STOJAK DO UKŁADÓW BGA BGAP

Cena brutto	<b>118,89 zł</b>
Cena netto	<b>96,66 zł</b>
Dostępność	<b>Ostatnie sztuki</b>
Czas wysyłki	<b>24 godziny</b>
Numer katalogowy	<b>XNWA0001804</b>
Kod EAN	<b>5903815944888</b>

### Opis produktu

XNWA0001804



## UCHWYT KAISI-204 + HOT AIR MF300

Profesjonalny zestaw serwisowy składający się z **metalowego uchwytu do kolby hot air marki Kaisi** oraz lekkiej, ręcznej opalarki **MF300 o mocy 300W**.

To praktyczne połączenie **zapewnia wygodę, bezpieczeństwo i precyzję podczas prac** związanych z lutowaniem, naprawą elektroniki, formowaniem tworzyw sztucznych czy podgrzewaniem kłapek telefonów i tabletów.

Opalarka MF300 generuje strumień gorącego powietrza o maksymalnej temperaturze **170°C**, dzięki czemu świetnie sprawdza się do obkurczania rurek termokurczliwych, suszenia farb i klejów, podgrzewania powierzchni czy separacji elementów w naprawach urządzeń mobilnych.

Jej niewielka waga (220 g) i ergonomiczna konstrukcja umożliwiają komfortową pracę nawet w trudno dostępnych miejscach.

Ilość: **1 kpl.**



## Uchwyt KAISI F-204 + uchwyt BGA

**Profesjonalny uchwyt** kolby hot air marki Kaisi to **stabilne i solidnie wykonane akcesorium**, które doskonale sprawdzi się w każdym serwisie elektroniki.

Wykonany z metalu, **zapewnia trwałość, stabilność i wygodę pracy** podczas lutowania, napraw płyt głównych czy innych precyzyjnych czynności serwisowych.

Dzięki regulowanym ramionom oraz dwóm rozmiarom uchwytów, **pasuje do większości popularnych kolb hot air**, ułatwiając organizację stanowiska pracy.

## Zawartość zestawu

Opalarka MF300 - **1 szt.**

Uchwyt hot air Kaisi - **1 szt.**

Uchwyt BGA - **1 szt.**

Śrubokręt montażowy - **1szt.**



## Charakterystyka

**Solidna, metalowa konstrukcja** – stabilna podstawa i wytrzymały stelaż gwarantują niezawodność i odporność na intensywne użytkowanie.

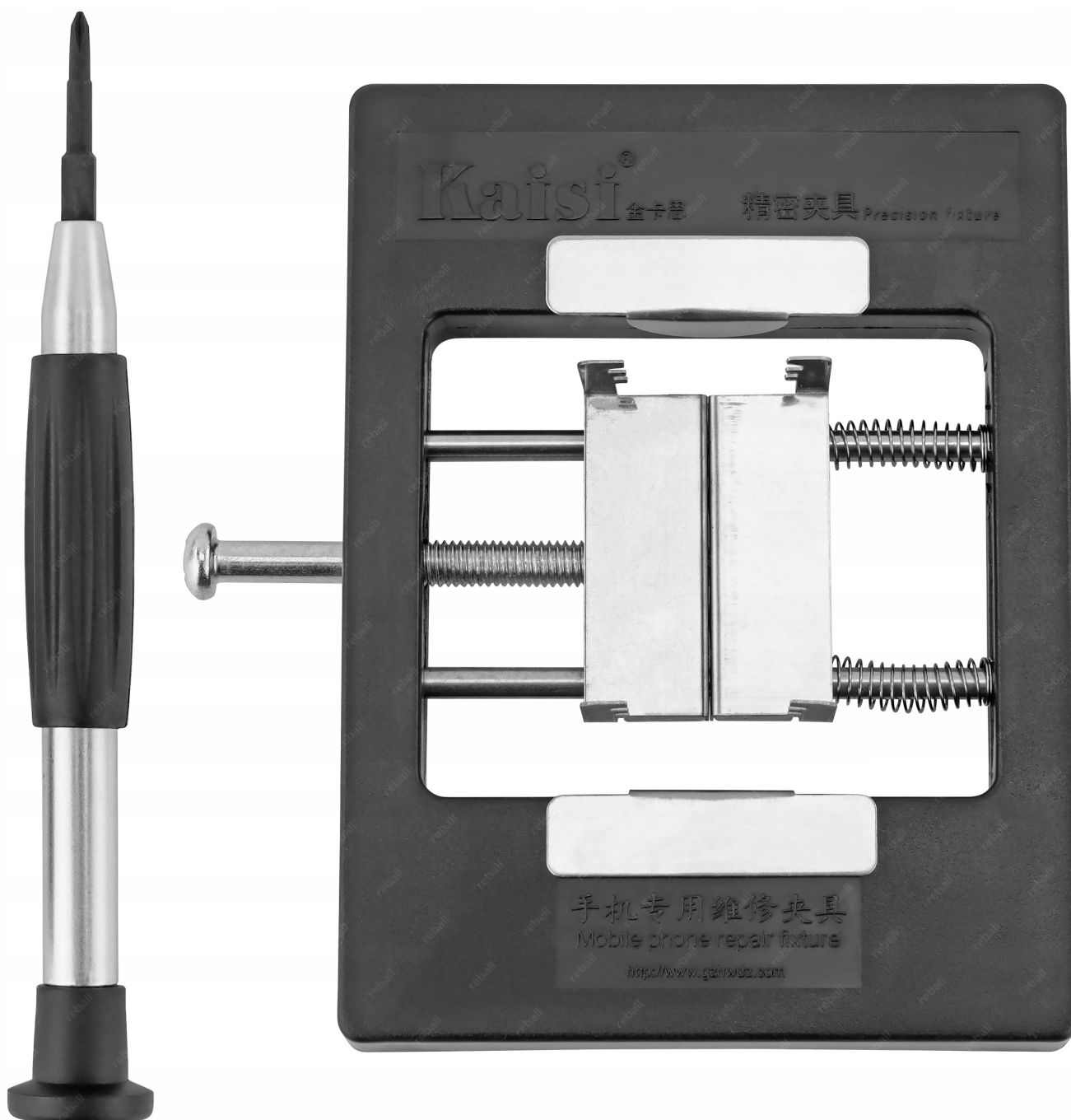
**Podwójny system uchwytów** – mniejszy uchwyt dla kolb do 40 mm oraz większy uchwyt dla kolb do 65 mm, oba mocowane przy pomocy sześciu śrub.

**Regulacja wysokości** – stelaż posiada zacisk umożliwiający płynną regulację pozycji góra-dół.

**Obracane ramiona** – możliwość obrotu o 360°, co zapewnia pełną elastyczność ustawienia narzędzia.

**Stabilna podstawa** – metalowa płyta o dużej powierzchni roboczej wyposażona w gumowe podkładki antypoślizgowe i antystatyczne.

**Wszechstronność zastosowania** – idealny do serwisowania płyt głównych, lutowania elementów SMD i innych zadań wymagających precyzji.



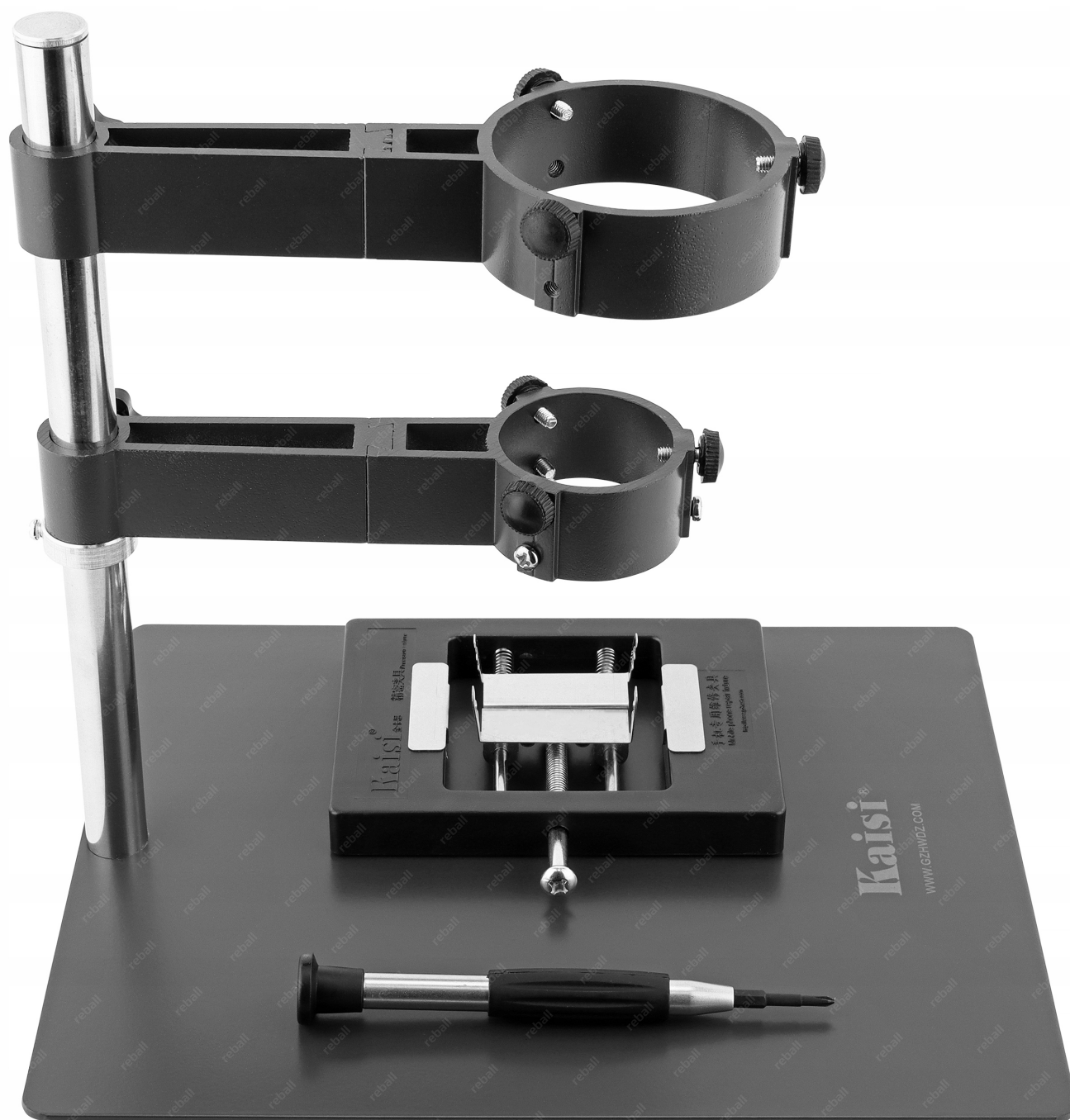
## Uchwyt BGA

Dodatkowo uchwyt BGA posiada wbudowane **dwa mocne magnesy** dzięki czemu idealnie nadaje się do montażu sit typu **BGAP (BGA Plate)**.

Docisk zapewniają tu dwie blaszki które również są w zestawie. W komplecie również śrubokręt do skręcenia całego zestawu.

Max. rozmiar układu BGA: **30x43mm**

Szerokość uchwytu PCB: **60mm**



## Specyfikacja techniczna

Marka: **Kaisi**

Model: **F-204**

Wymiary podstawy: **200 × 250mm**

Wymiary stojana: wysokość **230mm** / średnica **16mm**

Długość małego ramienia: **164mm**

Długość dużego ramienia: **180mm**

Zakres średnic uchwytów: **40mm / 65mm lub mniejsze**

Możliwość obrotu ramion: **360°**

Materiał wykonania: **metal + gumowe podkładki**

Wysokość całkowita: **245mm**

Odległość między blatem a najwyższym punktem mocowania hot air: **235mm**



## Opalarka MF300 300W

MF300 to ręczna bardzo lekka opalarka (hotair - gorące powietrze) przeznaczona do wszelkich prac związanych z potrzebą punkowego ogrzania powierzchni do temperatury nie przekraczającej 170°C.

### Dane techniczne

Napięcie zasilania: **AC 220-240V 50/60Hz**

Moc: **300W**

Średnica dyszy wylotowej: **11mm**

Długość opalarki: **23,5cm**

Regulacja temperatury: **brak**

Maksymalna temperatura: **170°C**

Zalecane odległość od punktu grzania: **5-6cm**

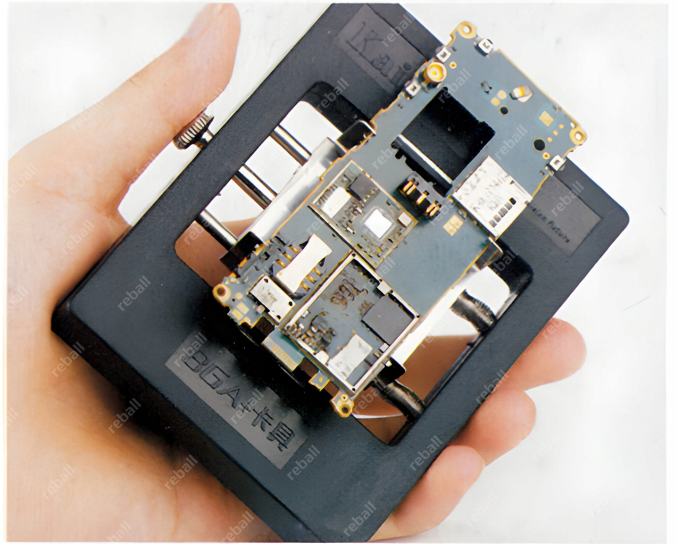
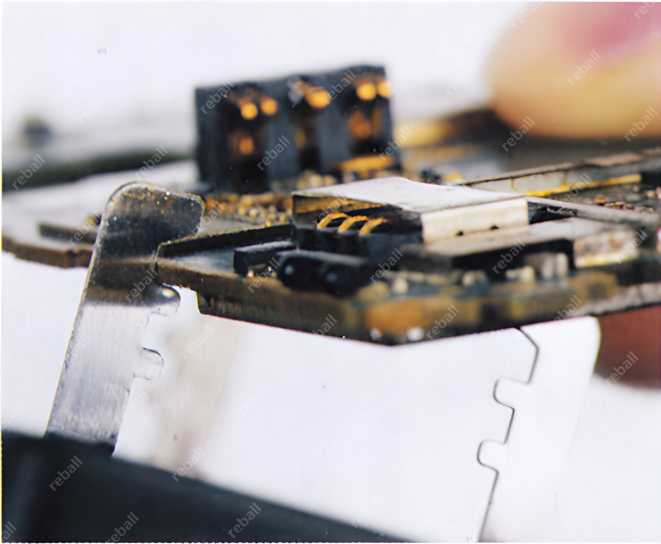
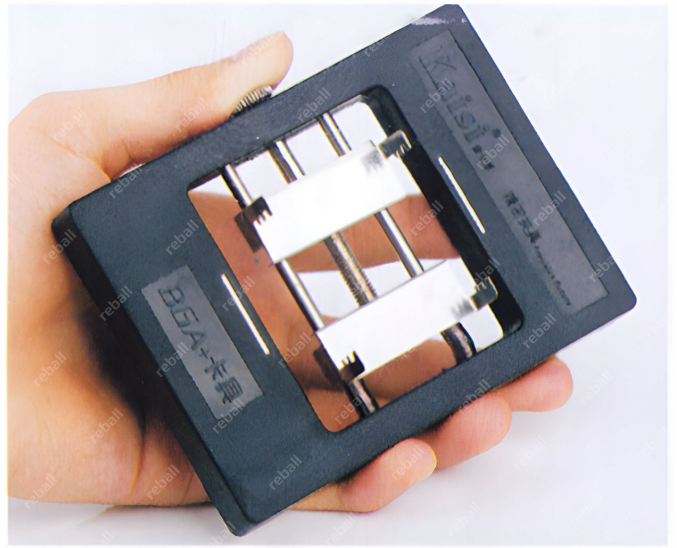
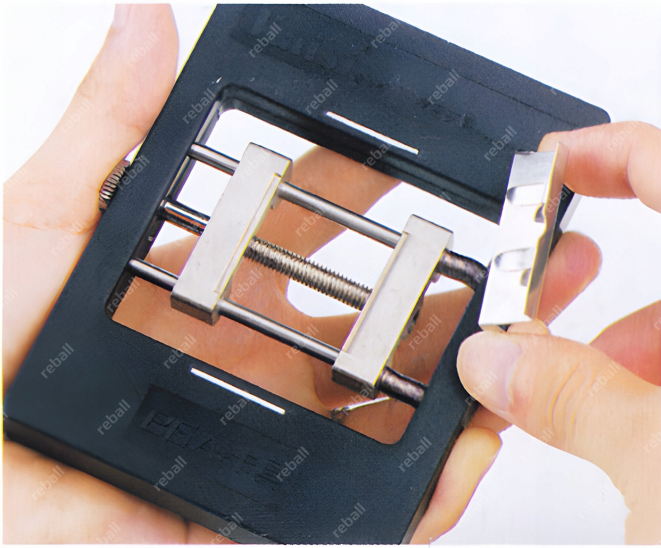
Maksymalny czas jednorazowej pracy: **10 minut**

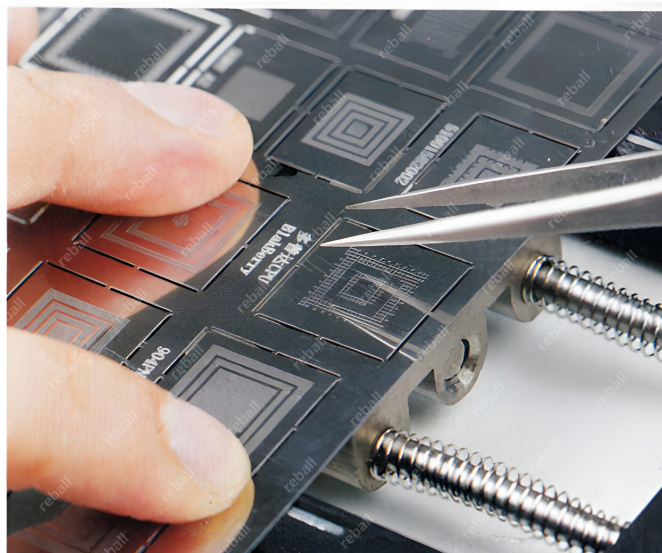
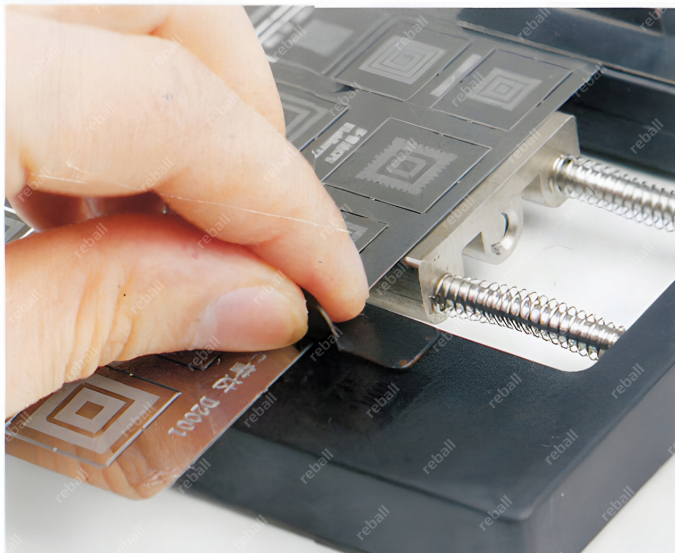
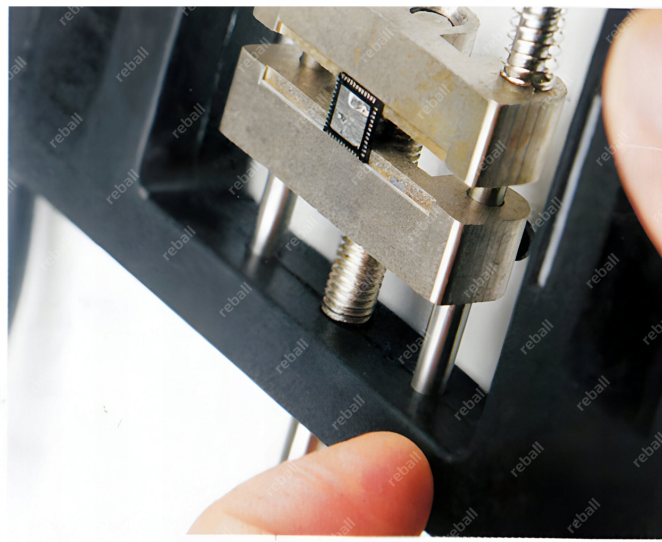
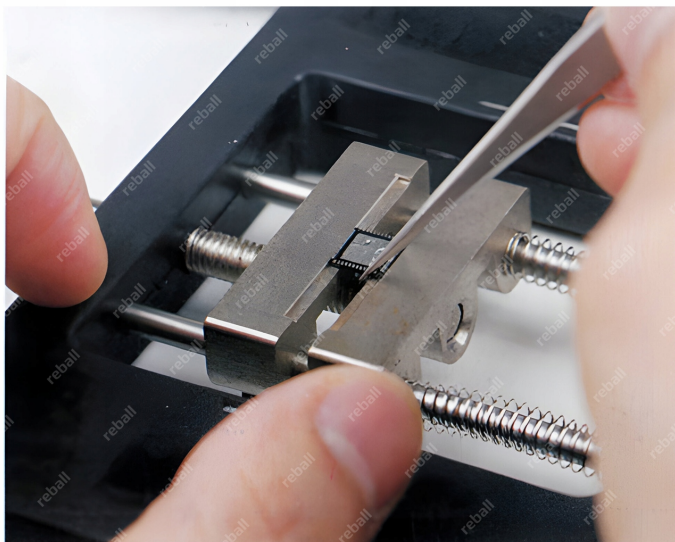
Waga: **220g**





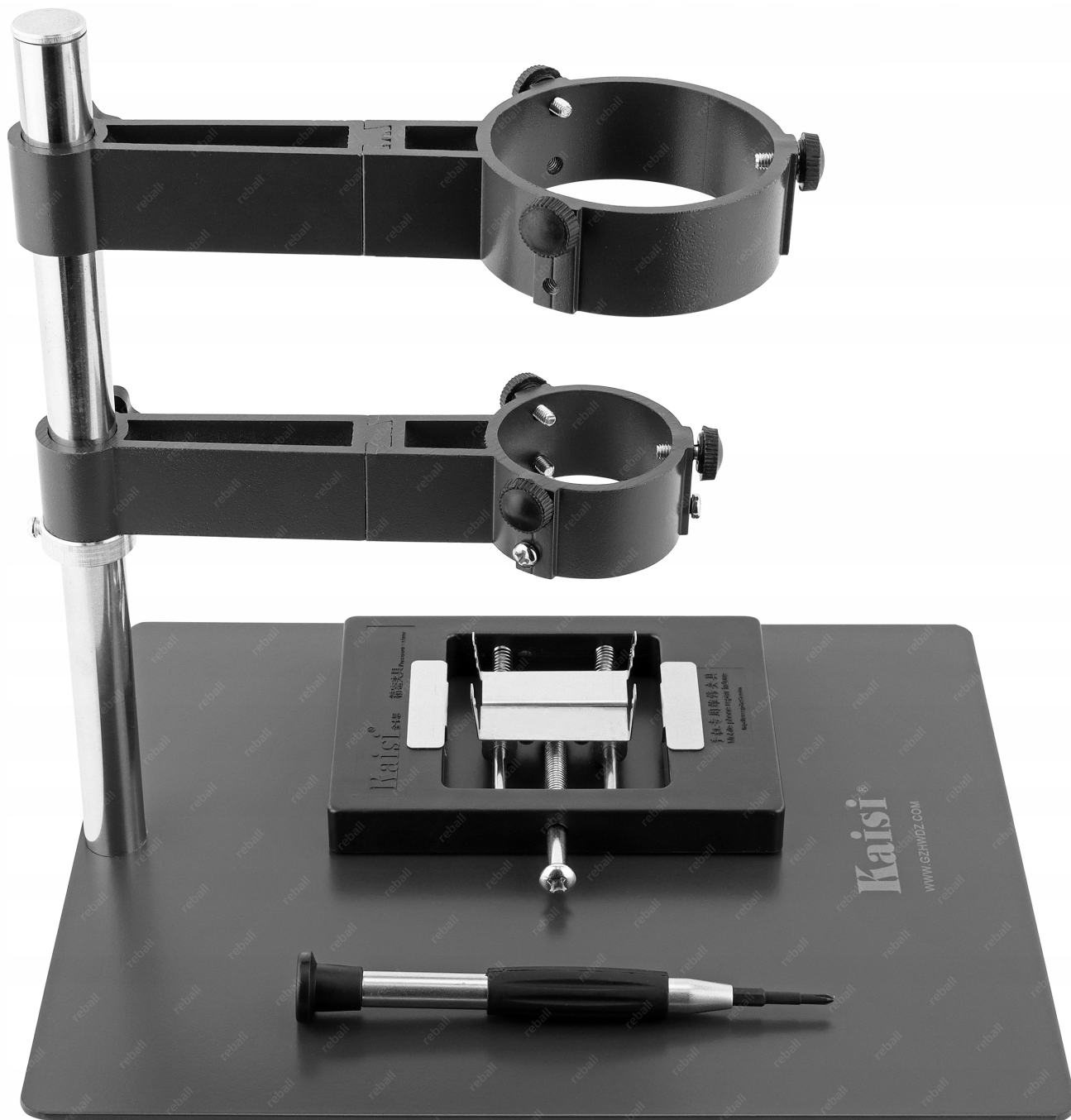




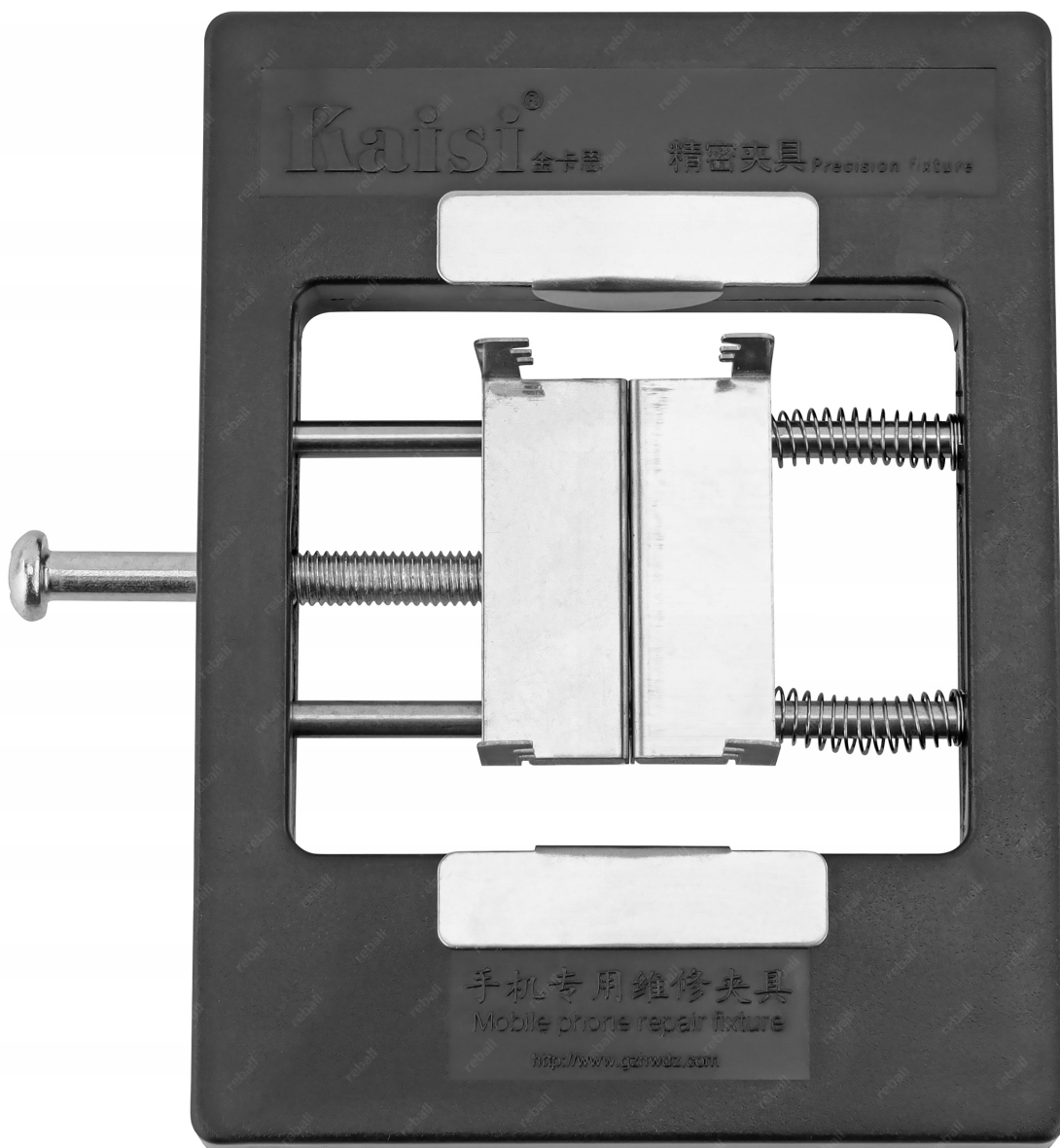














**Na innych naszych aukcjach uchwyty, ramki, stacje, kulki oraz inne akcesoria przeznaczone do reballingu BGA.**