

Link do produktu: <https://serwisowe.pl/zestaw-srubokretow-precyzyjnych-bitow-torx-jakemy-jm-8175-do-telefonow-50w1-p-2426.html>

ZESTAW ŚRUBOKRĘTÓW PRECYZYJNYCH BITÓW TORX JAKEMY JM-8175 DO TELEFONÓW 50w1

Cena brutto	51,23 zł
Cena netto	41,65 zł
Dostępność	Dostępny
Czas wysyłki	24 godziny
Numer katalogowy	XNWA0000990
Kod EAN	6949639105868

Opis produktu

XNWA0000990

ZESTAW PRECYZYJNYCH BITÓW DO MIKROELEKTRONIKI Z UCHWYTEM MAGNETYCZNYM I ETUI

JAKEMY JM-8175



Jakemy JM-8175 to zestaw **48 precyzyjnych magnetycznych bitów** z lekkim aluminiowym uchwytem przeznaczony do precyzyjnych napraw serwisowych telefonów i smartfonów w tym produktów Samsung, Huawei, Xiaomi, Oppo oraz Apple tj iPhone, MacBook Air i Pro.

Ten zestaw narzędzi sprawdzi się również w:

- naprawie sprzętu elektronicznego i optycznego
- zakresie napraw zegarmistrzowskich
- zakresie napraw jubilerskich
- warsztacie domowego profesjonalisty
- drobnych naprawach wymagających precyzyjnych wkrętek i otwieraków

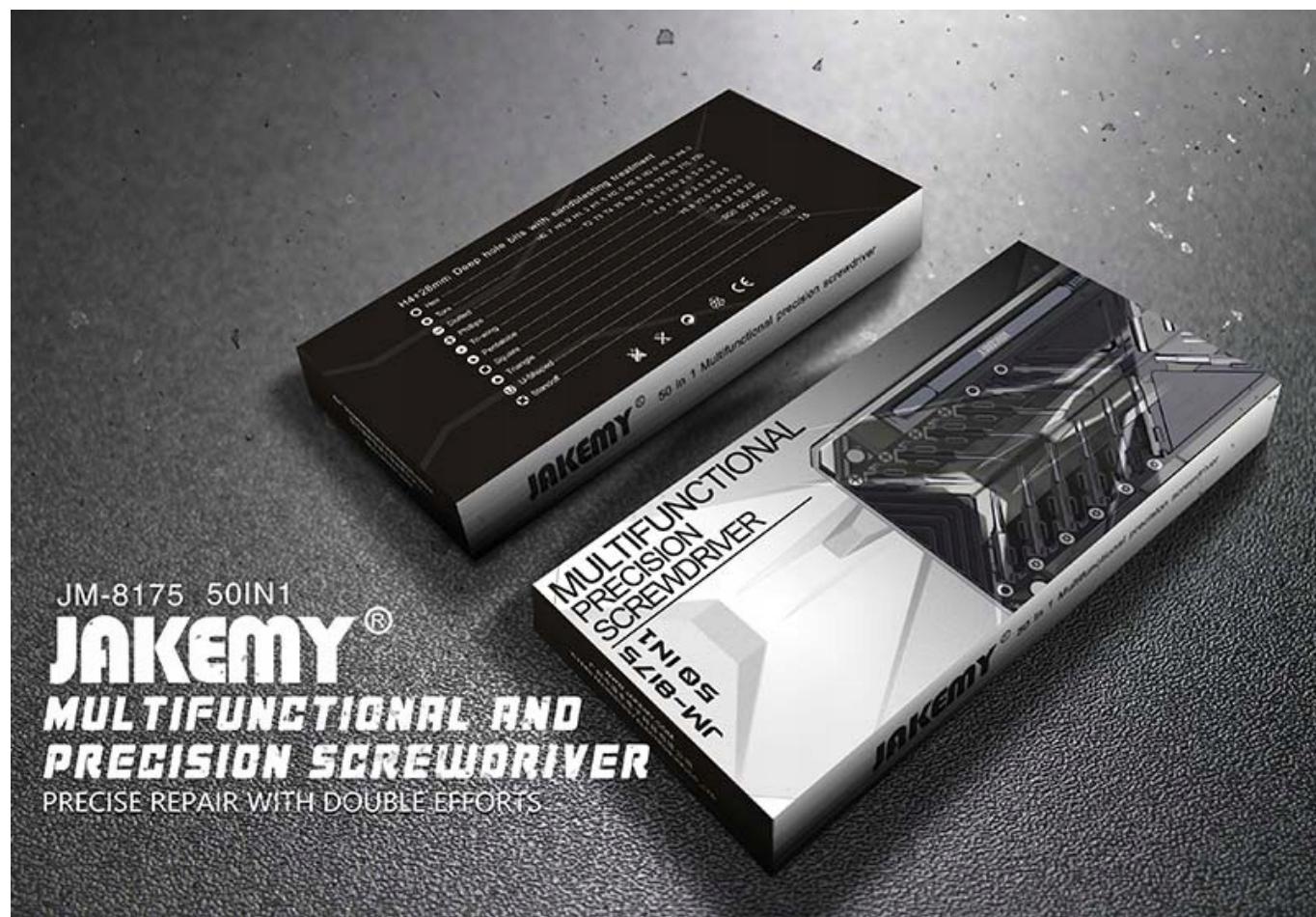
Magnetyczne końcówki ułatwiają pobranie śrubki bądź podkładki i prowadzenie w ciężko dostępnych miejscach.

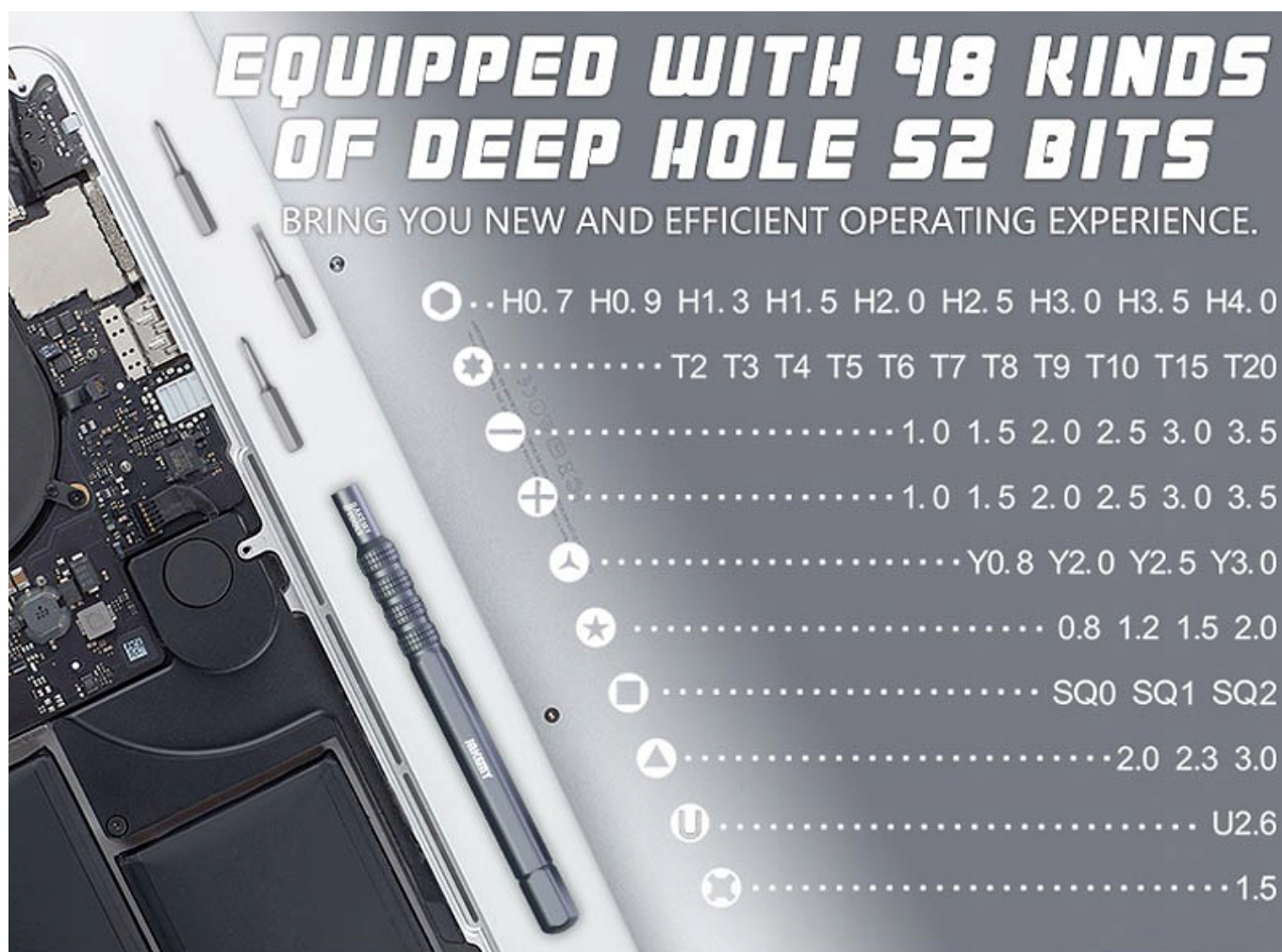
Konstrukcja opakowania na bity posiada **wbudowane mocne magnesy** pozwalające na szybki dostęp i **magnetyczne zamykanie opakowania**.

BITY JUŻ NIGDY, NIGDZIE CI NIE WYPADNĄ!

Charakterystyka zestawu:

- **magnetycznie zamykane opakowanie**
- lekki uchwyt do bitów o długości 11,5cm wykonany ze **stopu aluminium z łożyskową obrotową końcówką !!!**
- **48 magnetycznych precyzyjnych bitów** wykonanych z trwałej i solidnej stali **S2** z dodatkowym zabezpieczeniem antykorozyjnym
- **giętka przedłużka o długości 130mm**
- waga: 269g
- wymiary opakowania: 18x7,8x1,8cm





W zestawie 48 popularnych bity 28mm (nasadek):

- 9 nasadek imbusowych: H0.7, H0.9, H1.3, H1.5, H2.0, H2.5, H3.0, H3.5, H4.0 (popularny osprzęt elektroniczny oraz samochodowy)
- 11 nasadek Torx z zabezpieczeniem (secured): T2, T3, T4, T5, T6, T7, T8, T9, T10, T15, T20 (telefony komórkowe, komputery, dyski twarde, MacBook/MacBook Air/MacBook Pro oraz inne urządzenia)
- 6 nasadek płaskich Flathead: 1.0, 1.5, 2.0, 2.5, 3.0, 3.5mm (modele iPhone, smartfony itp)
- 6 nasadek Phillips/krzyżak (+): 1.0, 1.5, 2.0, 2.5, 3.0, 3.5mm (modele iPhone, laptopy, MacBook, MacBook Air, MacBook Pro, smartfony itp)
- 4 nasadki Tri-Wing (trójramienna): Y0.8, Y2.0, Y2.5, Y3.0 (dla MacBook),
- 4 nasadki Pentalobe (pięcioramienna) - P2 0,8mm, P5 1,2mm, P6 1,5mm, 2.0mm (modele iPhone, MacBook Air/Pro)
- 3 nasadki pełny kwadrat: SQ0, SQ1, SQ2
- 3 nasadki trójkątne Triangle: 2.0, 2.3, 3.0mm
- 1 nasadka typu U: U2.6
- 1 nasadka Middle Board: M1,5 (wewnętrzne płyty iPhone)

Aluminiowy uchwyt na bity jest bardzo lekki oraz **posiada obrotową główkę** przyspieszającą odkręcanie i wkręcanie. Posiada również otwór dzięki któremu może służyć jako dźwignia.



Ze względu na wyjątkowo atrakcyjne wizualnie opakowanie oraz wysoką jakość wykonania zestaw idealnie nadaje się na prezent dla każdego majsterkowicza.







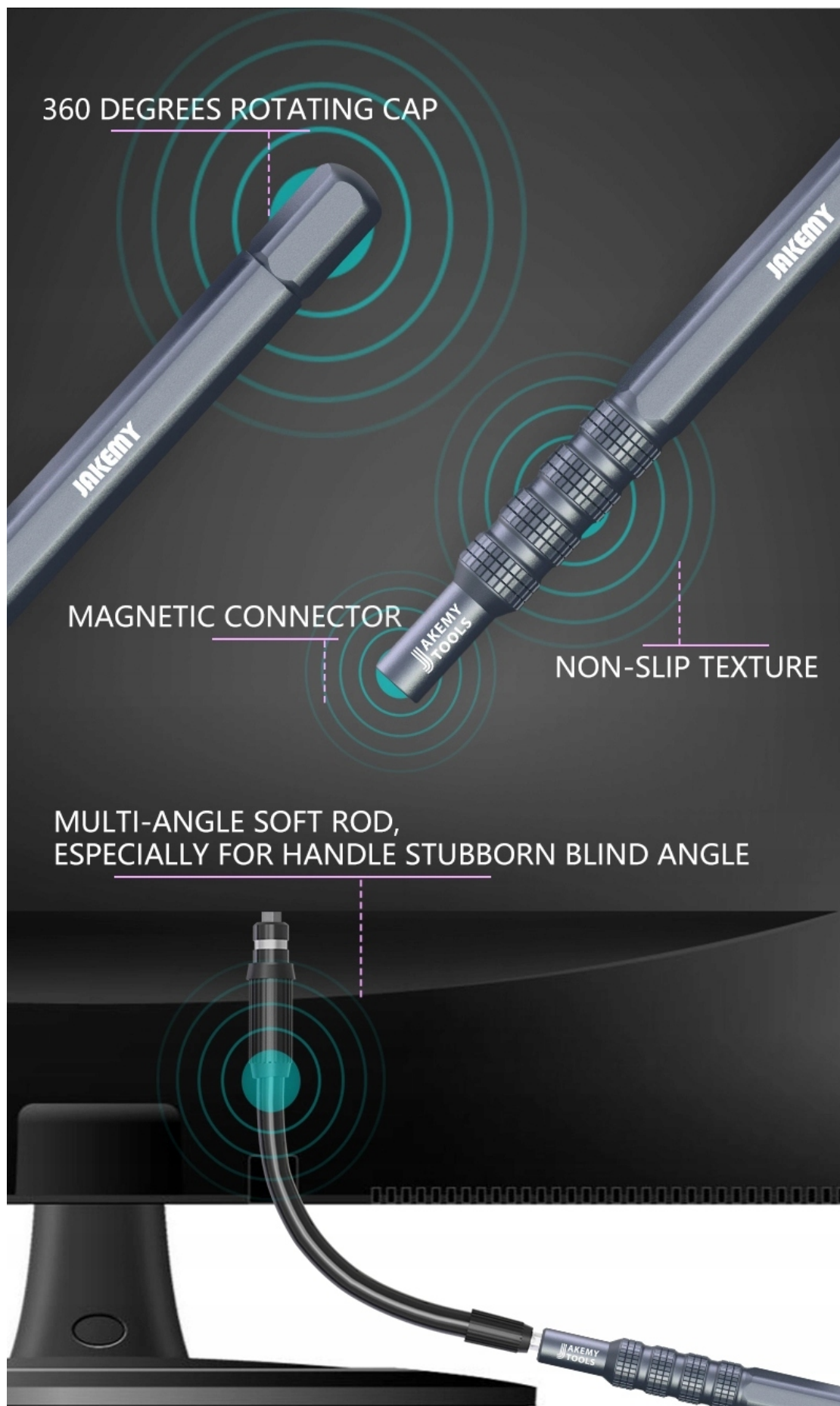
MULTIFUNCTIONAL AND PRECISION SCREWDRIVER

JAKEMY®

JM-8175



50 in 1 | DOUBLE-SIDED OUTER BOX | DEEP HOLE S2 BIT









Potrzebujesz inne akcesoria lutownicze bądź serwisowe - sprawdź nasze pozostałe aukcje.