

Link do produktu: <https://serwisowe.pl/zestaw-quanli-007-ostrze-noz-modelarski-skalpel-3-ostrza-do-napraw-pcb-cpu-p-10375.html>

## ZESTAW QUANLI 007 OSTRZE NÓŻ MODELARSKI SKALPEL 3 OSTRZA DO NAPRAW PCB CPU

Cena brutto	<b>65,00 zł</b>
Cena netto	<b>52,85 zł</b>
Dostępność	<b>Aktualnie niedostępny</b>
Czas wysyłki	<b>24 godziny</b>
Numer katalogowy	<b>XNWA0000867</b>
Kod EAN	<b>5903815916649</b>

### Opis produktu

NWA0000867



## SKALPEL DO USUWANIA KLEJU Z LCD, CPU, BGA

### QIANLI 007 EDGE GLUE REMOVER

**Dwustronny skalpel QIANLI 007** przeznaczony do usuwania kleju OCA z ekranów LCD podczas procesu naprawy oraz separacji i podnoszenia układów BGA, SMD, CPU, GPU, MPU z PCB.

Precyzyjne końcówki mogą być również wykorzystane do wszelkich precyzyjnych **prac modelarskich**.

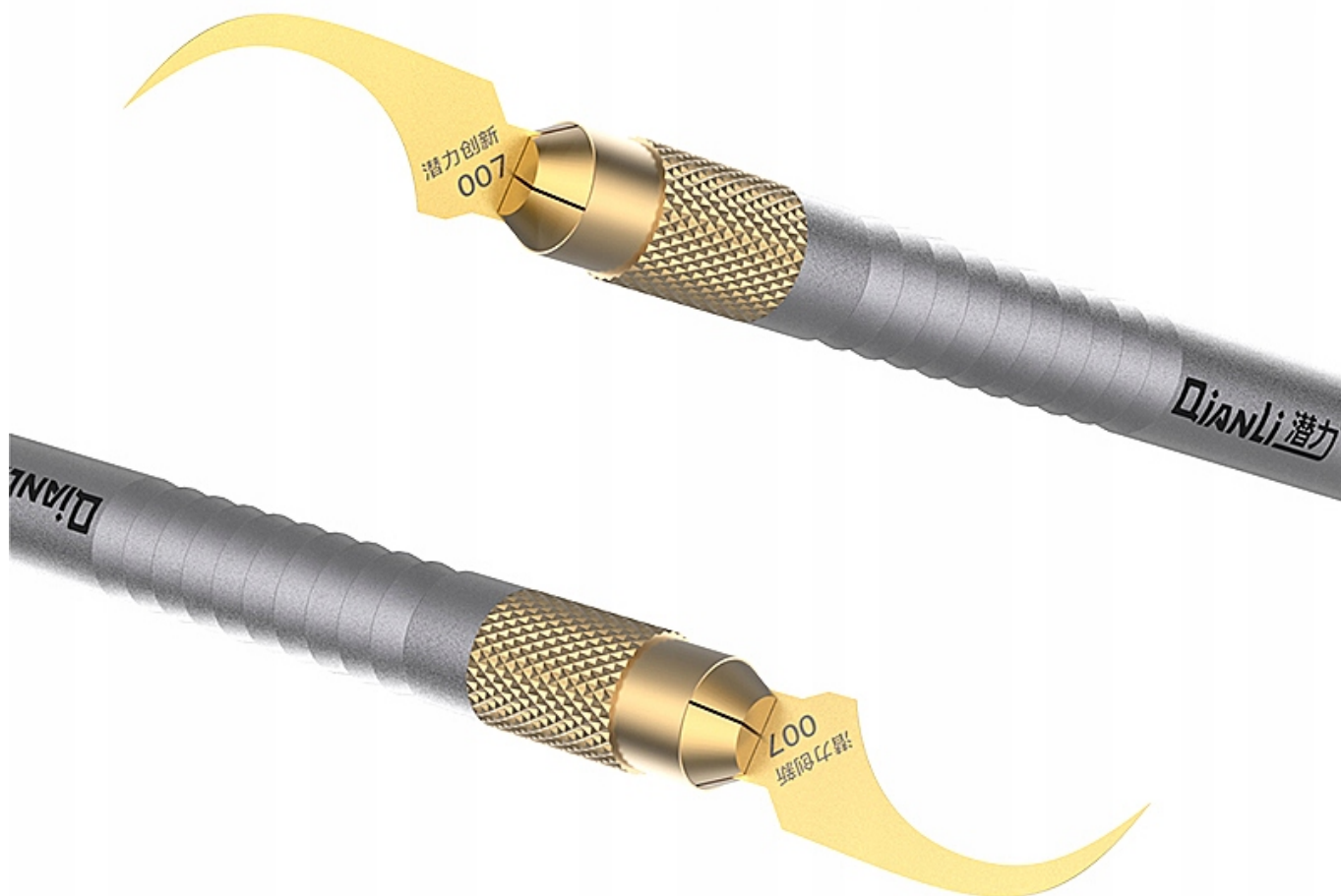
#### Specyfikacja:

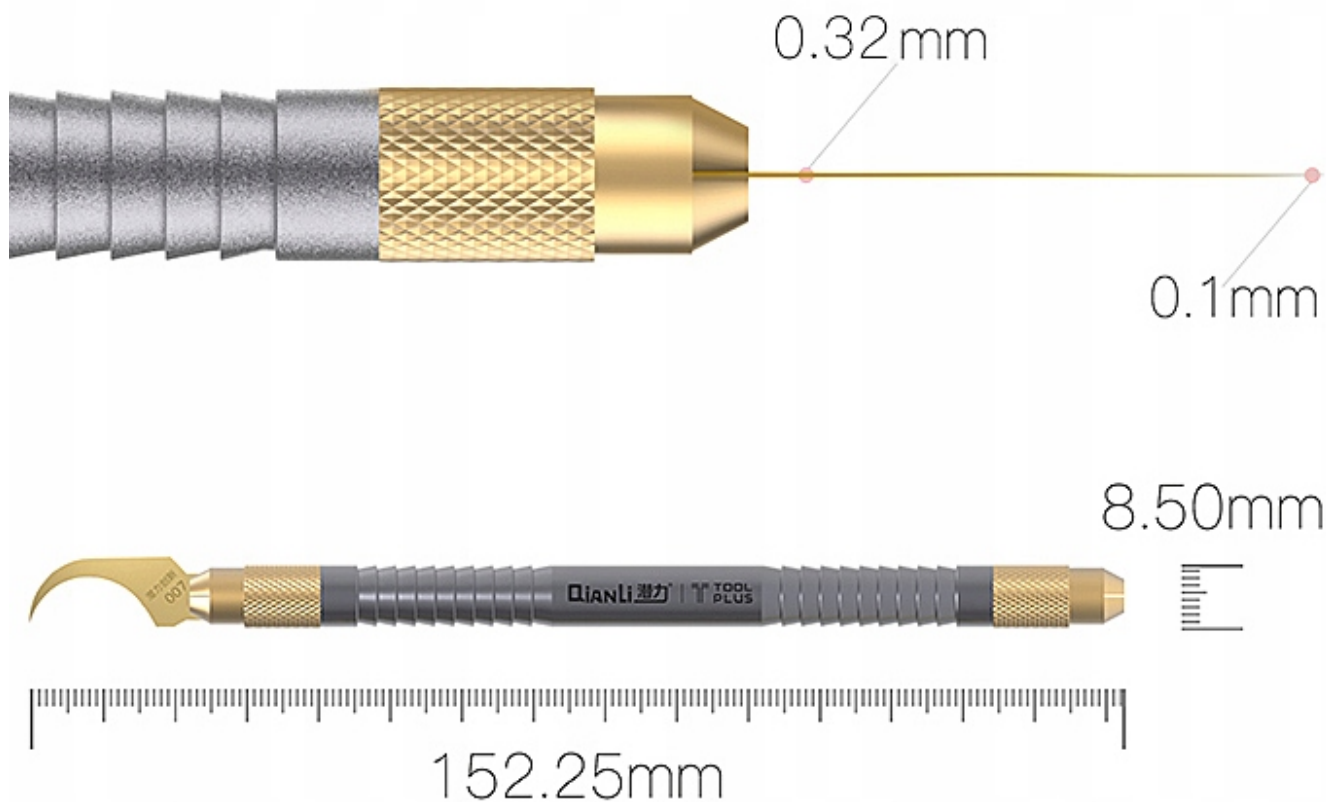
- grubość końcówek (ostrzy): 0,1 - 0,32mm
- długość uchwytu z ostrzem: 152,25mm

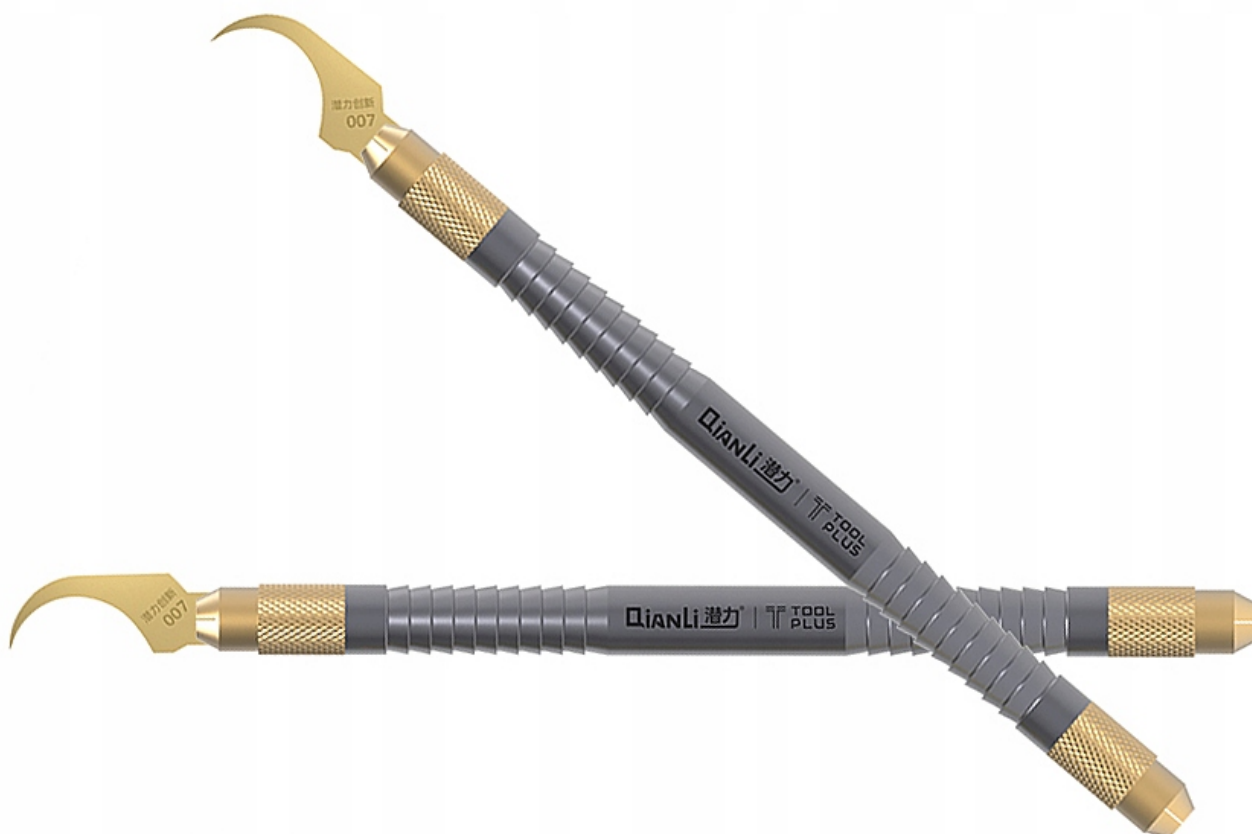
- szerokość montażowa końcówek: 6mm
- szerokość montażowa uchwytu skalpela: 7mm
- ścisk: skręcany
- w zestawie: 1 uchwyt z 3 ostrzami.

Końcówki pasują do większości skalpeli wyposażonych w mocowanie zaciskowe.

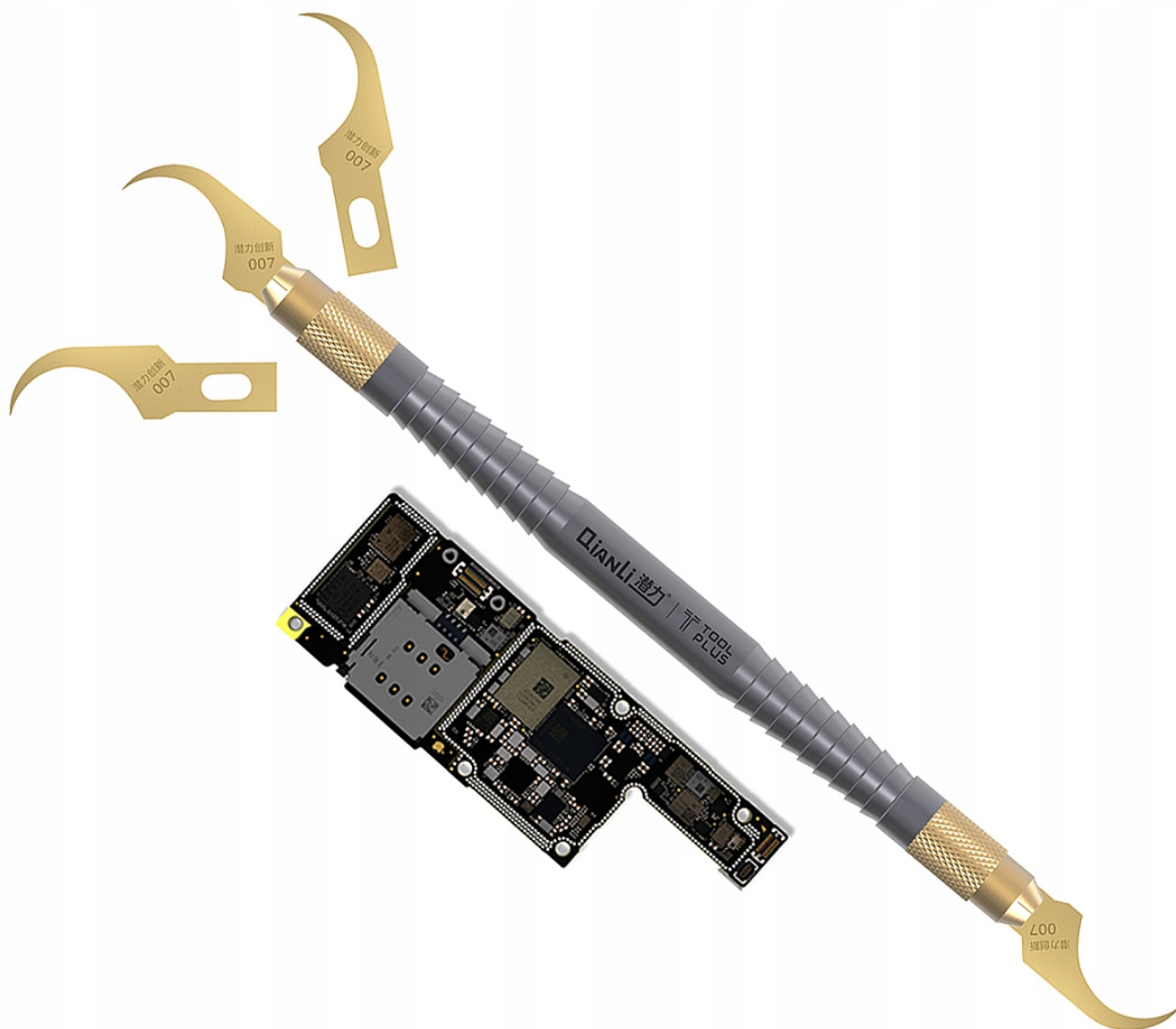
Na pozostałych naszych aukcjach dostępne są skalpele i inne zestawy końcówek.







Widoczny poniżej laminat nie wchodzi w skład przedmiotu sprzedaży.



**Potrzebujesz akcesoria serwisowe bądź lutownicze - sprawdź nasze pozostałe aukcje.**