

Link do produktu: <https://serwisowe.pl/zestaw-mikroskop-sterEOSkopowy-triokularowy-mc75t-m1-90x-przegub-9kg-kam-4k-p-15527.html>

## ZESTAW MIKROSKOP STEREOSKOPOWY TRIOKULAROWY MC75T-M1 90x PRZEGUB 9kg KAM 4K

Cena brutto	<b>3 481,51 zł</b>
Cena netto	<b>2 830,50 zł</b>
Dostępność	<b>Ostatnie sztuki</b>
Czas wysyłki	<b>24 godziny</b>
Numer katalogowy	<b>XNSE0000097</b>
Kod EAN	<b>5903815932687</b>

### Opis produktu

NSE0000097

## MIKROSKOP STEREOSKOPOWY MECHANIC MC75T-M1 7-90x

\* **STABILNY WIELOPRZEGUBOWY UCHWYT Z MOCOWANIM DO STOŁU O WADZE 9kg**

\* **KAMERA CYFROWA MECHANIC MOS 4K**

\* **OŚWIETLENIE MIKROSKOPOWE MECHANIC LS5**

\* **Firma Reball Technology Sp. z o.o. jest bezpośrednim oficjalnym dystrybutorem marki MECHANIC.**

\* **Każdy oferowany przez nas produkt tej marki jest oryginalny i oznaczony indywidualnym certyfikatem autentyczności który znajdziesz na obudowie lub numerem seryjnym oraz certyfikatem CE.**



Wieloprzegumowy uchwyt do stołu to porządna stalowa konstrukcja zapewniająca:

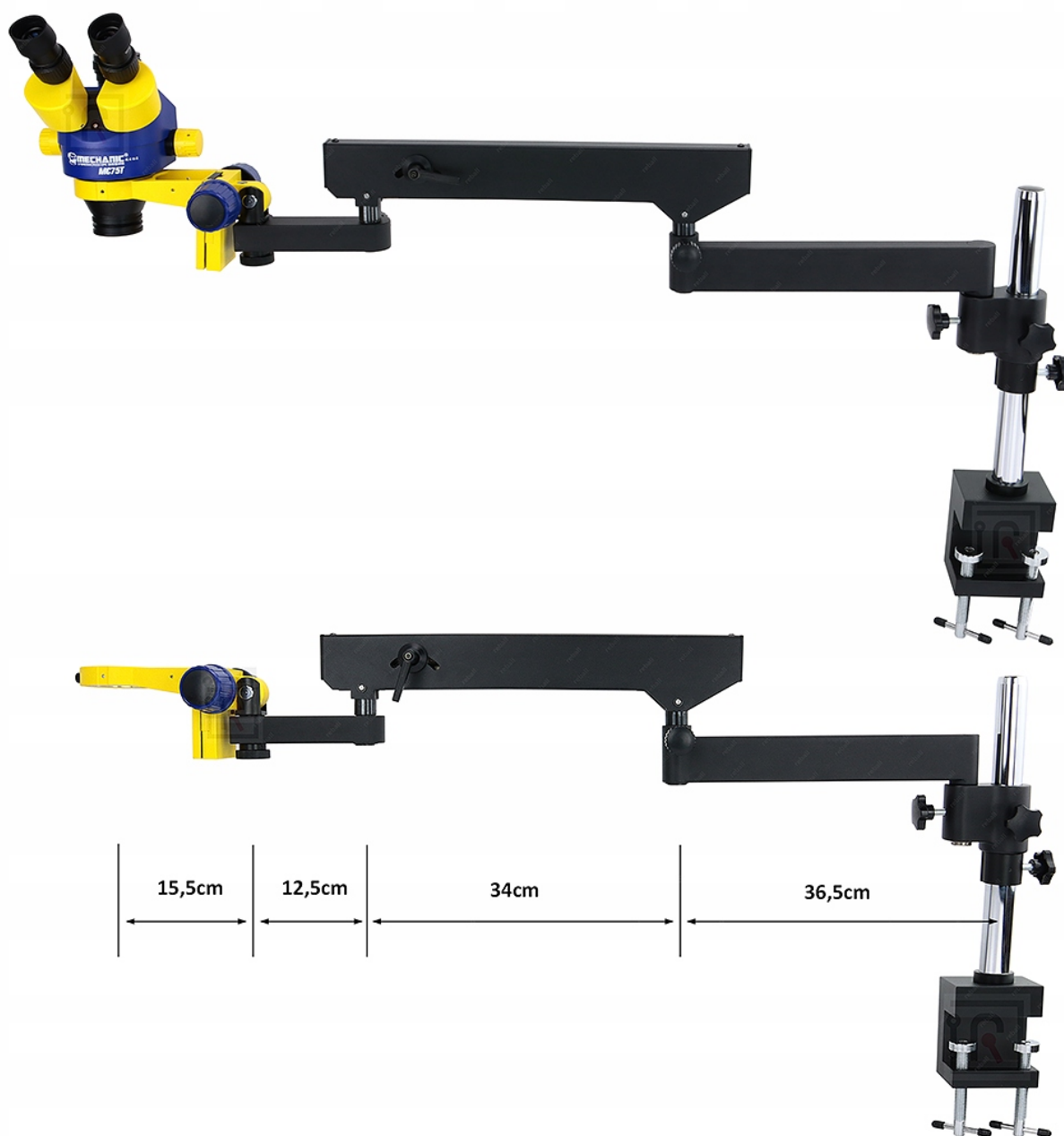
- regulację kąta pochylenia samego uchwyty głowy mikroskopu
- pełną regulację wysokości ramienia z blokadą pozycji
- płynną regulację pozycji samego mikroskopu w uchwycie z regulacją i blokadą siły posuwu (skrętna przekładnia ślimakowa)
- 7 śrub do blokady pozycji uchwyty mikroskopu



### ⚙️ Specyfikacja mikroskopu MC75T-M1 ⚙️

- **głowica trinokularowa nachylona pod kątem 45 stopni,**
- **zakres powiększenia: 7-45x dla okularu WF10x/25,**
- **zakres powiększenia: 14-90x dla okularu 20x/10,**
- **zakres dostępnego powiększenia z wykorzystaniem cyfrowej kamery: 140x,**
- **możliwość obrotu: pełne 360° oraz położenia lewo-prawo,**
- **materiał układu optycznego: szkło**

- odległość robocza: 98-102mm
- pole widzenia przy powiększeniu 7x: 17-29mm
- pole widzenia przy powiększeniu 45x: 2,6-4,2mm
- min. wysokość przy pow. 7x: 9,4cm
- min. wysokość przy pow. 45x: 10cm
- wysokość max. układu optycznego nad blatem: 24,6mm



## ⚙️ Specyfikacja mikroskopu MC75T-M1 ⚙️

- oba okulary **WF10X/25mm** i **WF20x/10** posiadają regulację  $\pm 5$  dioptrii,
- regulowana odległość między źrenicami dopasowana do oczu od **54 do 78mm**,
- głowica nachylona pod kątem **45 stopni** przez co pozwala na prowadzenie długich obserwacji bez niepotrzebnego napinania mięśni oraz zmęczenia wzroku (w porównaniu do mikroskopów monokularowych),
- duża odległość robocza zapewnia wystarczającą przestrzeń do pracy,
- wieloprzegubowy uchwyt do mikroskopu z mocowaniem do stołu o wadze **~9kg**
- maksymalny zasięg uchwyt to aż **98,5cm**
- wysokość głównego filaru: **38cm**
- średnica otworu w uchwycie na mocowanie mikroskopu stereoskopowego to **76mm**
- średnica osłony obiektywów w mikroskopie do montażu podświetlenia LED **54mm**



Układ optyczny tego modelu został wykonany z wysokiej jakości **szkła pokrytego specjalną powłoką**, dzięki czemu obraz jest ostry, a kolory naturalne (obudowa obiektywów miedziana).

Ponieważ **obiekt jest widoczny w trójwymiarze**, można prowadzić bardziej szczegółowe obserwacje oraz precyzyjnie zmierzyć jego rozmiary.

## Zastosowanie

- lutowanie elektroniki i mikroelektroniki,**
- inspekcja części komputerowych,**
- inspekcja przemysłowa,**

- inspekcja biżuterii,
- inspekcja kolekcji monet i innych numizmatów,
- kontrola drukowania i wydruków,
- narzędzie do nauki i edukacji,
- badania laboratoryjne,
- narzędzie do badań szkolnych,
- badanie owadów, roślin, skóry, tekstyliów.



## □ Kamera Mechanic MOS 4K □

Kamera cyfrowa przeznaczona jest **do obserwacji obiektów pod mikroskopem**.

Głównym jej elementem jest **wysokiej jakości** przetwornik **iMx415 1/2,8" 8,29MPix marki SONY**.

Kamerę podłączamy do komputera za pomocą przewodu USB lub bezpośrednio do monitora za pomocą kabla HDMI.

Kamera umożliwia wyświetlanie na ekranie komputera (USB) lub monitora (HDMI) oraz rejestrację **na karcie MicroSD**:

- **obrazu video** w czasie rzeczywistym m.in w rozdzielczości **UHD 4K 3840x2160 30FPS**, **FullHD 1080P 1920x1080 60FPS** oraz **HD 720P 1280x720 60FP**

**Wbudowany procesor obrazu** zapewnia doskonałe odwzorowanie kolorów przy niskim poziomie szumów i stanowi świetny wybór wszędzie tam gdzie wierność kolorów jest istotna.

- sensor: **SONY iMx415 1/2,8" 8,29MPix**
- rozdzielczość video (MP4): **4K** (3840x2160 30FPS), **1080P** (1920x1080 30FPS),
- rozdzielczość zdjęć (JPG): do **3840x2160**
- interfejs: **USB, HDMI** (również w tym samym czasie)
- obsługa kart: **MicroSD 32GB**
- menu: **język angielski**
- gwint montażowy: **C-mount (25mm)**
- **linie pomocnicze + skala: tak**
- funkcje regulacji obrazu: **m.in regulacja balansu bieli, ekspozycji, ostrości, kolorów, kontrastu oraz wiele innych**
- **możliwość pomiaru rozmiaru elementów**
- wymiary kamery: **56x56x79mm**
- waga netto: **~192g**
- łączna waga: **~488g**



## □ Lampa pierścieniowa Mechanic LS5 □

Mechanic LS5 to **kompaktowe i wydajne oświetlenie pierścieniowe LED**, zaprojektowane z myślą o pracy z mikroskopami w zastosowaniach serwisowych, laboratoryjnych i edukacyjnych.

Dzięki **84 diodom LED**, **płynnej regulacji jasności** oraz **szerokiemu zakresowi montażowemu**, zapewnia optymalne i **równomierne doświetlenie pola roboczego bez cieni**.

Jest idealnym, trwałym źródłem światła dla mikroskopów.

**Pasuje do mikroskopów stereoskopowych.** Lampę można **przymocować bezpośrednio do spodu głowicy** co zabezpiecza optykę podczas pracy.

→ Producent / model: **Mechanic LS5**

- 
- Ilość diod LED: **84 szt.**
  - Moc: **3,6-5,2 W**
  - Zasilanie: **USB-A 5 V**
  - Zakres średnicy montażowej: **41 - 61 mm**
  - Maksymalne natężenie światła: **~39 000 - 43 000 luksów**
  - Regulacja jasności: **0 - 100%**
  - Temperatura barwowa: **6500 - 7500 K**
  - Efektywna odległość świecenia: **ok. 75 mm**
  - Wymiary: **~72x72,5x29mm**
  - Masa netto: **ok. 80g**



## □ Zawartość zestawu □

- mikroskop stereoskopowy MECHANIC MC75T-M1 - **1szt.**
- okulary WF10X/25 - **1szt.**
- okulary WF20X/10 - **1szt.**
- adapter C-Mount do kamery MCN CTV5/11 - **1szt.**
- uchwyt przegubowy mikroskopu - **1szt.**
- wyprofilowane gumowe muszle oczne (szerokie) - **1kpl.**

- wyprofilowane gumowe muszle oczne (płaskie) - **1kpl.**
- etui do przykrycia mikroskopu - **1szt.**
- polska instrukcja obsługi - **1szt.**
- kamera cyfrowa Mechanic MOS 4K - **1szt.**
- pilot kamery - **1szt.**
- kabel USB-C - **1szt.**
- kabel HDMI - **1szt.**
- Oświetlenie Mechanic LS5 - **1szt.**
- Kabel zasilający USB-C - **1szt.**
- Śruba montażowa oświetlenia - **3szt.**

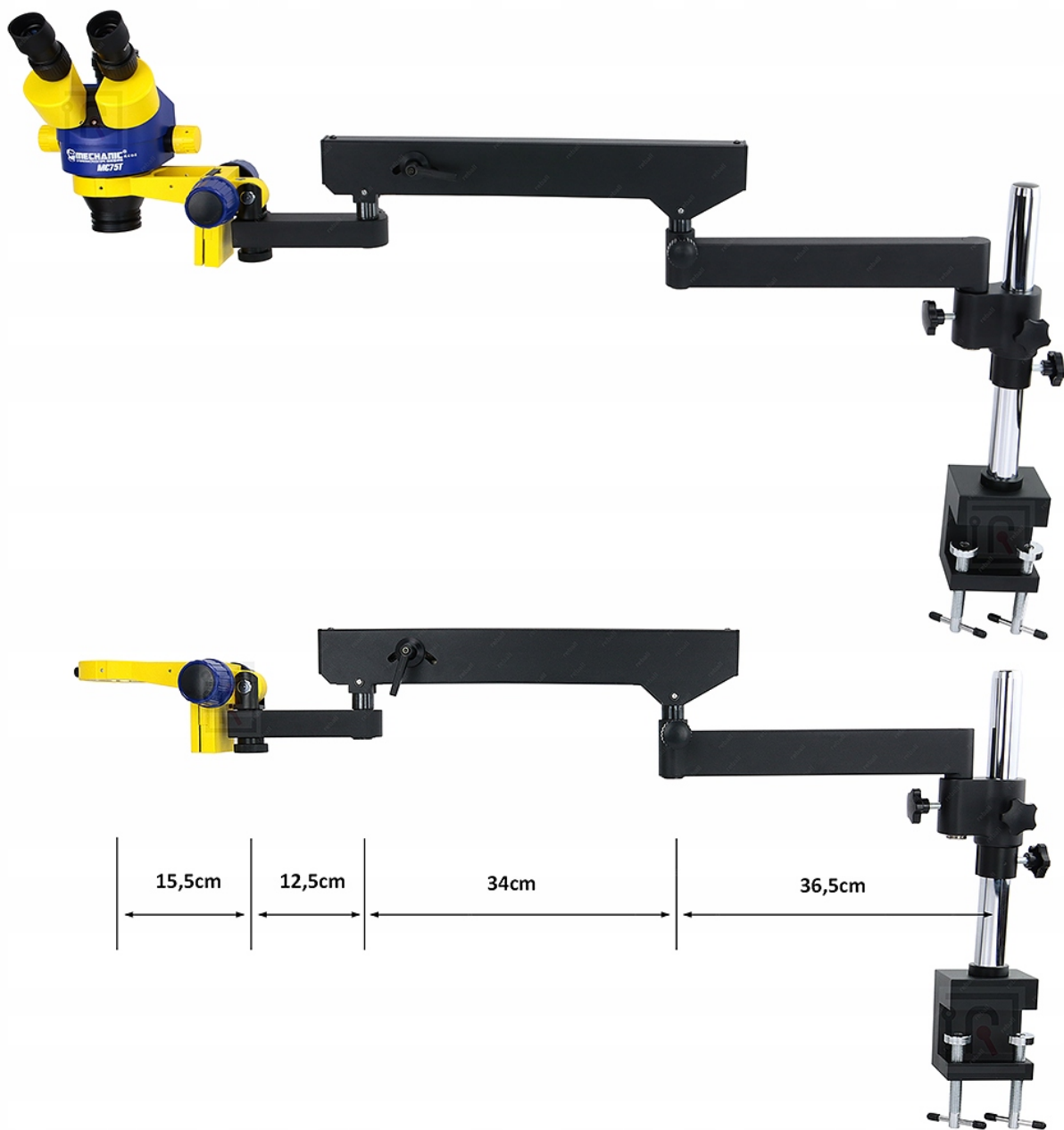












## NO.1

Obudowa  
soczewek  
z miedzi.  
Obraz bez  
winietowania.



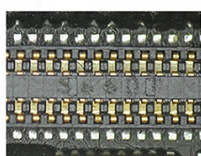
## NO.2

Okular  
szerokokątny  
25mm o dużym  
polu widzenia.

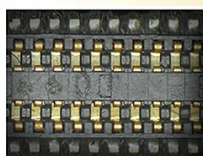


### NO.3

Możliwość  
zastosowania  
różnych  
adapterów.



0.4X CTV



1/3 CTV



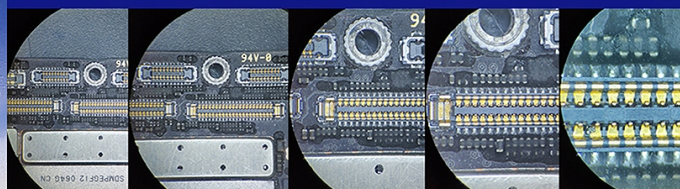
1/2 CTV

### NO.4

Powiększenie  
0.7 - 4.5x  
z trójwymiarowym  
efektem.



**Płynna regulacja powiększenia**



7x

45x







**REBALL**  
TECHNOLOGY

**Reball Technology Sp. z o.o.**  
Rzgowska 100/102, 93-153 Łódź  
sklep@serwisowe.pl  
+(48)422032662, +(48)519117706



专利号 Patent No.  
202330546355.0

**MOS 4K**

**INDUSTRIAL  
CAMERA**

设计, 无需站立, 即可操作顶部按钮。  
Design allows you to operate the top button without standing.

Camera Remote

1080P  
Camera  
HDMI

