

Link do produktu: <https://serwisowe.pl/zestaw-bitow-imbus-torx-pentalobe-wkretak-jm-8169-p-3573.html>

ZESTAW BITÓW IMBUS TORX PENTALOBE WKRĘTAK JM-8169

Cena brutto	64,17 zł
Cena netto	52,17 zł
Dostępność	Aktualnie niedostępny
Czas wysyłki	24 godziny
Numer katalogowy	XNWA0000927
Kod EAN	6949639105714

Opis produktu

NWA0000927

ZESTAW PRECYZYJNYCH BITÓW DO MIKROELEKTRONIKI Z UCHWYTEM MAGNETYCZNYM I ETUI

JAKEMY JM-8169



Jakemy JM-8169 to zestaw **48 precyzyjnych magnetycznych bitów** z lekkim aluminiowym uchwytem przeznaczony do precyzyjnych napraw serwisowych telefonów i smartfonów w tym produktów Samsung, Huawei, Xiaomi, Oppo oraz Apple tj iPhone, MacBook Air i Pro.

Ten zestaw narzędzi sprawdzi się również w:

- naprawie sprzętu elektronicznego i optycznego
- zakresie napraw zegarmistrzowskich
- zakresie napraw jubilerskich
- warsztacie domowego profesjonalisty
- drobnych naprawach wymagających precyzyjnych wkrętek i otwieraków

Magnetyczne końcówki ułatwiają pobranie śrubki bądź podkładki i prowadzenie w ciężko dostępnych miejscach.

KUWETA POSIADA MAGNETYCZNE UCHWYTY NA BITY.

BITY JUŻ NIGDY CI NIE WYPADNĄ!

Magnetyczna kuweta z bitami posiada również funkcję otwórz-zamknij.

Przy otwieraniu zestaw bitów wysuwa się samoczynnie.

Ze względu na bardzo atrakcyjne wizualnie opakowanie oraz wysoką jakość wykonania zestaw idealnie nadaje się na prezent dla każdego majsterkowicza.

Charakterystyka zestawu:

- lekki uchwyt do bitów wykonany ze **stopu aluminium z obrotową końcówką**
- **48 magnetycznych precyzyjnych bitów** wykonanych z trwałej i solidnej stali **S2** z dodatkowym zabezpieczeniem antykorozyjnym
- mocowanie bitów w uchwycie: **magnetyczne**
- waga: 270g
- wymiary opakowania: 16,8x6,5x1,6cm
- obudowa: aluminiowa





W zestawie 48 popularnych bitów (końcówek) o długości 28mm:

- 4 nasadki Torx: T2, T3, T4, T5 (telefony komórkowe, komputery, dyski twarde, MacBook/MacBook Air/MacBook Pro oraz inne urządzenia)
- 7 nasadek Torx z zabezpieczeniem (secured): T6, T7, T8, T9, T10, T15, T20 (inne urządzenia)
- 8 nasadek imbusowych: H0.7, H0.9, H1.3, H1.5, H2.5, H3.0, H3.5, H4.0
- 6 nasadek Phillips/krzyżak (+): 1.0, 1.5, 2.0, 2.5, 3.0, 3.5mm (modele iPhone, laptopy, MacBook, MacBook Air, MacBook Pro, smartfony itp)
- 6 nasadek płaskich Flathead: 1.0, 1.5, 2.0, 2.5, 3.0, 3.5mm (modele iPhone, smartfony itp)
- 4 nasadki Pentalobe (pięcioramiennie) - P2 0,8mm, P5 1,2mm, P6 1,5mm, 2.0mm (modele iPhone, MacBook Air/Pro)
- 4 nasadki Tri-point (trójramienna): Y0.8, Y2.0, Y2.5, Y3.0 (dla MacBook),
- 1 nasadka Middle Board: W1,5 (wewnętrzne płyty iPhone)
- 3 nasadki trójkątne Triangle: 2.0, 2.3, 3.0mm
- 2 nasadki typu U: U2.6, U3.0
- 3 nasadki kwadratowe: SQ0, SQ1, SQ2

Aluminiowy uchwyt na bity jest bardzo lekki oraz **posiada obrotową główkę** przyspieszającą odkręcanie i wkręcanie.

Ze względu na wyjątkowo atrakcyjne wizualnie opakowanie oraz wysoką jakość wykonania zestaw idealnie nadaje się na prezent dla każdego majsterkowicza.



Aluminum alloy
Shell

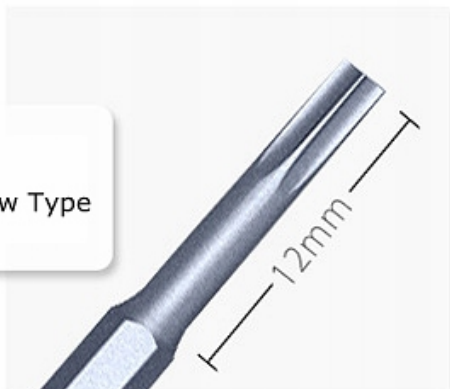


Automatically eject
when pressed



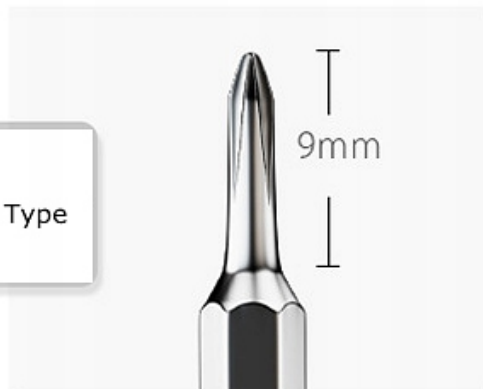


New Type



Deep hole working screwdriver

Old Type



Tradition ordinary screwdriver

30% more working depth than ordinary screwdrivers



Zestaw idealny do laserowego grawerowania - jako firmowa reklama na prezent. Możemy to dla Ciebie wykonać.







Potrzebujesz inne akcesoria lutownicze bądź serwisowe - sprawdź nasze pozostałe aukcje.