

Link do produktu: <https://serwisowe.pl/universalny-stojan-wieszak-uchwyt-do-mikroskopu-stolu-blatu-mechanic-arm-m3-p-3276.html>

UNIWERSALNY STOJAN WIESZAK UCHWYT DO MIKROSKOPU STOŁU BLATU MECHANIC ARM M3

Cena brutto	259,49 zł
Cena netto	210,97 zł
Dostępność	Dostępny
Czas wysyłki	24 godziny
Numer katalogowy	XUSE0000150
Kod EAN	6949639144614

Opis produktu

USE0000150

UCHWYT STOŁOWY DO MIKROSKOPÓW - MECHANIC ARM M3

MODEL UNIWERSALNY

* Firma Reball Technology Sp. z o.o. jest bezpośrednim oficjalnym dystrybutorem marki MECHANIC.

* Każdy oferowany przez nas produkt tej marki jest oryginalny i oznaczony indywidualnym certyfikatem autentyczności który znajdziesz na obudowie lub numerem seryjnym oraz certyfikatem CE.



□ Uniwersalny uchwyt do mikroskopów □

□ MECHANIC ARM M3 □

Uchwyt przeznaczony jest do montażu do blatów i stołów głowic stereoskopowych mikroskopów oraz innych urządzeń o otworze montażowym (średnicy) 32mm.

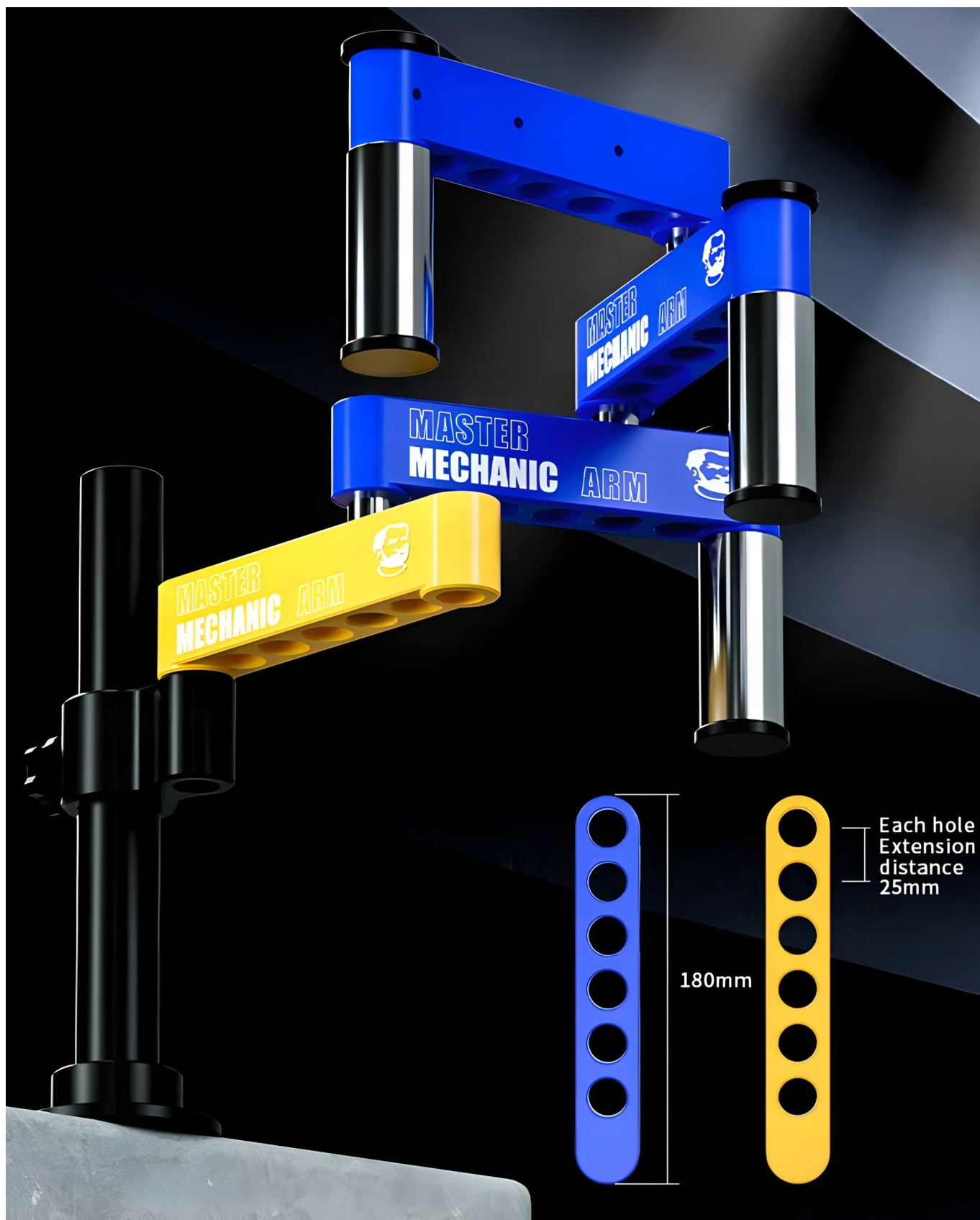
Uchwyt składa się z **3 elementów** dzięki czemu jest możliwość pełnej regulacji pozycji w pionie i poziomie.

Montowany na wkręty do blatu co gwarantuje wysoką stabilność i skutecznie powiększa zakres pracy z mikroskopem.



▣ Specyfikacja techniczna ▣

- → model: **MECHANIC ARM M3**,
- → montaż: **do stołu na wkręty**,
- → kompatybilność: **99% mikroskopów**
- → możliwość obrotu z poziomu: **pełne 360°**,
- → wysokość stojana mocowanego do stołu: **26cm**,
- → odległość robocza: **do 48cm**,
- → wymiar całkowity uchwytu: **405x260x80mm**,
- → waga: **ok 2kg**.



□ Regulacja długości uchwytu □

Uchwyt ma możliwość regulacji długości poprzez otwory które wykonane są w obu elementach konstrukcji.

Długość można regulować co 25mm.



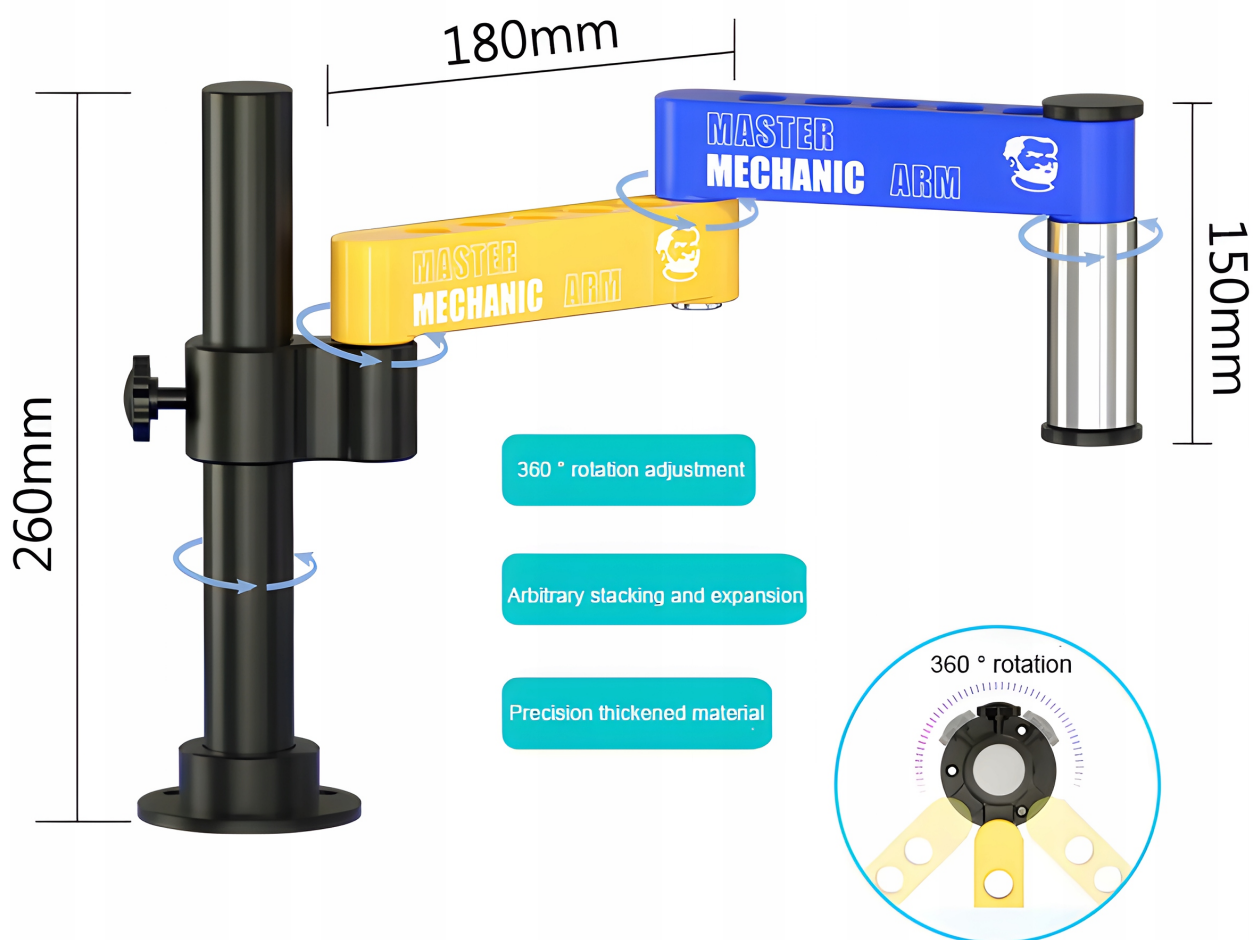
□ Zawartość zestawu □

- 6 głównych elementów uchwytu,
- śruby montażowe do stołu,
- imbusy kontrolujące pozycję,
- klucz imbusowy,
- śrubą blokującą.

Przedstawiony poniżej mikroskop służy celom demonstracyjnym i nie wchodzi w skład przedmiotu sprzedaży.

M3

Microscope Articulating Arm (Dual)

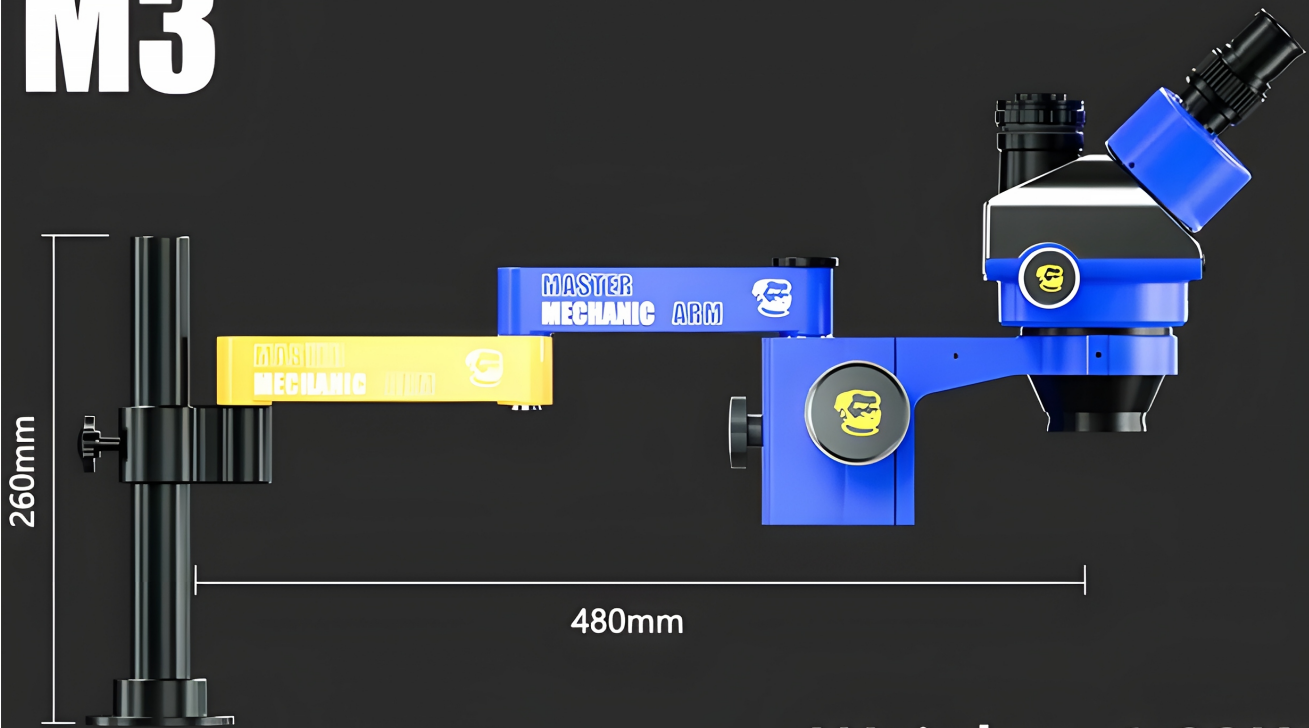




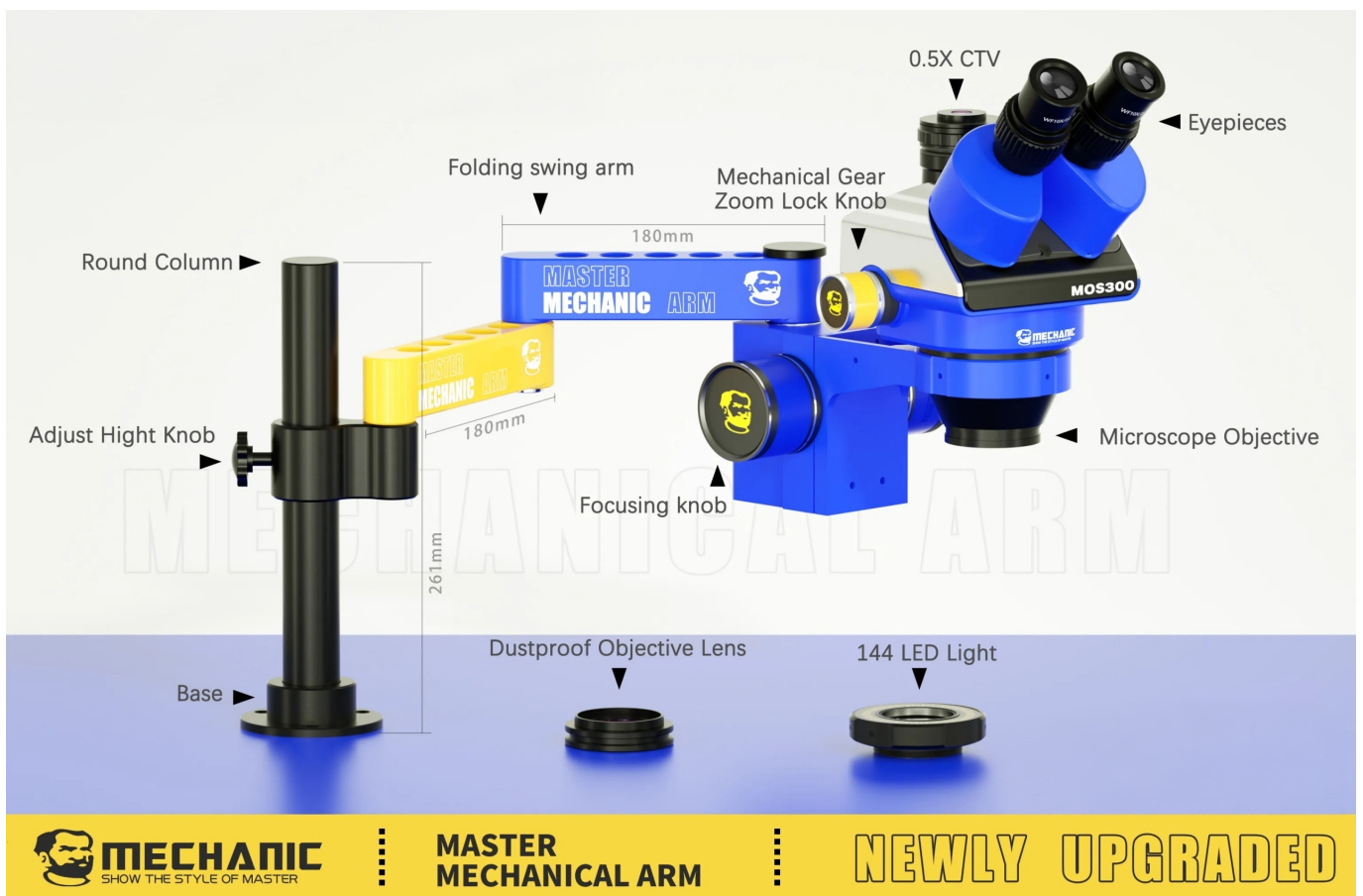




M3



Weight: 1.93KG



Light Stable and excellent

Microscope swings left and right

Microscope swing arm adopts physical leverage principle.
Extra large load bearing.
more stable and convenient operation.

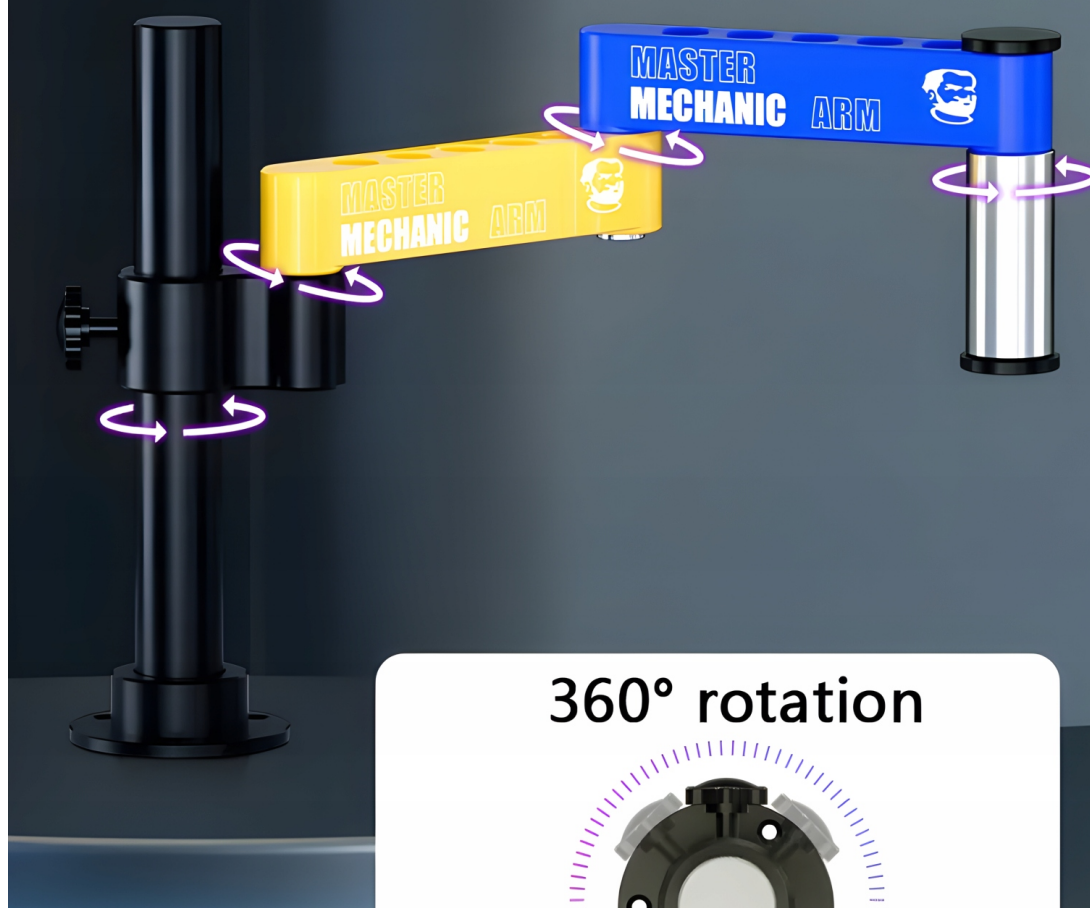


360°

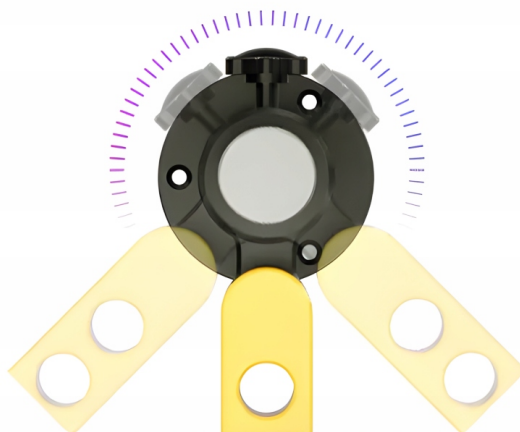
Rotational adjustment

Master all viewing angles

Adopting steel cylindrical bearings
running smoothly without lagging
Fulfills your need for a free view



360° rotation

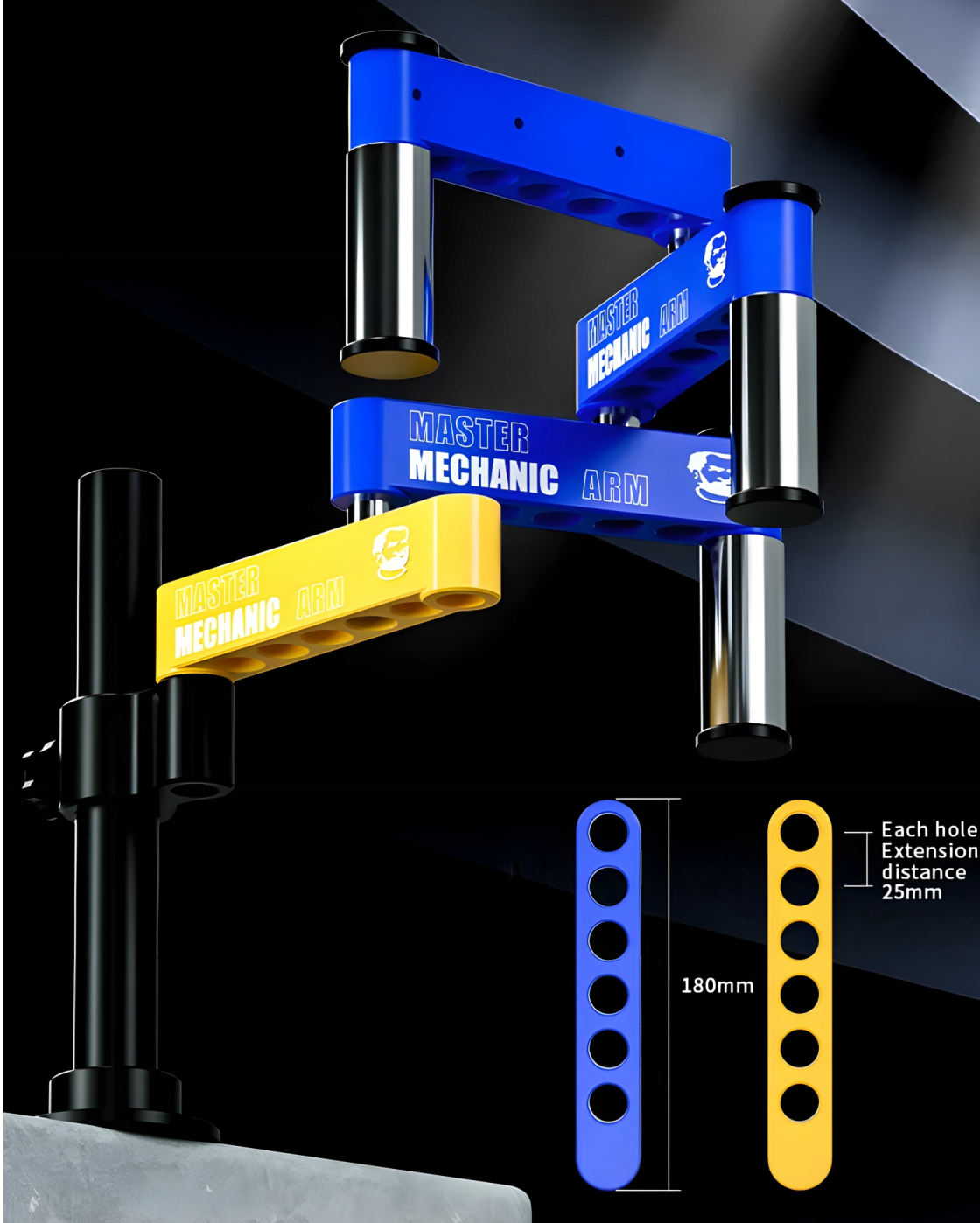




Minimalist cut-out design

Layering and expansion at will

Unlimited extension of the microscope swing arm for as long as you need it





Microscope swing arm

Unlimited extension free swing

Compatible with 99% of microscope accessories

