

Link do produktu: <https://serwisowe.pl/uchwyt-wspornik-ramie-do-niestandardowych-plyt-pcb-stacji-lutowniczych-bga-p-15265.html>

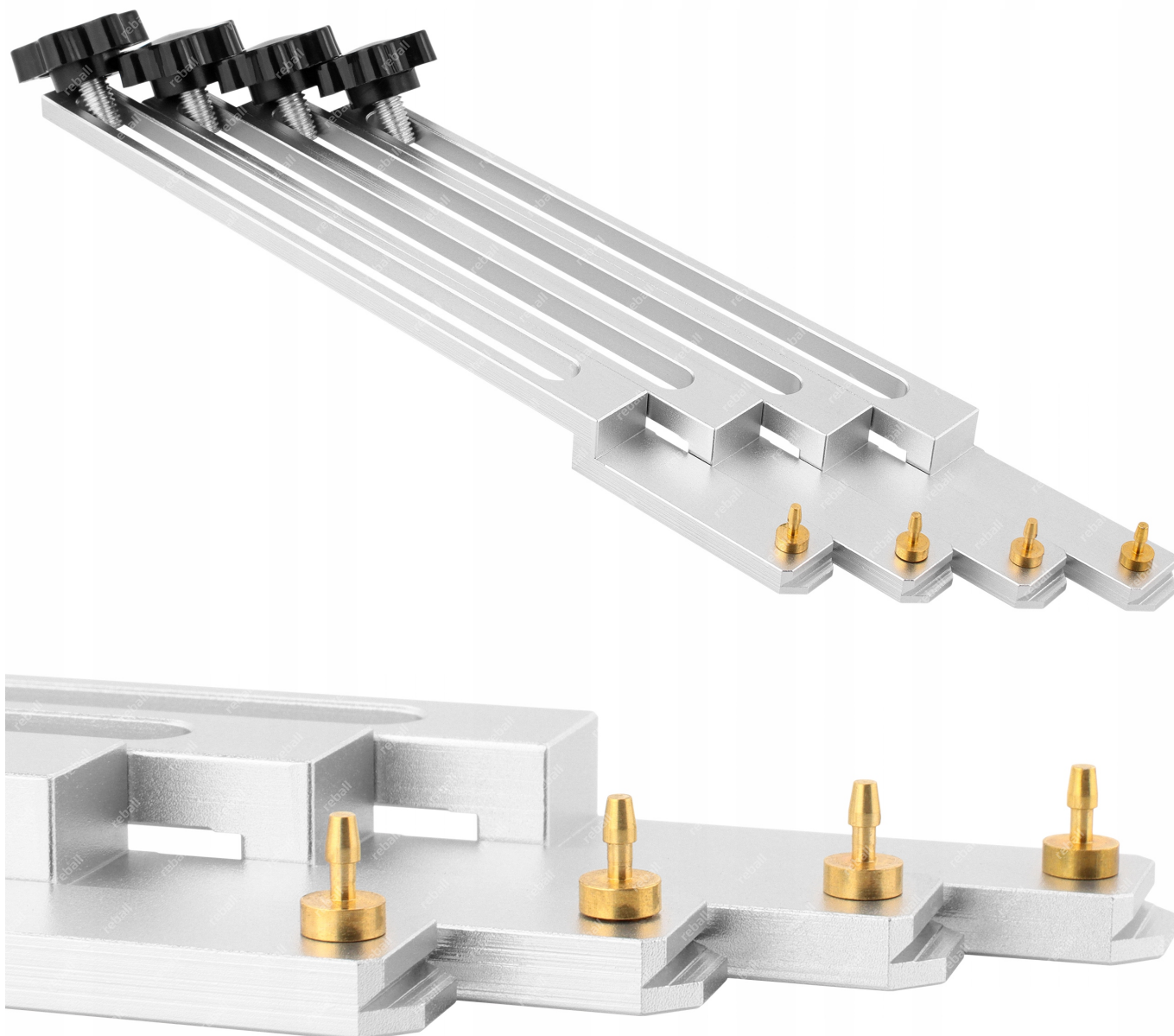
UCHWYT WSPORNIK RAMIĘ DO NIESTANDARDOWYCH PŁYT PCB STACJI LUTOWNICZYCH BGA

Cena brutto	85,00 zł
Cena netto	69,11 zł
Dostępność	Dostępny
Czas wysyłki	24 godziny
Numer katalogowy	XSLU0001274
Kod EAN	5903815940071

Opis produktu

XSLU0001274

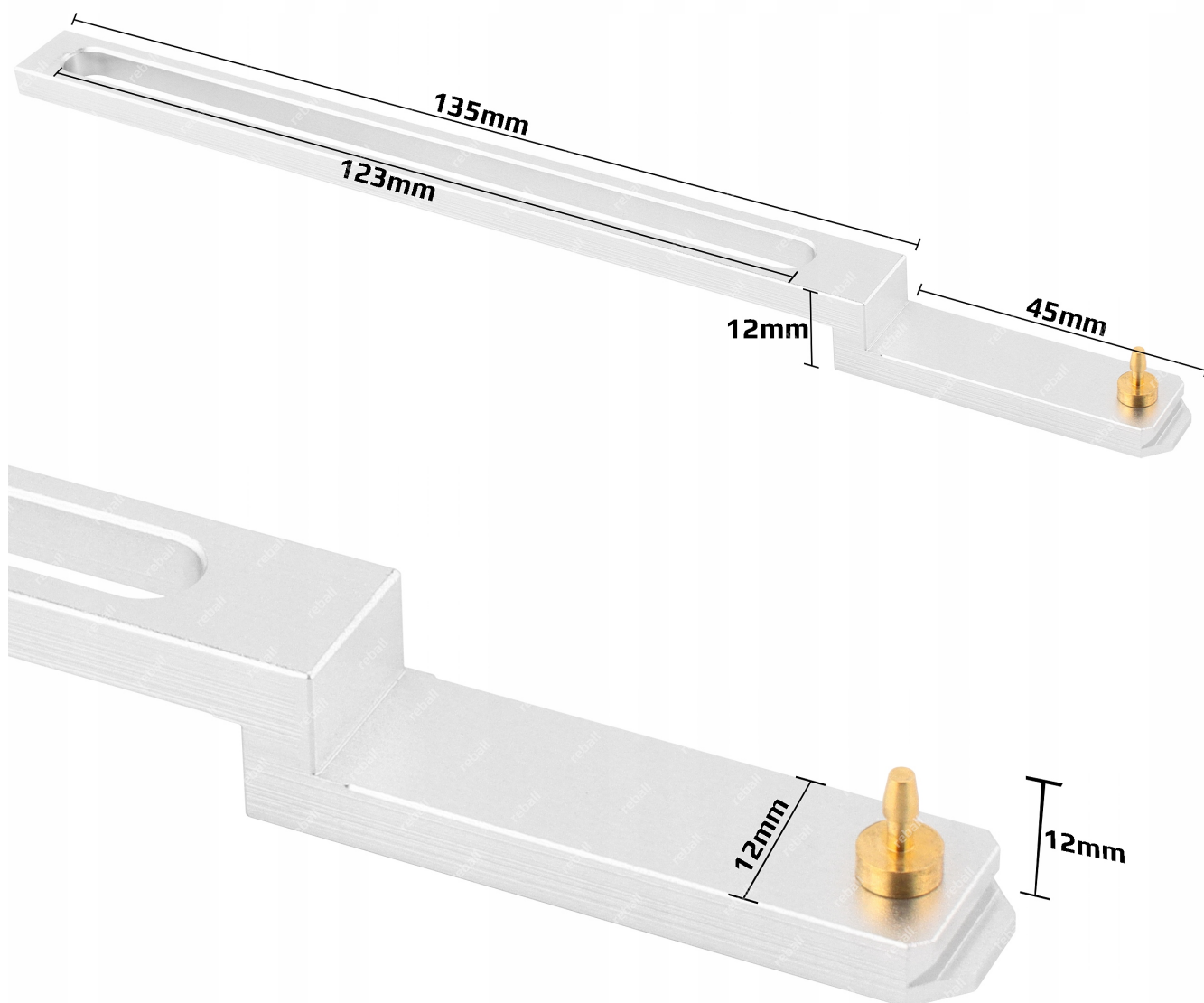
Uchwyt/wspornik do niestandardowych płyt PCB
do stacji lutowniczych BGA oraz podgrzewaczy PCB



Zestaw wsporników do płyt PCB

Przedmiotem sprzedaży jest **zestaw uchwytów do niestandardowych płyt PCB do stacji lutowniczych BGA oraz podgrzewaczy PCB**. Uchwyt przydatny w sytuacjach kiedy stacja wyposażona jest w mniej uchwytów niż potrzebujemy zastosować lub budujemy własny sprzęt serwisowy.

Uchwyt wyposażony jest w żłobienie typu V do precyzyjnego montażu PCB oraz bolec wykorzystywany w sytuacji kiedy na krawędziach laminatu znajdują się złącza.



Parametry uchwytu

długość całkowita: **18cm**

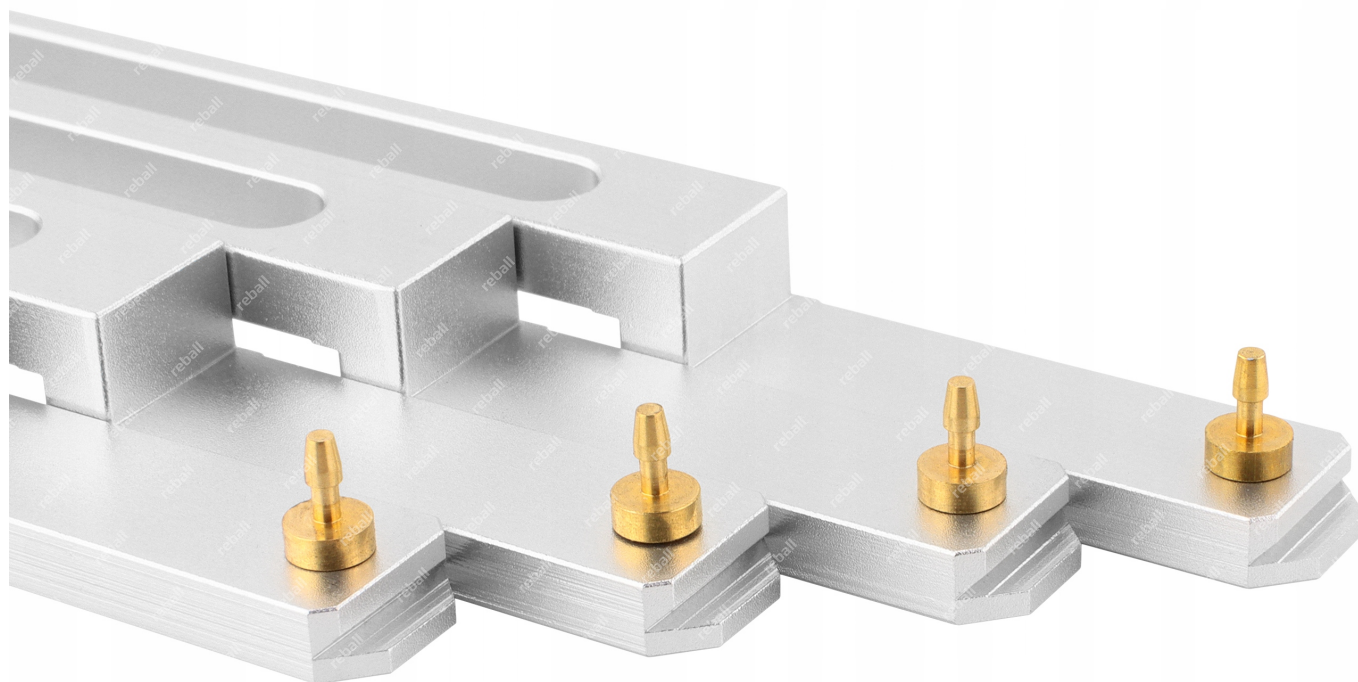
max. rozmiar gwintu śruby mocującej: **M5** (w zestawie)

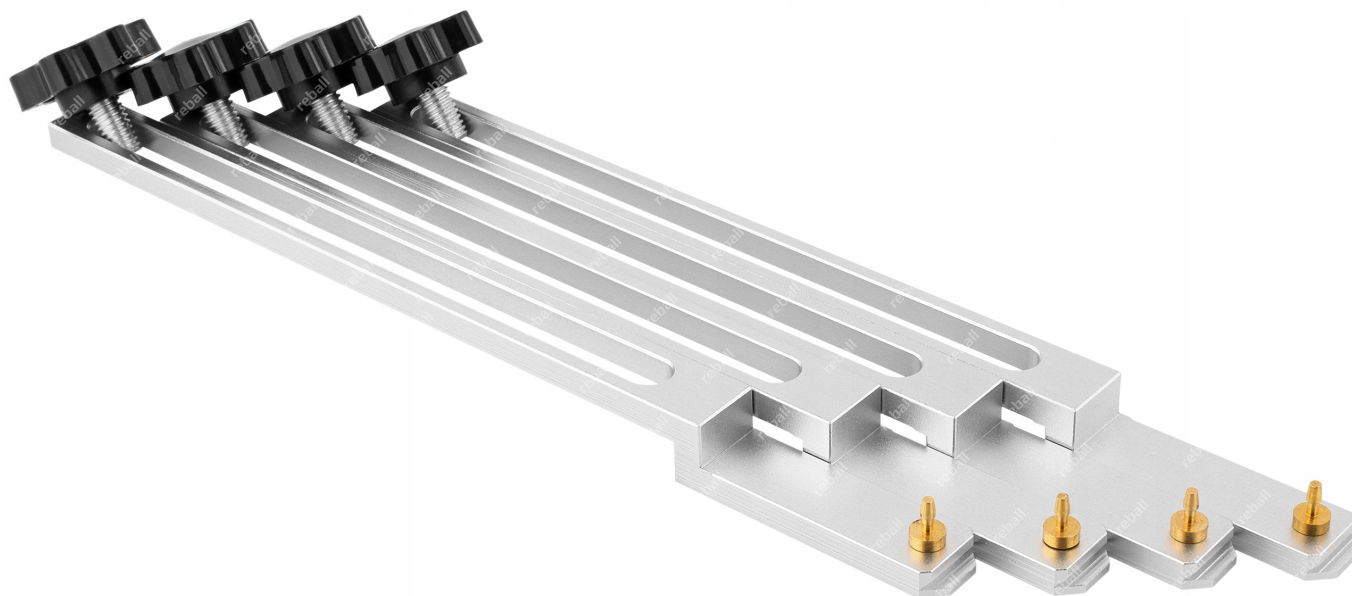
długość gwintu śruby mocującej w zestawie: **10mm**

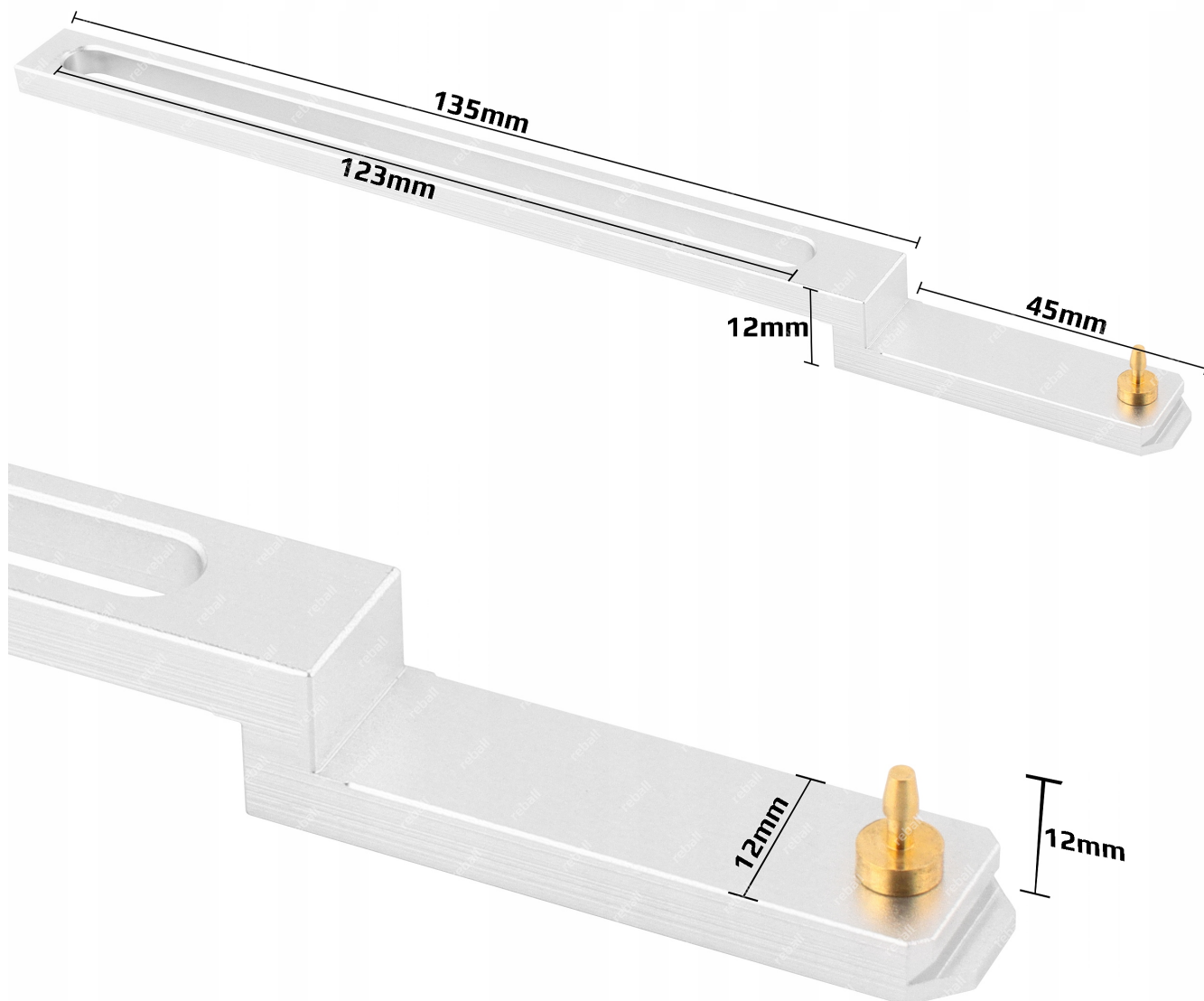
wysokość otworu uchwytu na śrubę mocującą: **5mm**

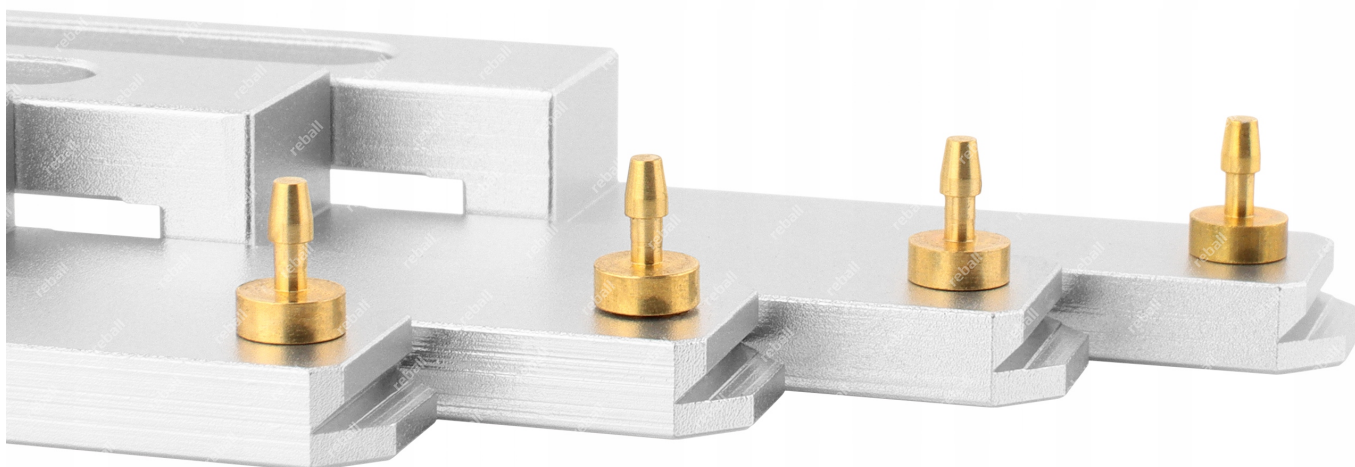
długość otworu uchwytu na śrubę mocującą: **123mm**

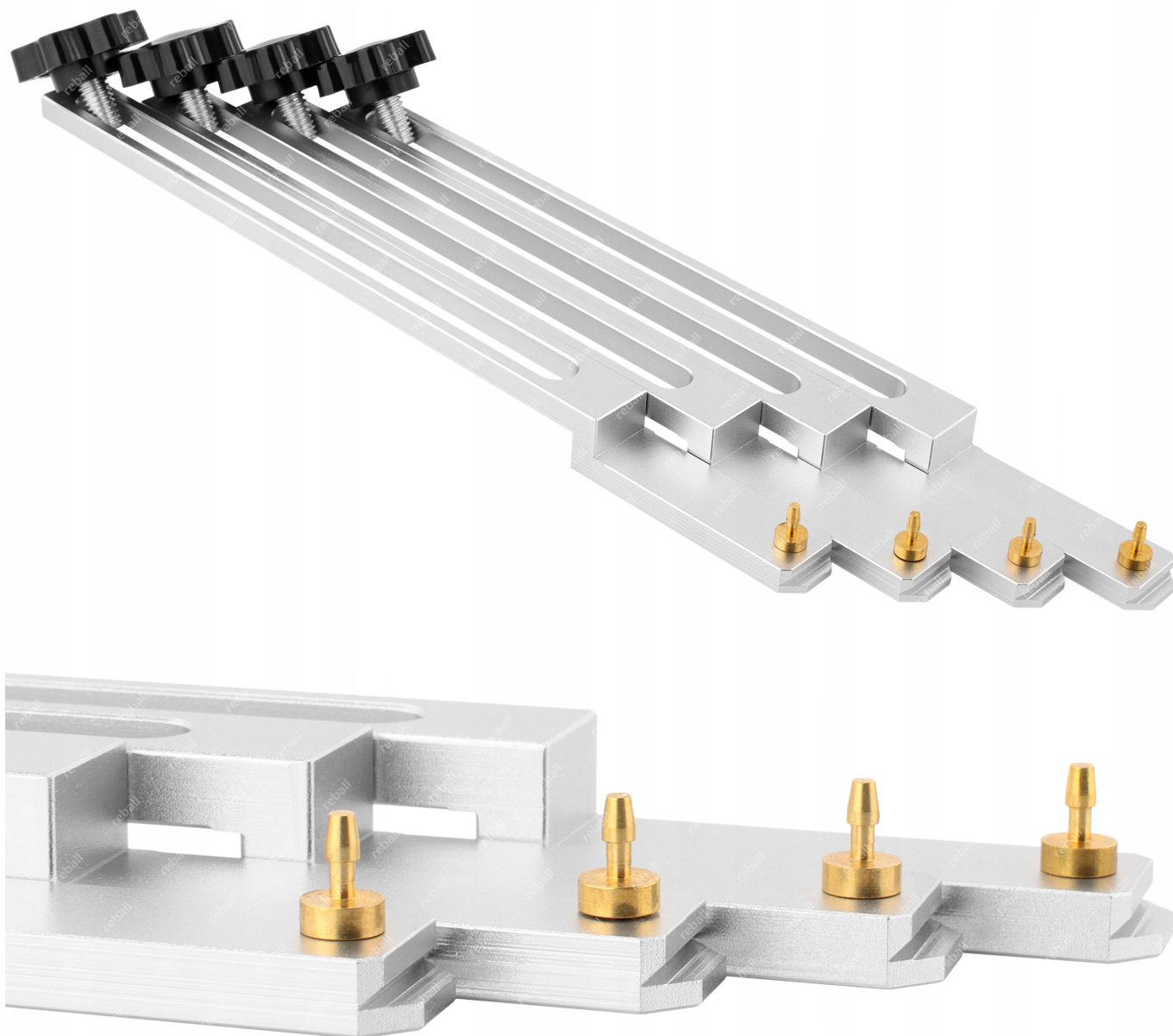
Na tej aukcji kupujesz 1 komplet (4 uchwyty + 4 nakrętki)











Widoczna na zdjęciu poniżej stacja nie wchodzi w skład oferty sprzedaży - służy jedynie celom poglądowym.

