

Link do produktu: <https://serwisowe.pl/uchwyt-statyw-do-wiertarki-szlifierki-stojak-stolowy-katowy-360-45-60mm-p-2179.html>

## UCHWYT STATYW DO WIERTARKI SZLIFIERKI STOJAK STOŁOWY KĄTOWY 360° 45-60mm

Cena brutto	<b>62,18 zł</b>
Cena netto	<b>50,55 zł</b>
Dostępność	<b>Dostępny</b>
Czas wysyłki	<b>24 godziny</b>
Numer katalogowy	<b>XNWA0001674</b>
Kod EAN	<b>5903815935916</b>

### Opis produktu

XNWA0001674

## UCHWYT STATYW DO WIERTARKI SZLIFIERKI KĄTOWY 360° 45-60mm

### ATUTY

- ŁATWOŚĆ MONTAŻU
- DUŻE MOŻLIWOŚCI KONFIGURACJI
- SOLIDNA STALOWA KONSTRUKCJA
- GUMOWA OBEJMA OCHRONNA W PIERŚCIENIU
- GUMOWA NAKŁADKA UCHWYTU BLATU



## UCHWYT REGULOWANY 360° 45-60mm

- **Statyw kątowy to narzędzie**, które stanowi nieocenioną pomoc przy wykonywaniu prac precyzyjnych z zastosowaniem **wiertarki, wkrętarki lub szlifierek**.
- **Uchwyt przytwierdzamy w łatwy sposób do blatu stołu, biurka. Gumowa nakładka przeciwdziała przesuwaniu się statywu podczas pracy.**
- **W łatwy sposób instalujemy w obejmie wiertarkę lub szlifierkę.**
- **Od tej pory możemy w łatwy sposób wykorzystać urządzenie do prac wymagających stabilnego przytwierdzenia.**
- **To narzędzie pozwala znacznie zwiększyć możliwości i komfort pracy.**



## DANE TECHNICZNE

- materiał: **metal**
- wysokość całkowita: **~282mm**
- wysokość uchwytu: **~178mm**
- zakres zacisku szczęk: **45-60mm**
- montaż do stołu: **tak**
- zakres grubości blatu do montażu: **0-55mm**
- mocowanie: **w pionie**

☐ Elektronarzędzia przedstawione na zdjęciach służą jedynie celom poglądowym i nie są zawarte w ofercie aukcji.



## ZASTOSOWANIE

- ☐ Uchwyt dedykowany do elektronarzędzi takich jak wiertarki, szlifierki, wkrętarki.
- ☐ Idealnie sprawuje się podczas trzymania lub stabilizowania takich narzędzi np. podczas frezowania, wiercenia czy prac serwisowych, projektowych, modelarskich.
- ☐ **Solidne i bardzo praktyczne narzędzie w Twoim warsztacie.**

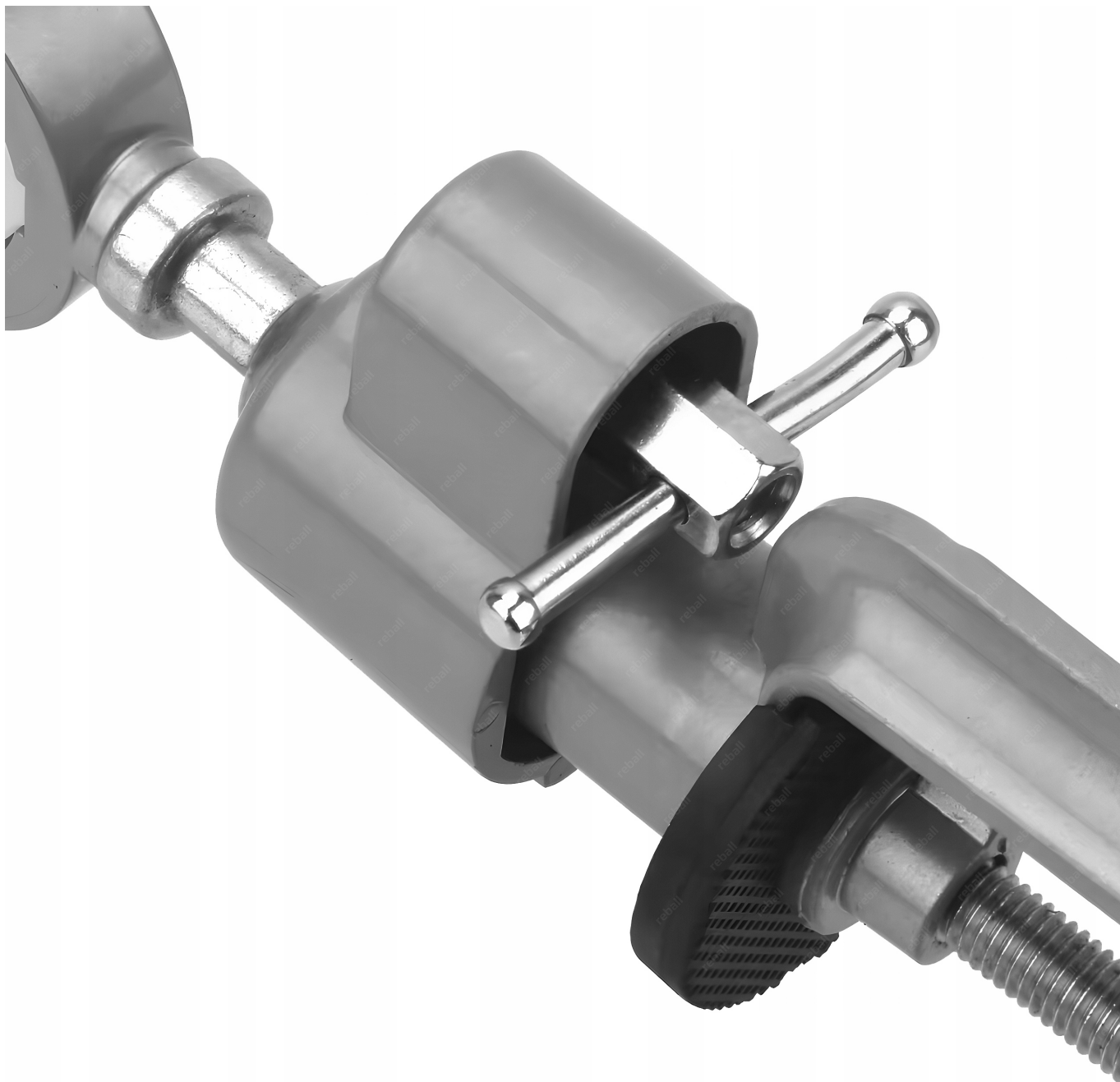
## W SKŁADZIE ZESTAWU WCHODZĄ

- ☐ uchwyt statyw regulowany - **1 szt**

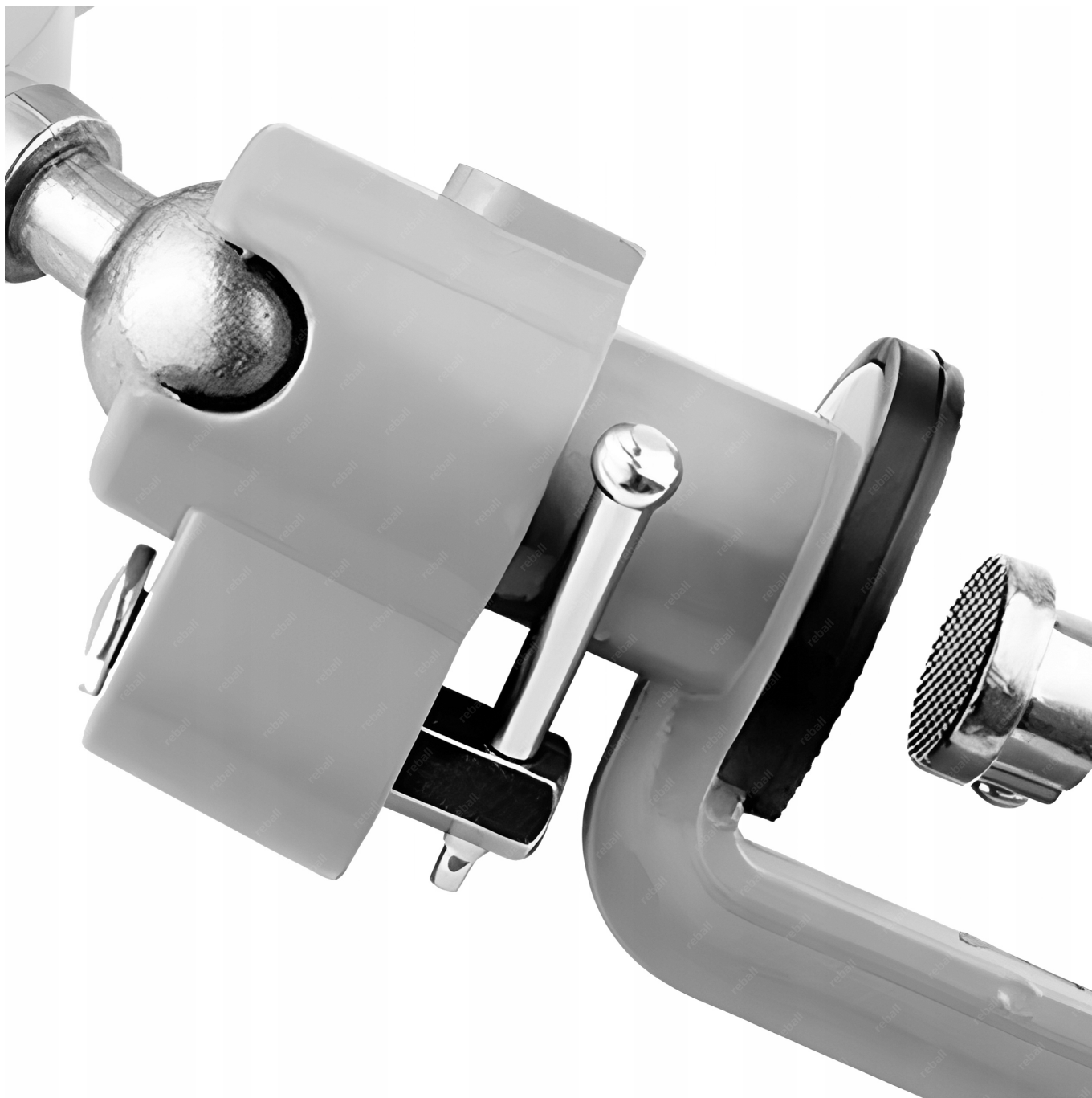
- □ obejma gumowa dzielona 40mm - **1 szt**
- □ gumowa osłona blatu - **1 szt**







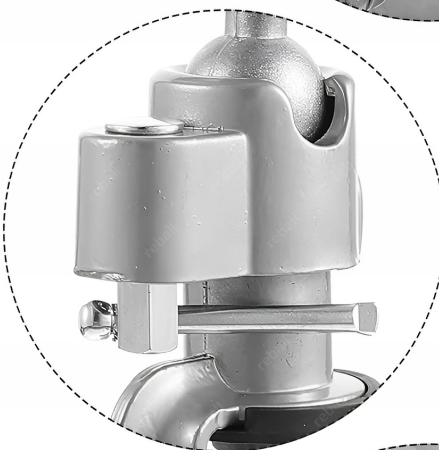
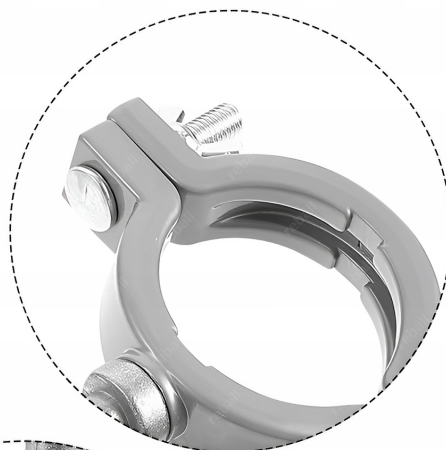
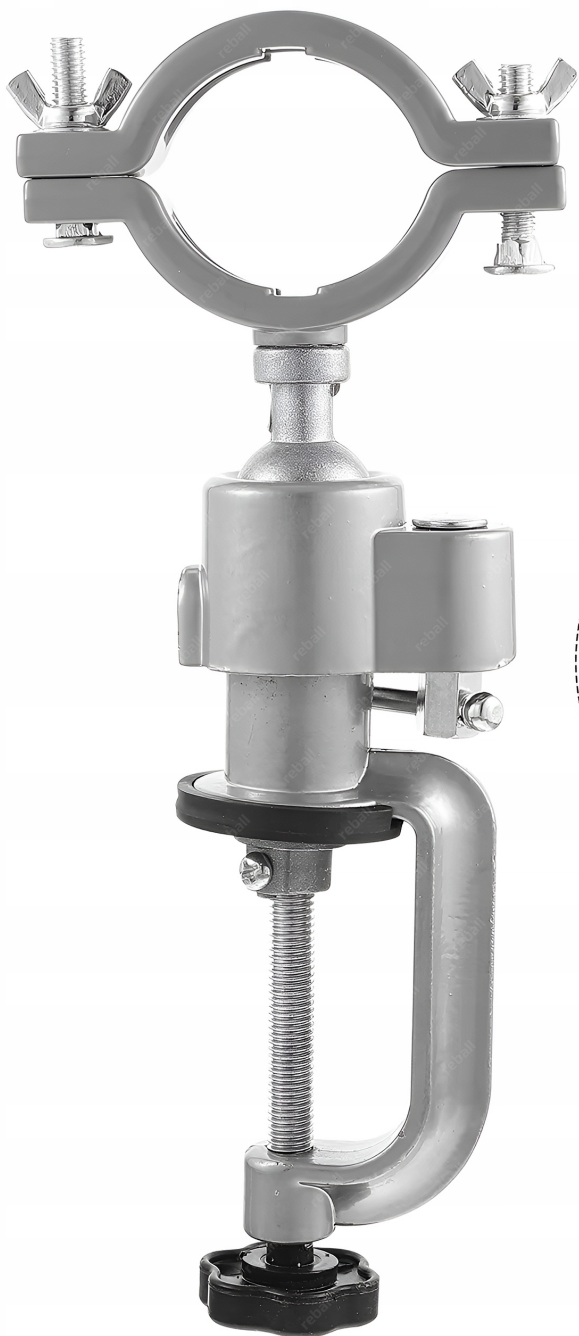














□ Potrzebujesz inne akcesoria serwisowe bądź lutownicze - sprawdź nasze pozostałe aukcje.