

Link do produktu: <https://serwisowe.pl/uchwyt-do-stolu-blatu-47x47-ramie-wysiegnik-kamery-mikroskopu-rt0245-50mm-p-3304.html>

UCHWYT DO STOŁU BLATU 47x47 RAMIĘ WYSIĘGNIK KAMERY MIKROSKOPU RT0245 + 50mm

| | |
|------------------|------------------------------|
| Cena brutto | 120,00 zł |
| Cena netto | 97,56 zł |
| Dostępność | Aktualnie niedostępny |
| Czas wysyłki | 24 godziny |
| Numer katalogowy | XNSE0000182 |
| Kod EAN | 6949639129932 |

Opis produktu

NSE0000182

Uchwyt stołowy 47x47 ramię wysięgnik kamery RT0245 + uchwyt 50mm



Uchwyt RT0245 to uchwyt stołowy, który jest **niezwykle przydatnym narzędziem** zaprojektowanym z myślą o **wygodzie, stabilności i wszechstronności**, aby sprostać różnym potrzebom użytkowników.

Uchwyt stołowy z ramionami nożycowymi **RT0245 to doskonale rozwiązanie dla wszystkich**, którzy pragną uzyskać **maksymalną wygodę i elastyczność** w organizacji swojego miejsca pracy.

W skład zestawu wchodzi:

- uchwyt o długości ramienia 47cm,
- uchwyt o średnicy 50mm,
- uchwyt montażowy do stołu.



Zastosowanie

Konstrukcja uchwytu z ramionami nożycowymi zapewnia niezwykle stabilne mocowanie. Dzięki załączonemu uchwytowi o średnicy 50mm bez problemu jesteśmy w stanie przymocować do uchwytu np.:

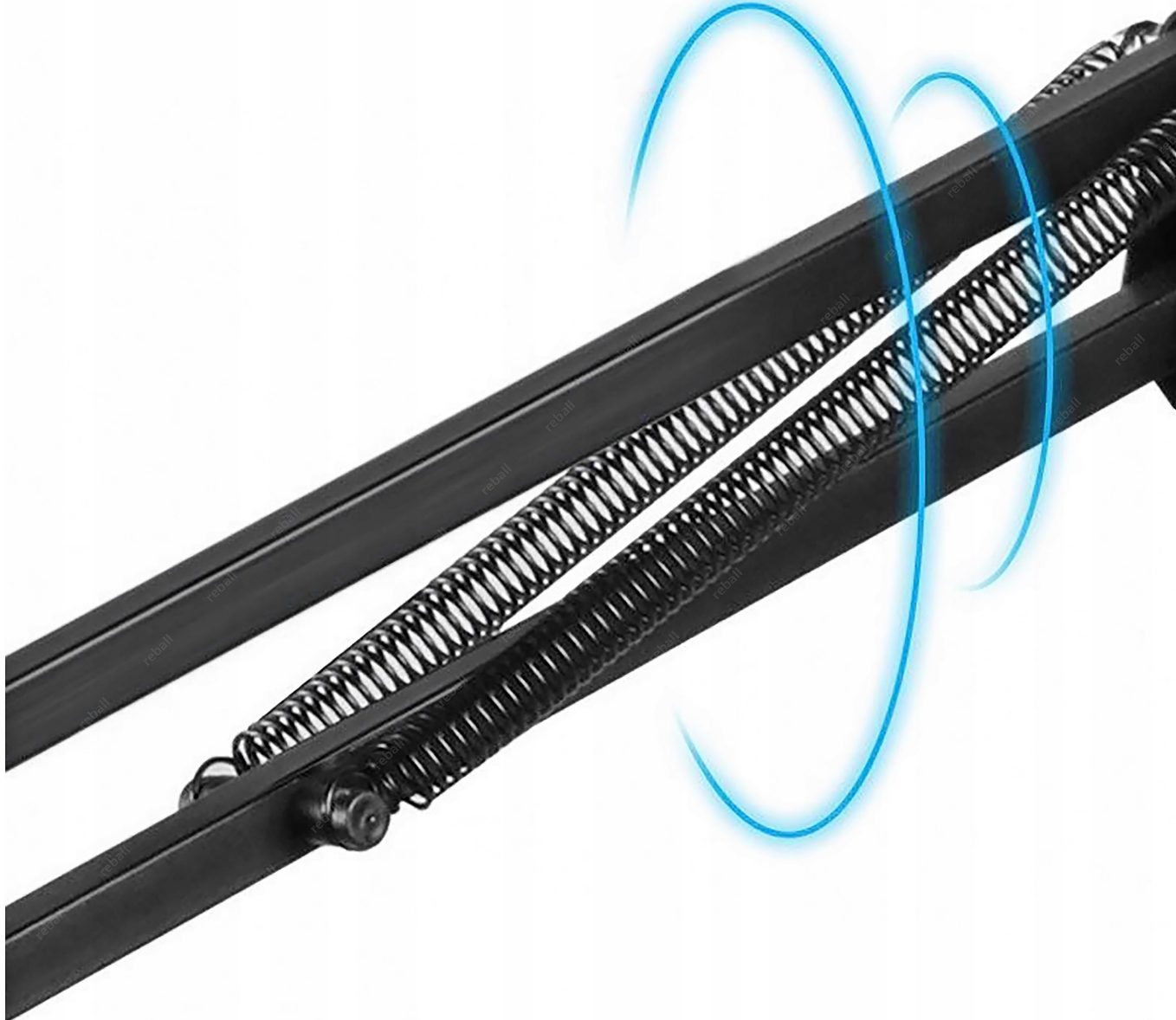
- kamerę,
- lampę,
- mikrofon,
- i wiele innych urządzeń.



Ramiona nożycowe

To, co wyróżnia ten uchwyt, to jego innowacyjne ramiona nożycowe, które oferują nieograniczoną elastyczność w dostosowywaniu pozycji pracy. Dzięki nim możesz precyzyjnie regulować kąt i pozycję każdego elementu na swoim biurku.

Konstrukcja ramion nożycowych jest **nie tylko elastyczna, ale także solidna**. To oznacza, że podczas naprawy urządzeń elektronicznych **nie musisz martwić się o drgania czy przesunięcia. Uchwyt trzyma je pewnie i stabilnie.**



Podwójnie usztywnione ramiona

Kolejną zaletą omawianego uchwytu jest podwójne usztywnienie ramion konstrukcji. Dzięki takiemu rozwiązaniu uchwyt posiada zwiększoną wytrzymałość i trwałość podczas pracy.

Parametry techniczne:

- długość ramienia: 47+47cm,
- usztywnienie sprężynowe: podwójne
- maksymalna grubość stołu/blatu: 50mm
- średnica uchwytu: 50mm
- długość gwintu: ok 10mm
- regulacja uchwytu lewo-prawo: tak
- regulacja w pionie końcówki gwintowej: tak



Mocowanie

Montaż uchwytu jest prosty i nie wymaga specjalistycznego sprzętu. Możesz go zamontować na dowolnym blacie biurka lub stołu o odpowiedniej grubości, zapewniając sobie swobodny dostęp do swoich urządzeń.





REBALL
TECHNOLOGY

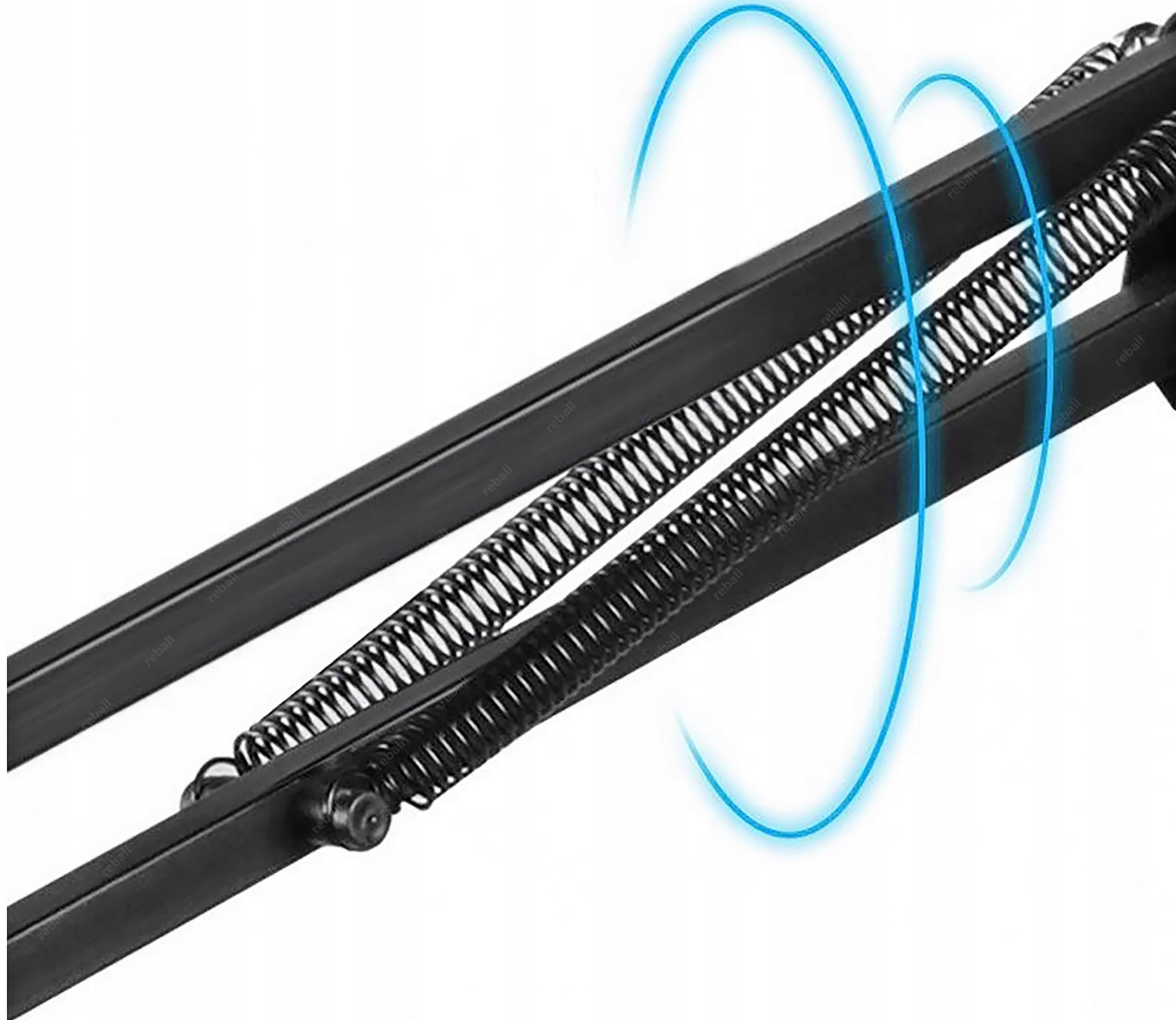
Reball Technology Sp. z o.o.
Rzgowska 100/102, 93-153 Łódź
sklep@serwisowe.pl
+(48)422032662, +(48)519117706















Poniżej porównanie uchwytów dostępnych w naszej ofercie. Przedmiotem sprzedaży jest uchwyt wymieniony wyżej.



Poniżej znajdują się przykładowe zastosowania uchwytu. Fotografie służą w celach demonstracyjnych.

Przedmioty nie będące elementami uchwytu nie stanowią przedmiotu sprzedaży.



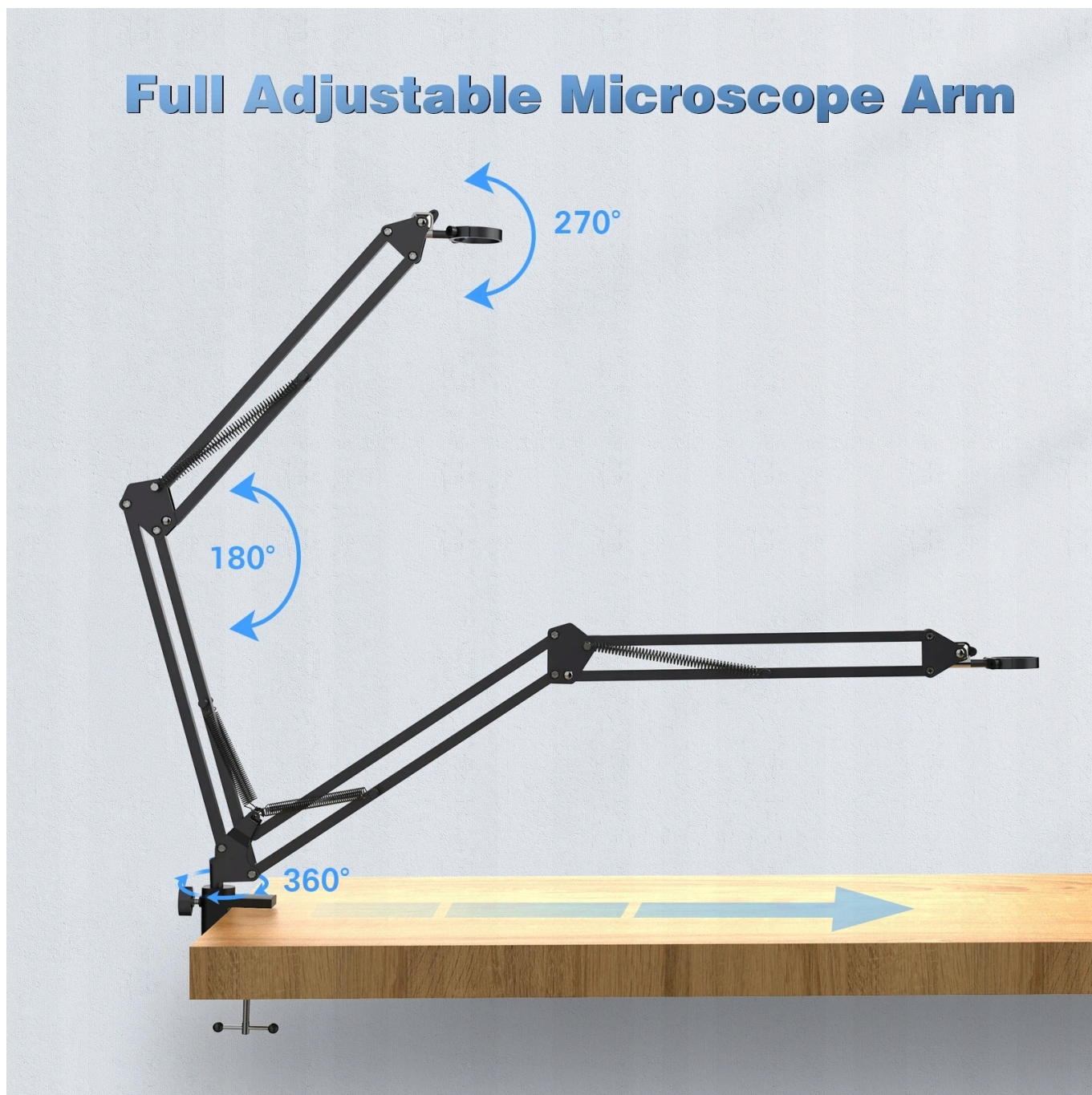


Work Your Way

Position the monitors Freely



Full Adjustable Microscope Arm



Provide Larger Working Desktop





Potrzebujesz inne akcesoria lutownicze lub serwisowe - sprawdź nasze pozostałe aukcje.