

Link do produktu: <https://serwisowe.pl/uchwyt-do-mikroskopu-do-blatu-wysiegnik-regulowany-hydrauliczny-2uul-ms71-p-15562.html>

UCHWYT DO MIKROSKOPU DO BLATU WYSIĘGNIK REGULOWANY HYDRAULICZNY 2UUL MS71

Cena brutto	446,76 zł
Cena netto	363,22 zł
Dostępność	Dostępny
Czas wysyłki	24 godziny
Numer katalogowy	XUSE0000362
Kod EAN	5903815946493

Opis produktu

XUSE0000362



□ Ramię mikroskopowe 2UUL MS71 □

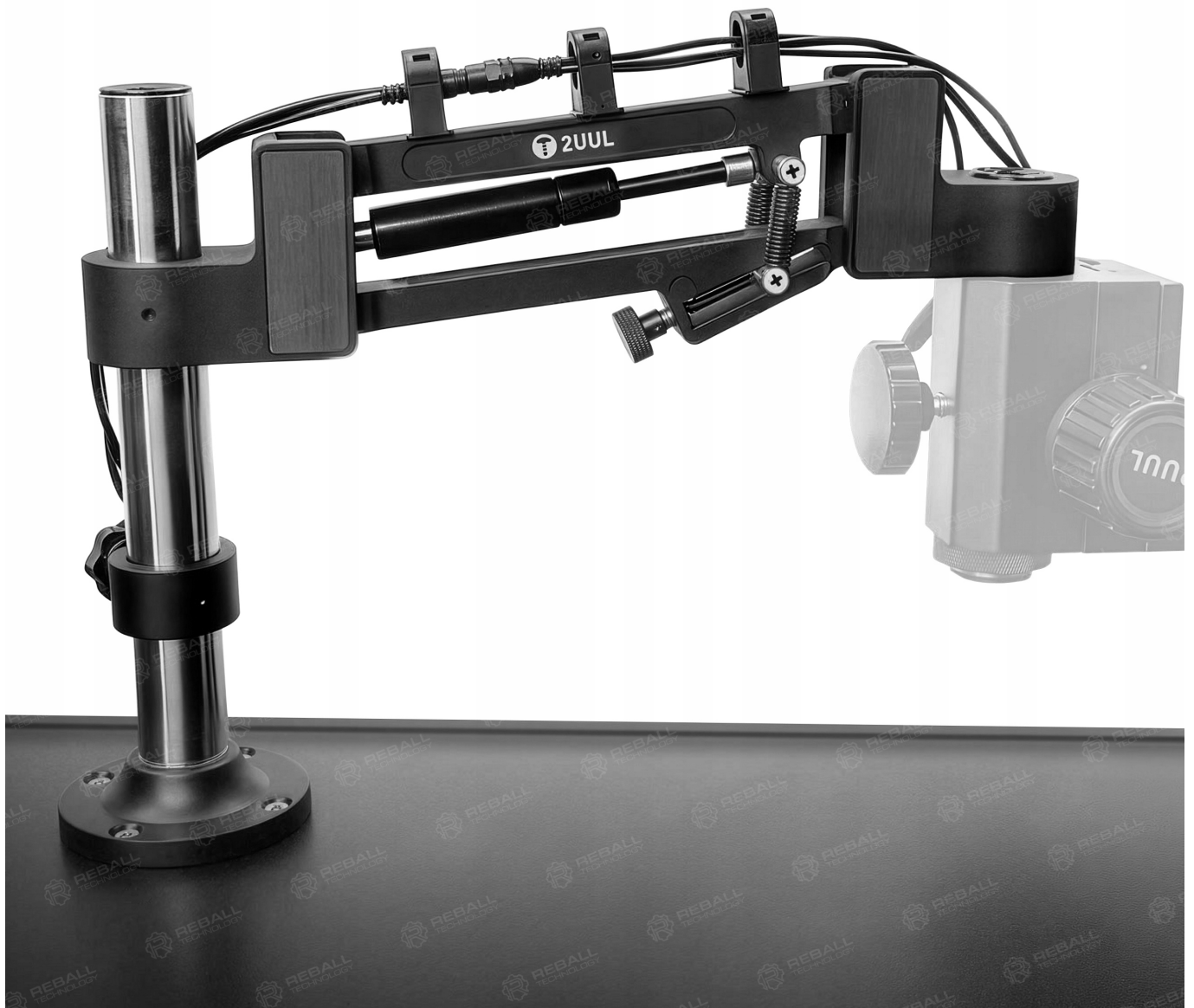
2UUL MS71 to **profesjonalny wysięgnik hydrauliczny** zaprojektowany do pracy serwisowej i precyzyjnych obserwacji pod mikroskopem.

Dzięki **pełnej regulacji oraz obrotowi 360°** umożliwia wygodne ustawienie optyki w dowolnej pozycji roboczej.

Solidna **konstrukcja ze stopu aluminium** zapewnia stabilność nawet przy intensywnym użytkowaniu, a kompaktowa budowa pozwala zaoszczędzić miejsce na stanowisku pracy.

To idealne rozwiązanie dla serwisów GSM, elektroniki oraz pracy laboratoryjnej.

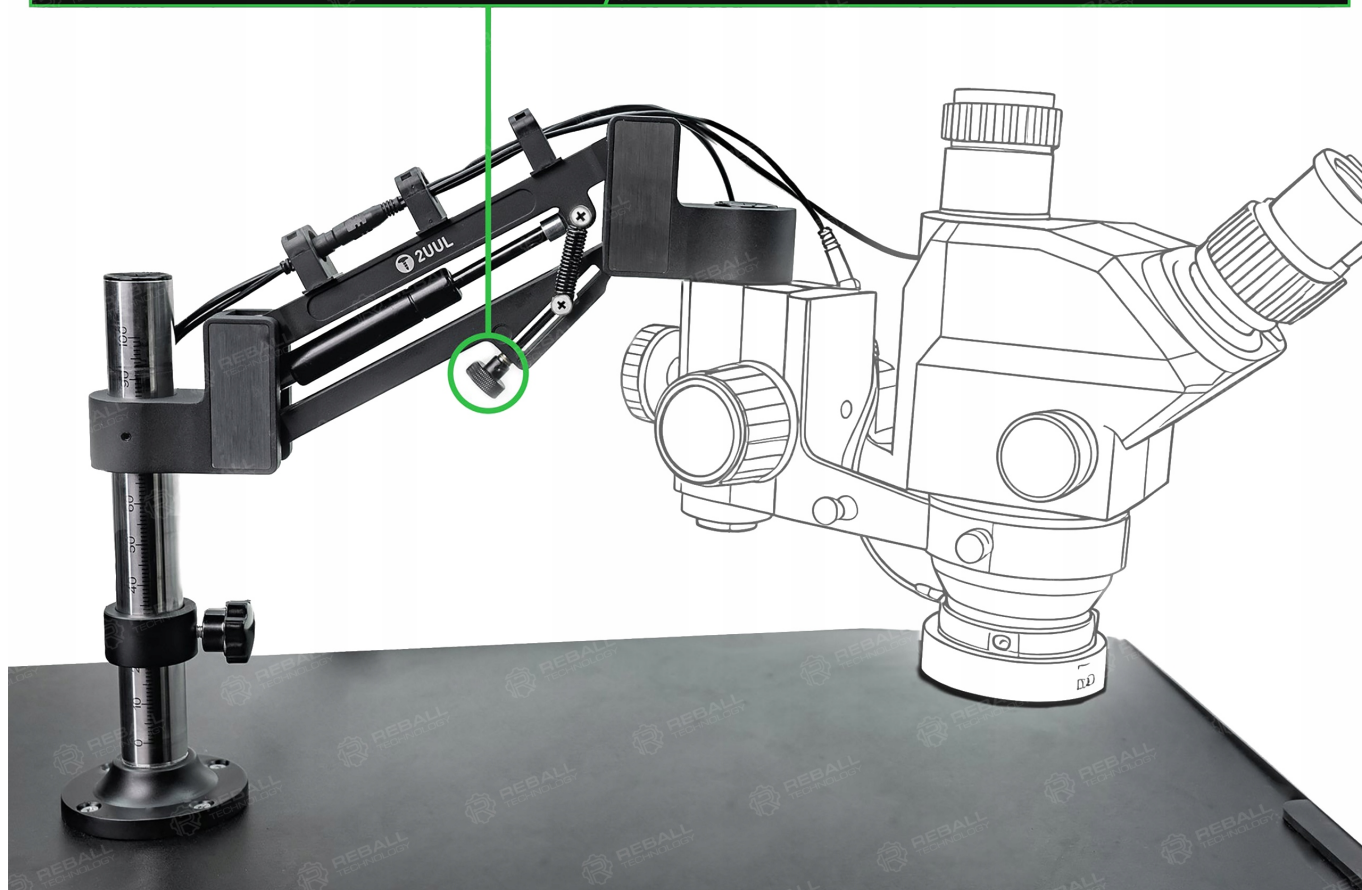
Ilość: **1szt.**



□ Charakterystyka □

- **Obrót 360° - pełna swoboda ustawienia mikroskopu.**
- **Regulowane tłumienie (damping) - płynny i stabilny ruch ramienia.**
- **Regulacja wysokości 0-100 mm - dopasowanie do stanowiska pracy.**
- **Kompatybilność z większością mikroskopów - uniwersalne zastosowanie.**
- **Solidna konstrukcja aluminiowa - wysoka trwałość i stabilność.**
- **System prowadzenia przewodów - uporządkowane stanowisko pracy.**

▣ Kompaktowa budowa - oszczędność miejsca na biurku.



⚙️ Specyfikacja techniczna ⚙️

- Model: **MS71**
- Materiał: **stop aluminium**
- Obrót: **360°**
- Regulacja tłumienia: **tak**

- Regulacja wysokości: **0-100 mm**
- Wymiary: **330x90x265mm**
- Waga netto: **ok. 2kg**
- Waga brutto: **ok. 2.5kg**

Mikroskop z kamerą widoczne na zdjęciach poniżej nie wchodzi w skład oferty sprzedaży, służą jedynie celom poglądowym.

