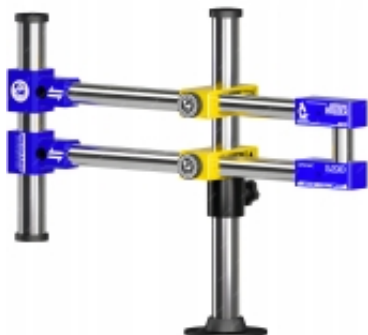


Link do produktu: <https://serwisowe.pl/uchwyt-do-mikroskopu-dla-elektronika-do-lutowania-solidny-mechanic-lm3-p-10500.html>

## UCHWYT DO MIKROSKOPU DLA ELEKTRONIKA DO LUTOWANIA SOLIDNY MECHANIC LM3

Cena brutto	<b>416,91 zł</b>
Cena netto	<b>338,95 zł</b>
Dostępność	<b>Aktualnie niedostępny</b>
Czas wysyłki	<b>24 godziny</b>
Numer katalogowy	<b>XUSE0000260</b>
Kod EAN	<b>5903815937385</b>

### Opis produktu

USE0000260

## UCHWYT STOŁOWY DO MIKROSKOPÓW MECHANIC LM3

☐ **JEDEN Z NAJLEPSZYCH STABILNYCH UCHWYTÓW DO GŁOWIC STEREOSKOPOWYCH**

\* **Firma Reball Technology Sp. z o.o. jest bezpośrednim oficjalnym dystrybutorem marki MECHANIC.**

\* **Każdy oferowany przez nas produkt tej marki jest oryginalny i oznaczony indywidualnym certyfikatem autentyczności który znajdziesz na obudowie lub numerem seryjnym oraz certyfikatem CE.**

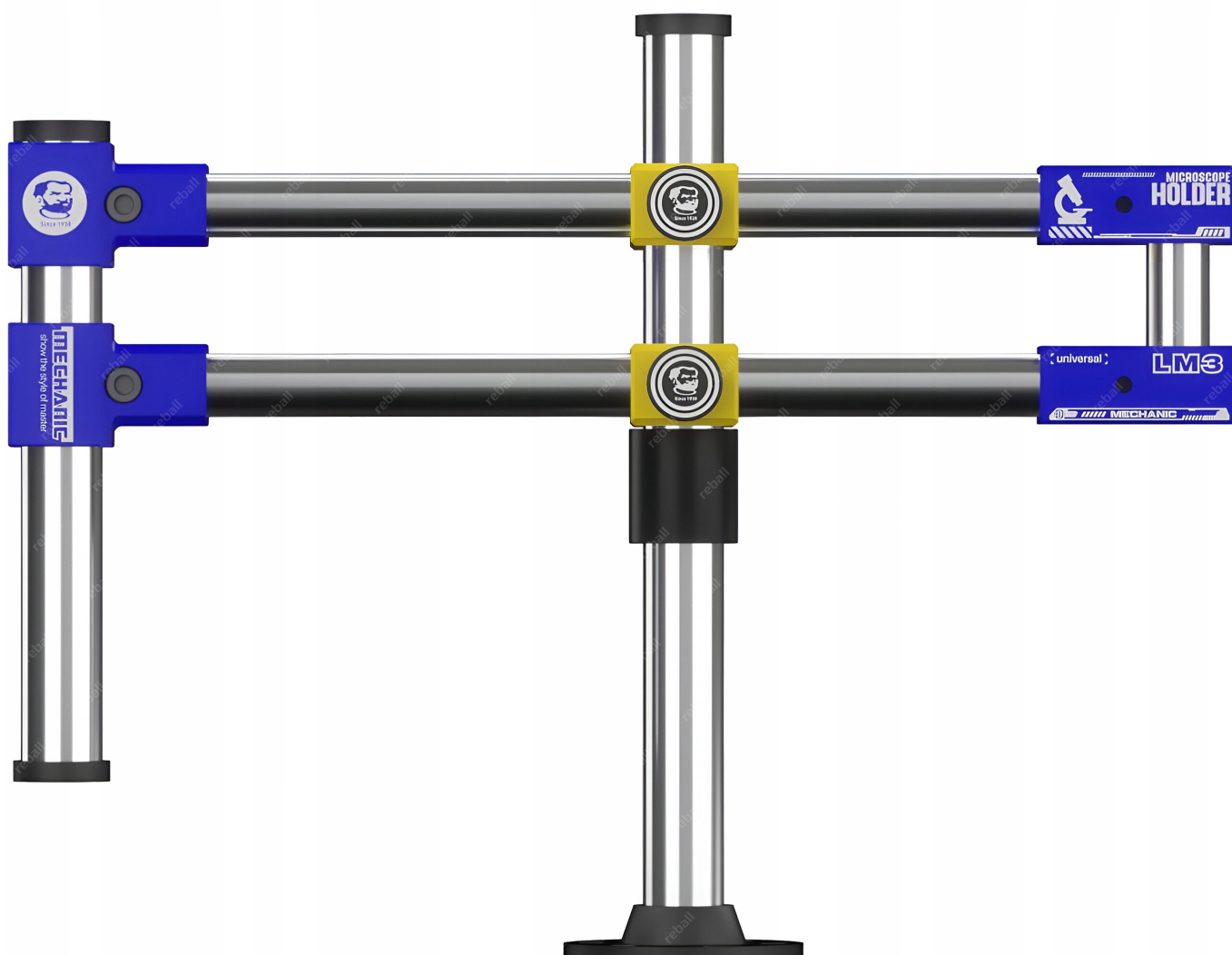


## □ Uchwyt mikroskopowy Mechanic LM3

**LM3** to **solidny i wszechstronny uchwyt z podwójnym ramieniem** przeznaczony do mikroskopów trójokularowych i stereoskopowych.

Zapewnia **pełną swobodę** manewrowania w zakresie 360°, umożliwiając wygodną i stabilną pracę podczas serwisu elektroniki, precyzyjnego lutowania czy montażu elementów SMD.

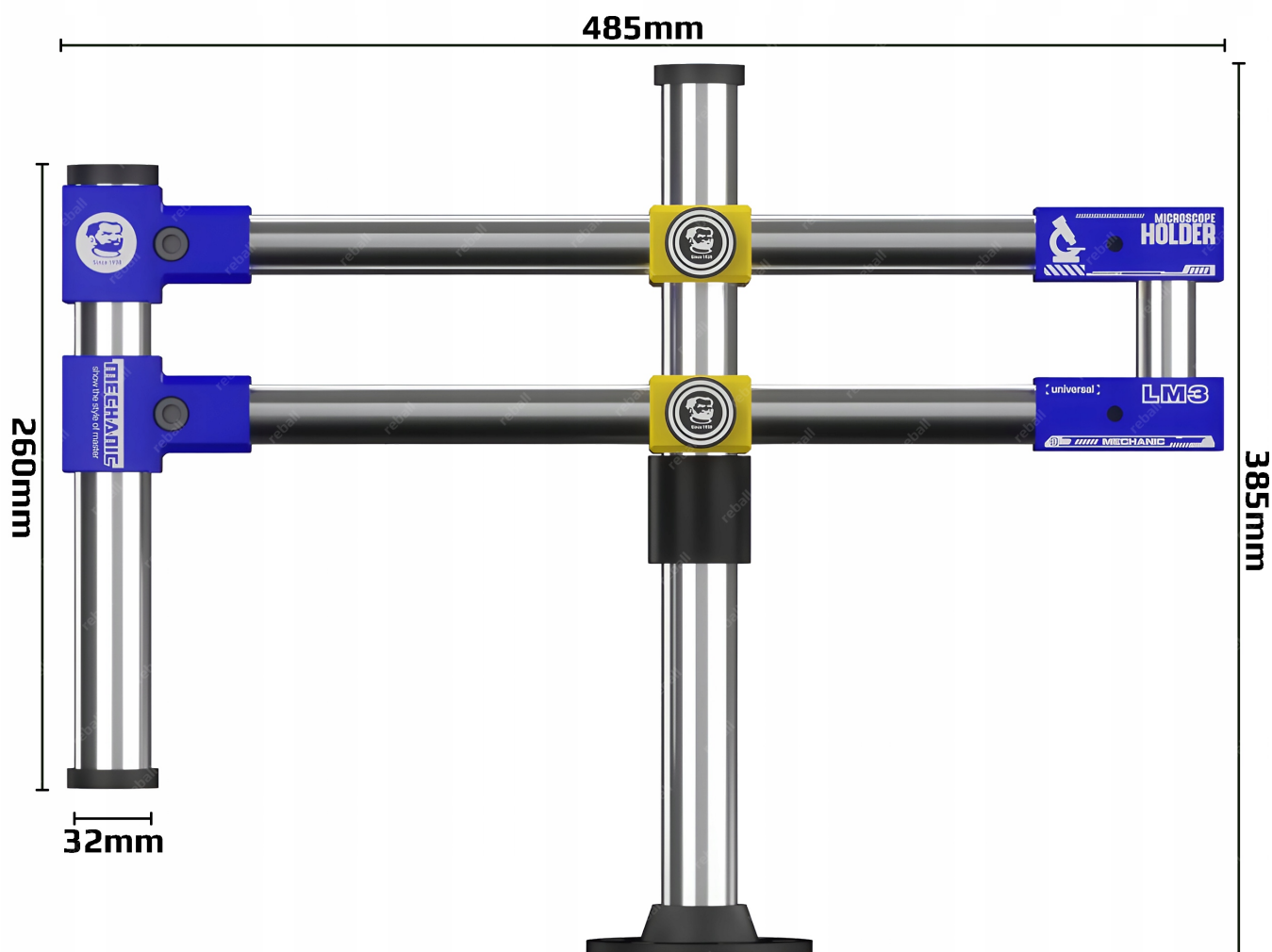
Konstrukcja wykonana z **precyzyjnie obrobionego metalu** gwarantuje wytrzymałość i długą żywotność.



## □ Cechy i zastosowania

- **Pełen obrót 360°** - umożliwia wygodne ustawienie mikroskopu pod dowolnym kątem.
- **Podwójne ramię poprzeczne** - większy zasięg i stabilność podczas pracy.
- **Kompatybilność z większością mikroskopów** - pasuje do ok. 90% statywów dostępnych na rynku.
- **Stabilna baza montażowa** - możliwość stałego przykręcenia do blatu za pomocą sześciu śrub.
- **Udźwig do 20 kg** - idealny dla cięższych mikroskopów z kamerą lub oświetleniem.
- **Regulacja wysokości i położenia** - pełna kontrola nad pozycją roboczą.

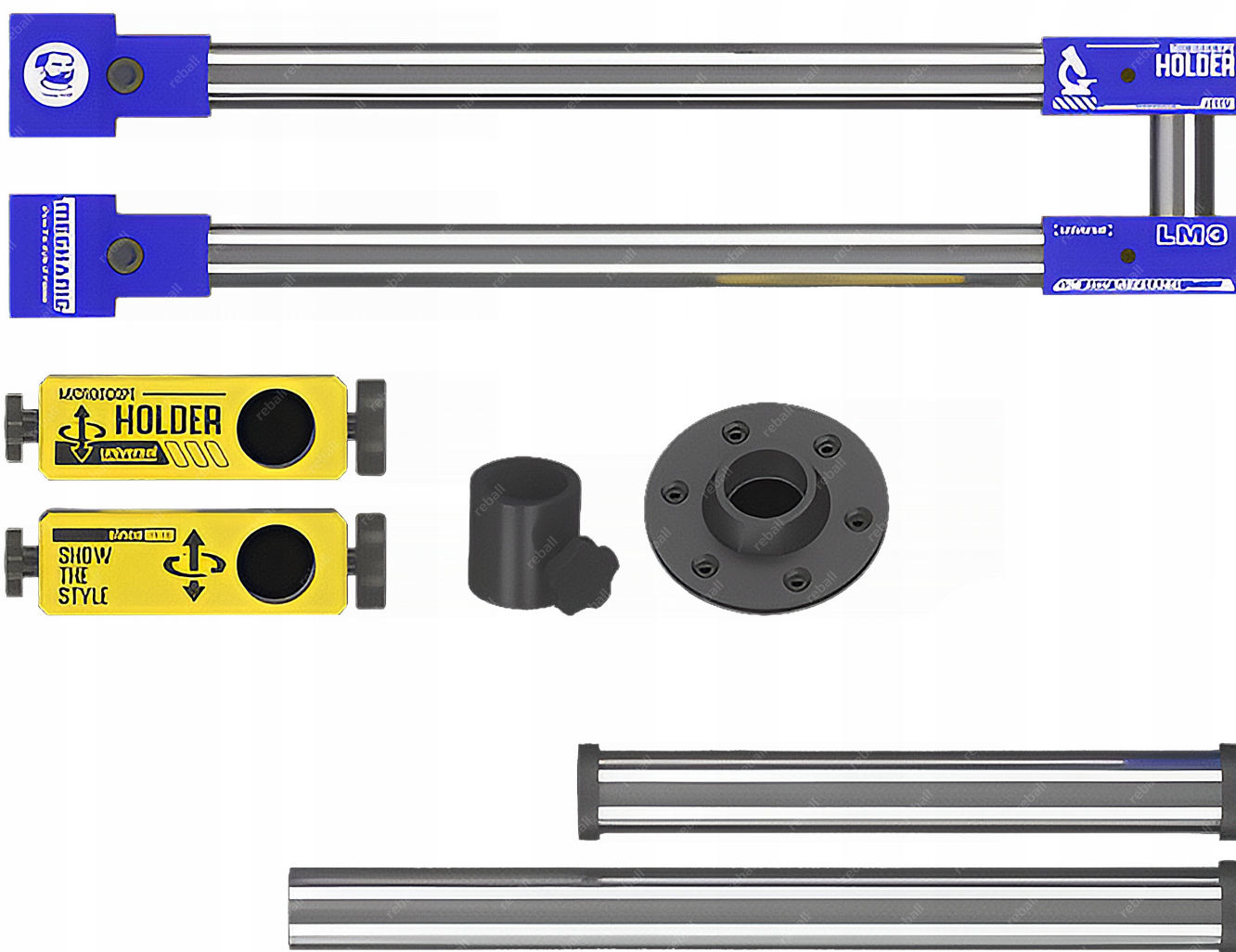
**Ilość: 1szt.**



## ⚙️ Specyfikacja techniczna

- Model: **Mechanic LM3**
- Typ uchwytu: **Stojak z podwójnym ramieniem, obrotowy 360°**
- Wymiary konstrukcji: **485x382x260mm**
- Wymiary opakowania: **377x215x148mm**
- Średnica montażowa uchwytu głowicy: **32mm**
- Waga netto: **3,8kg**
- Udźwig:

- Materiał: **Metal precyzyjny**
- Sposób montażu: **6-punktowe do blatu (śruby w zestawie)**
- Kompatybilność: **mikroskopy z głowicami o średnicy montażowej 76 mm (i inne z adapterem)**
- Możliwość obrotu z poziomu: **do 360°**
- Regulacja wysokości: **tak**
- Możliwość blokady wysokości / długości: **tak**



Zestaw zawiera

Poprzeczna suwnica - **1szt.**

- Kolumna montażowa - **2szt.**
- Blok pozycjonujący - **2szt.**
- Płyta montażowa - **1szt.**
- Blok ograniczający - **1szt.**
- Śruba montażowa - **6szt.**
- Instrukcja obsługi - **1szt.**
- Opakowanie jednostkowe - **1szt.**

