

Link do produktu: <https://serwisowe.pl/uchwyt-do-mikroskopu-dla-elektronika-do-lutowania-solidny-mechanic-dvs-1-p-15538.html>

UCHWYT DO MIKROSKOPU DLA ELEKTRONIKA DO LutowANIA SOLIDNY MECHANIC DVS-1

Cena brutto	496,51 zł
Cena netto	403,67 zł
Dostępność	Dostępny
Czas wysyłki	24 godziny
Numer katalogowy	XUSE0000312
Kod EAN	5903815940385

Opis produktu

USE0000312

* Firma Reball Technology Sp. z o.o. jest bezpośrednim oficjalnym dystrybutorem marki MECHANIC.

* Każdy oferowany przez nas produkt tej marki jest oryginalny i oznaczony indywidualnym certyfikatem autentyczności który znajdziesz na obudowie lub numerem seryjnym oraz certyfikatem CE.



□ Uchwyt mikroskopu Mechanic DVS-1 □

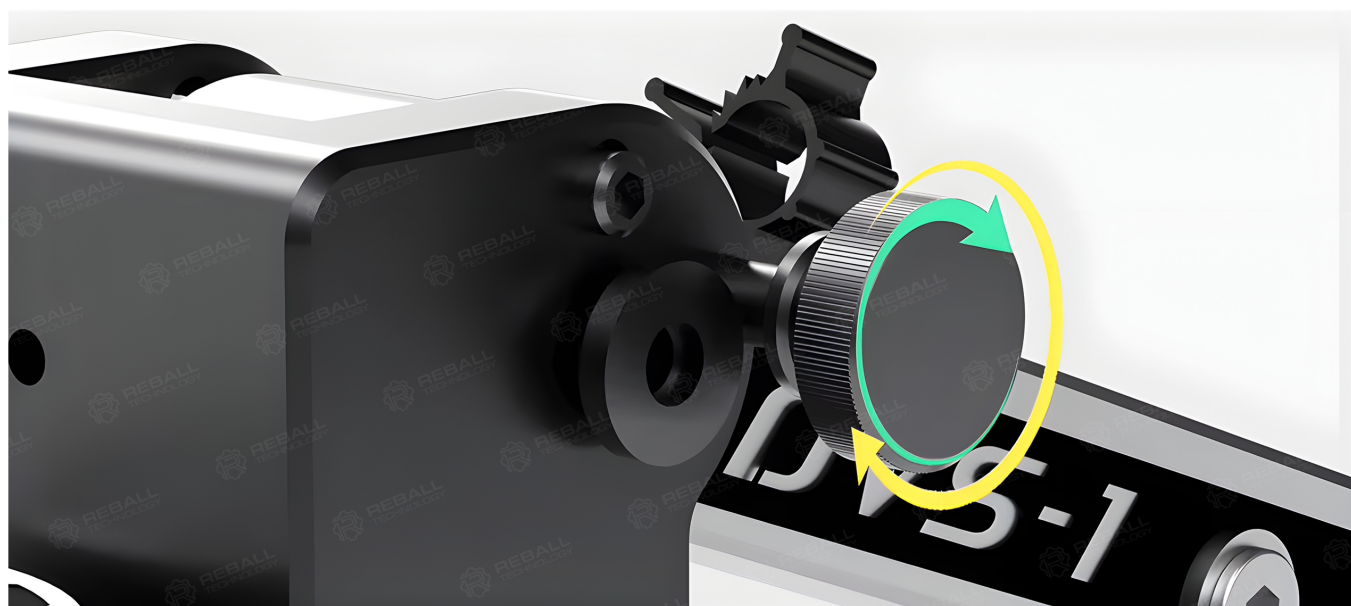
DVS-1 to **solidny i wszechstronny hydrauliczny uchwyt z podwójnym ramieniem** zaprojektowany do pracy z mikroskopami w elektronice precyzyjnej.

Dzięki zastosowaniu **hydraulicznego tłumienia drgań** zapewnia **wyjątkową stabilność obrazu**, co ma kluczowe znaczenie podczas lutowania, inspekcji PCB oraz pracy pod dużym powiększeniem.

Konstrukcja typu „boom arm” umożliwia płynne ustawienie mikroskopu w dowolnej pozycji bez konieczności blokowania - ramię utrzymuje pozycję samoczynnie.

To rozwiązanie znacząco poprawia ergonomię pracy i komfort użytkowania w profesjonalnych serwisach GSM i laboratoriach.

Ilość: **1kpl.**



□ Cechy i zastosowania □

- **Pełen obrót 360°** - umożliwia wygodne ustawienie mikroskopu pod dowolnym kątem.
- **Stabilna baza montażowa** - możliwość stałego przykręcenia do blatu za pomocą czterech śrub.
- **Udźwig do 20 kg** - idealny dla cięższych mikroskopów z kamerą lub oświetleniem.
- **Regulacja wysokości i położenia** - pełna kontrola nad pozycją roboczą.
- **Hydrauliczne tłumienie drgań** - stabilny obraz bez wibracji.

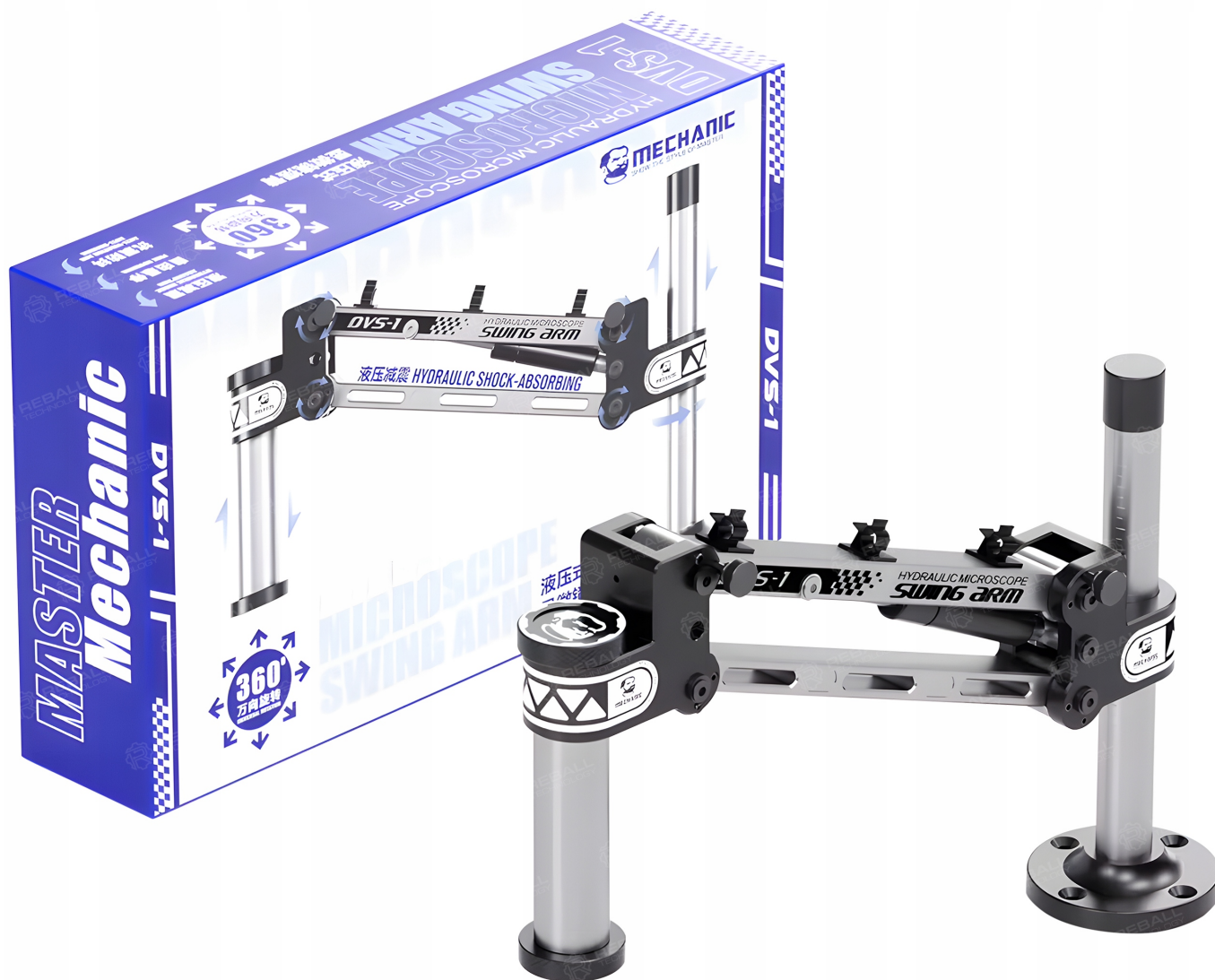
- „Free suspension” – ramię utrzymuje pozycję bez blokady mechanicznej.
- **Regulacja oporu ruchu** – możliwość dostosowania płynności pracy.
- **Konstrukcja antywstrząsowa** – idealna do pracy pod mikroskopem przy dużym powiększeniu.
- **Zintegrowane prowadzenie kabli** – porządek na stanowisku pracy.
- **Szeroka kompatybilność** – współpracuje z większością mikroskopów serwisowych.

Ilość: 1szt.



⚙️ Specyfikacja techniczna ⚙️

- Model: **Mechanic DVS-1**
- Typ uchwytu: **Stojak z siłownikiem, obrotowy 360°**
- Wymiary: **340 × 240 × 65 mm**
- Zakres regulacji: **34cm przód/tył**
- Średnica montażowa uchwytu głowicy: **32mm**
- Waga netto: **~3kg**
- Udźwig:
- Materiał: **Metal precyzyjny**
- Sposób montażu: **4-punktowe do blatu (śruby w zestawie)**
- Możliwość obrotu z poziomie: **do 360°**
- Regulacja wysokości: **tak**
- Regulacja siłownika: **tak**



☐ Zestaw zawiera ☐

- ☐ Uchwyt Mechanic DVS-1 - **1szt.**
- ☐ Śruba montażowa - **4szt.**
- ☐ Instrukcja obsługi - **1szt.**
- ☐ Opakowanie jednostkowe - **1szt.**











