

Link do produktu: [https://serwisowe.pl/termostat-temperatury-pid-c100v-czuj-ssr-40a-dd-ra-p-4355.html](https://serwisowe.pl/termostat-temperatury-pid-c100v-czuj-ssr-40a-dd-ra)

## TERMOSTAT TEMPERATURY PID C100V CZUJ SSR 40A DD RA



Cena brutto	<b>145,49 zł</b>
Cena netto	<b>118,28 zł</b>
Dostępność	<b>Aktualnie niedostępny</b>
Czas wysyłki	<b>24 godziny</b>
Numer katalogowy	<b>XAPR0000066</b>
Kod EAN	<b>5903815927546</b>

### Opis produktu

APR0000066



REGULATOR TEMPERATURY REX-C100FK02-V\*AN  
AC 230V - WYJŚCIE NA PRZEKAŹNIK SSR

- + CZUJNIK TEMPERATURY TYP K 0°C .. 800°C 1,5m
- + PRZEKAŹNIK PÓŁPRZEWODNIKOWY SSR 40A DC-DC
- + RADIATOR

**Sterownik temperatury REX-C100** montowany jest m.in w wielu popularnych stacjach lutowniczych przeznaczonych do napraw układów BGA oraz bardzo szeroko w przemyśle w urządzeniach tj wtryskarki, zgrzewarki, maszyny pakujące, wyłaczarki, piece, chłodnie oraz w wielu innych urządzeniach wymagających precyzyjnej regulacji temperatury.

Jego celem jest utrzymanie temperatury na poziomie zadanej wartości (SV) poprzez badanie jej (PV) przez podłączoną termoparę typu: **K, J, R, S, B, E, T, N (JIS/IEC), PLII (NBS) W5Re/W26Re (ASTM), U, L (DIN), Pt100 (JIS/IEC), JPt100 (JIS)**.

REX-C100 w zależności od podłączonej termopary może regulować temperaturę w zakresie **-199-1820°C**.

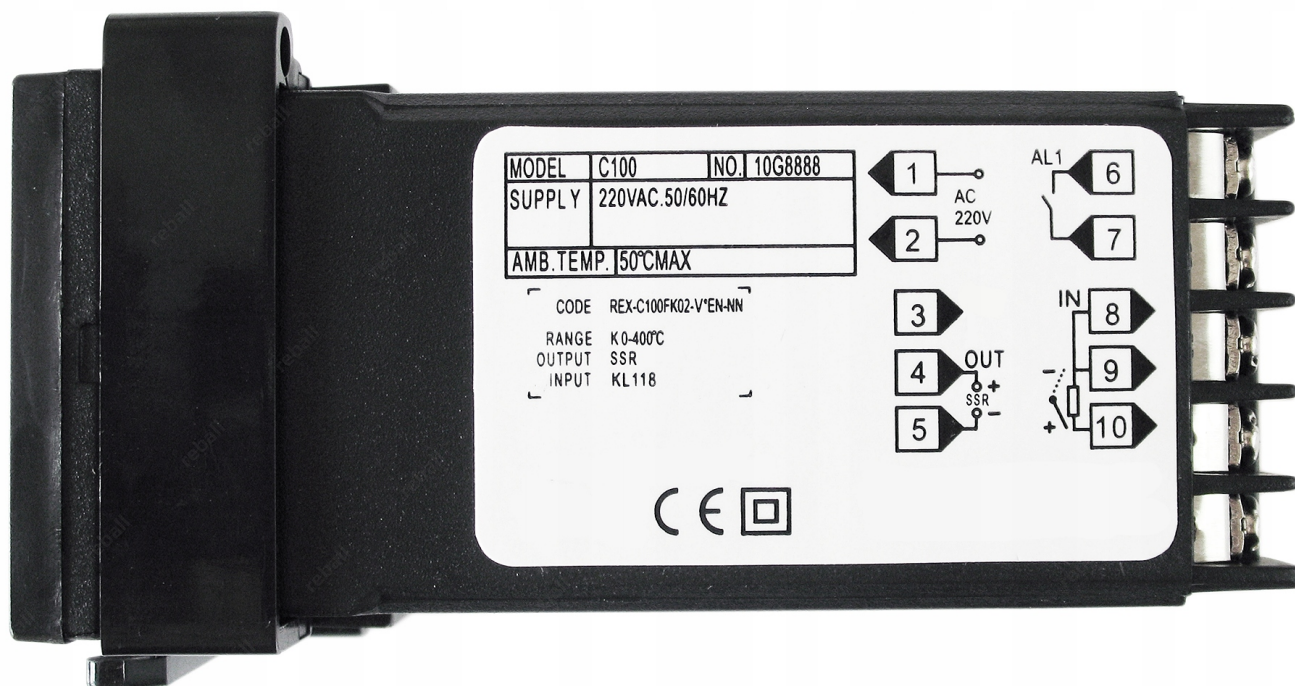
Fabryczne ustawienia sterownika to SLH (temp max.)= 400°C oraz SL1(czujnik typu K)=0000.

Parametry te zmienia się z poziomu menu.

**Regulator posiada 3 diody LED które sygnalizują:**

- ALM - przekroczenie zadanej wartości temperatury,
- ATU - wyłączenie funkcji PID (autotuning),
- OUT - załączenie elementu grzejnego.





#### Parametry REX C100FK02-V\*AN:

- Model: REX-C100FK02-V\*AN
- Typ czujnika temperatury: **K, J, R, S, B, E, T, N (JIS/IEC), PLII (NBS) W5Re/W26Re (ASTM), U, L (DIN), Pt100 (JIS/IEC), JPt100 (JIS)** - (czujniki dostępne w naszej ofercie)
- Dokładność pomiaru: 0,5% lub +/- 3°C
- Cykl próbkowania: 0,5s
- Wyjście **SSR: 12V DC - tylko na przekaźniki typu SSR**
- Wyjście alarmowe: tak
- Sygnalizacja alarmu: LED
- Zakres mierzonej temperatury: -199,9 - 1820°C (w zależności od typu podłączonej termopary)
- Temperatura pracy: 0-50°C
- Podwójny wyświetlacz LED: mierzonej (PV) i zadanej (SV).
- Zasilanie: **AC 220-230V**
- Wymiar zewnętrzny: 48x48x100mm
- Wymiar montażowy: 45x45 (głębokość 100mm)

#### Szybkie podłączenie REX C100FK02-V\*AN:

- 1, 2 - zasilanie AC 220-230V
- 9(-), 10(+) - termopara (czujnik temperatury)
- 4(+), 5(-) - wyjście bezpośrednio na przekaźnik SSR typu DC-AC, DC-DC.

Szczegółowe informacje techniczne i ustawienia dostarczamy w angielskiej i polskiej instrukcji obsługi

W komplecie również **czujnik temperatury typu K** umieszczony wewnątrz osłony ze stali nierdzewnej z przewodem o długości 1,5m.

Czujniki tego typu stosowane bardzo szeroko w przemyśle: wtryskarki, maszyny wulkanizacyjne, piece, komory ciepłne.

#### Parametry techniczne czujnika typu K:

- Typ: K
- Zakres pomiarowy: 0-800°C z dokładnością +/-2,5°C lub 0,75%
- Osłona: stal nierdzewna
- Mocowanie do przewodu: osłona klejona - średnica osłony: 5mm
- Długość osłony: 30mm
- Długość przewodu: 1,5m

- Izolacja przewodu: włókno szklane w oplocie stalowym - odporność na temp. do 400°C
- Połączenie: konektory (czerwony +, niebieski -)





Dodatkowo w komplecie przekaźnik półprzewodnikowy **HOYMK SSR-40DC-DC**.

#### **Parametry techniczne przekaźnika SSR:**

- napięcie pracy (**wyjście**): **5-220VDC**
- izolacja (**wyjście**): fotoelektryczna
- maksymalny prąd przełączania (**wyjście**): **40A**
- napięcie sterujące (**wejście**): **3-32VDC**
- prąd wejściowy (**wejście**): 4,5-20mA
- czas reakcji (**wejście**):
- temperatura pracy: -30 do +80°C
- wymiary: 62mm x 45mm x 23mm

- dioda sygnalizacyjna LED informująca o stanie pracy przekaźnika
- szybka ochronna

Żywotność przekaźników SSR jest nieograniczona przy założeniu, że są one odpowiednio chłodzone. W celu zapewnienia ich długotrwałej pracy należy zapewnić odpowiednie odprowadzenie ciepła poprzez stosowanie radiatorów (powyżej 5A), pasty termoprzewodzącej jak i wymuszonego obiegu powietrza stosując odpowiednio wydajne wentylatory (powyżej 25A).

**Obniżenie temperatury o 10°C wydłuży dwukrotnie przewidywany okres eksploatacji przekaźników SSR.**

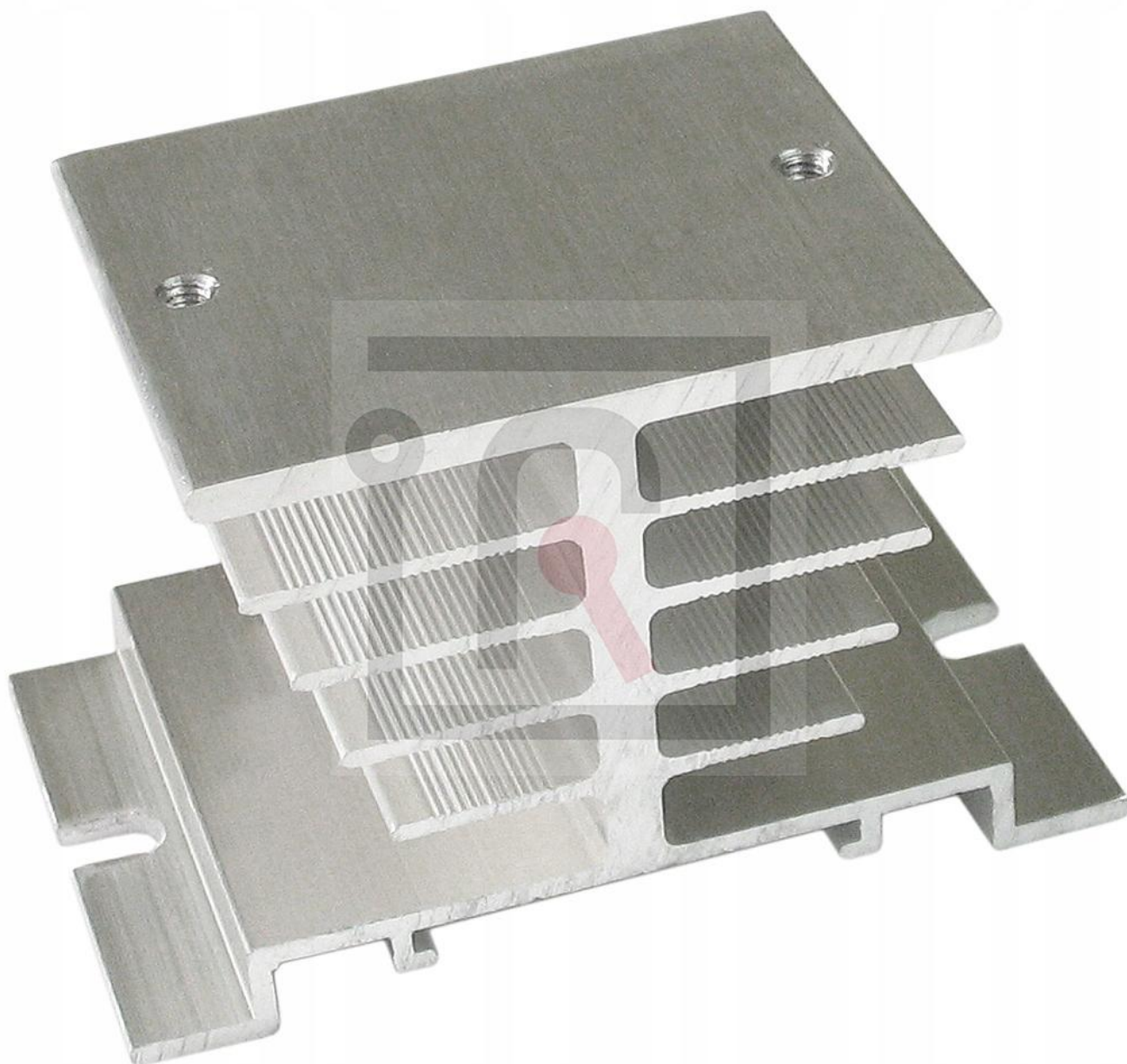
W zestawie znajduje się również **radiator** który zapewnia przekaźnikowi SSR **lepsze chłodzenie** oraz **żywość**.

Radiator można montować na płaskiej powierzchni (przygotowane otwory).

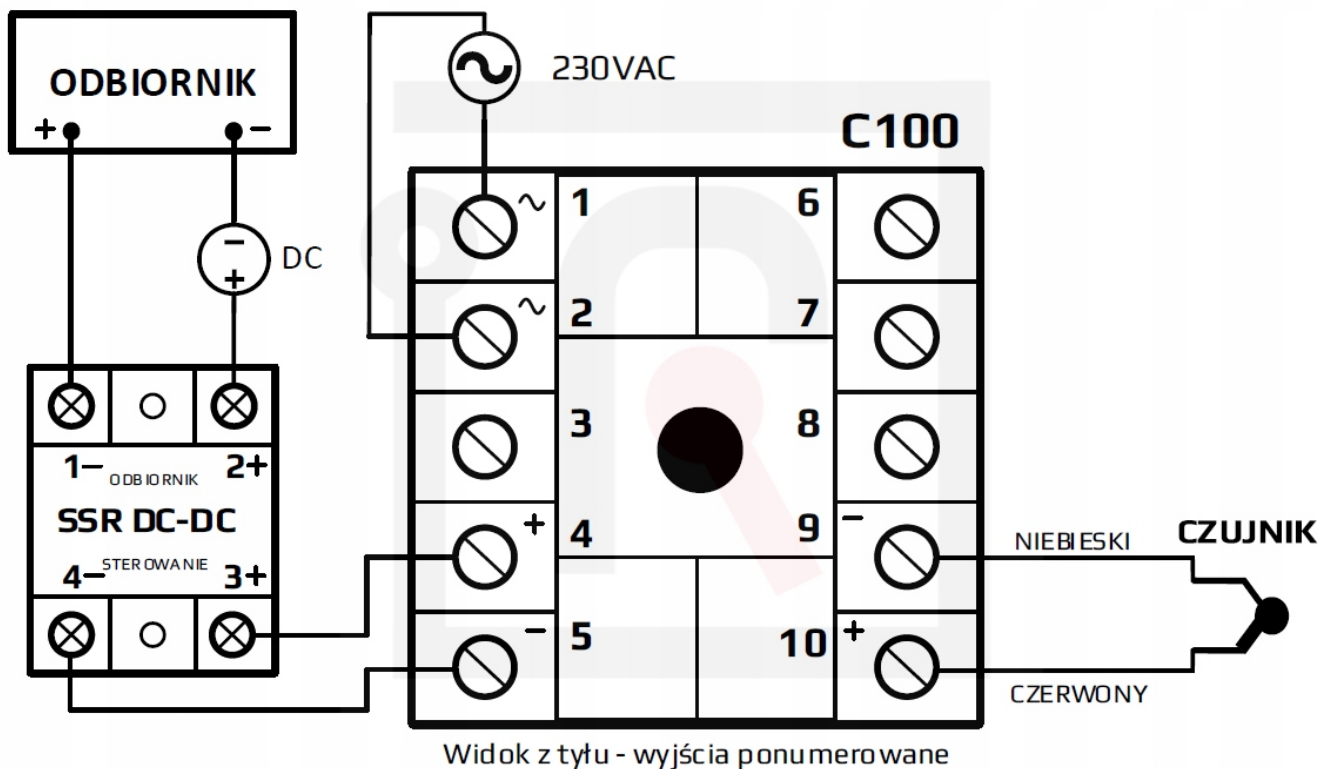
#### **Parametry techniczne:**

- materiał: aluminium
- rozmiar otworów do montażu przekaźnika: M5
- szerokość między otworami do montażu przekaźnika: 48mm
- minimalna szerokość między otworami do montażu na powierzchni dolnej: 64mm
- wymiar dolnej podstawy: 50x80mm
- wymiar górnej podstawy: 50x60mm

**Pastę termoprzewodzącą** znajdziesz na naszych pozostałych aukcjach.

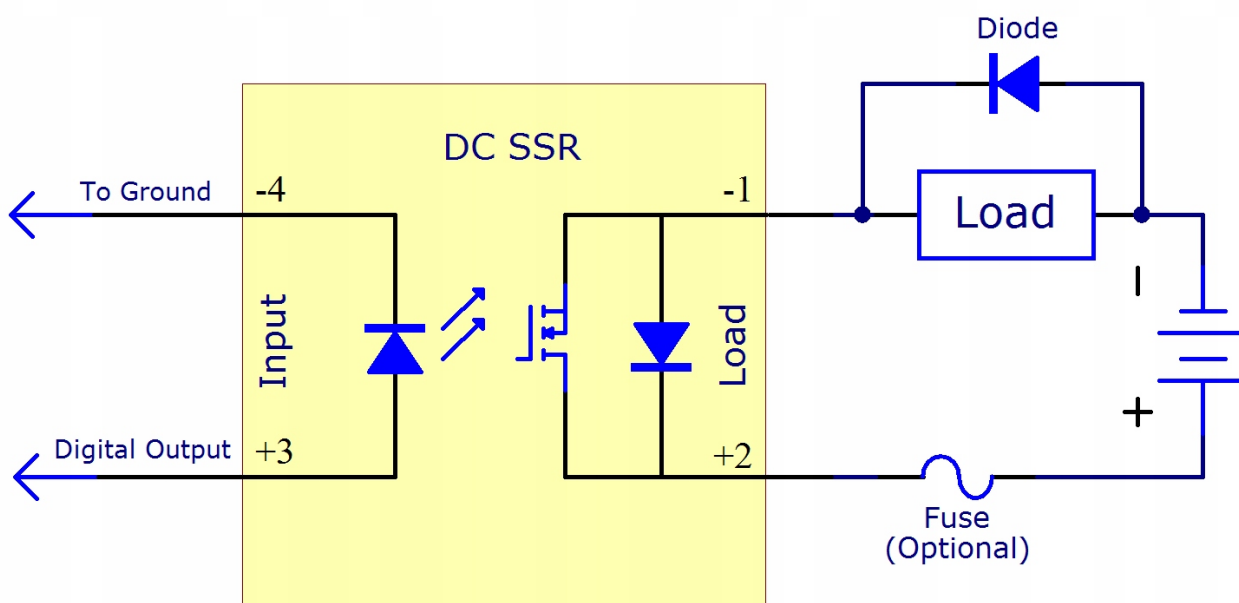


**Schemat prawidłowego podłączenia. Prosimy zwracać uwagę na polaryzację przy połączeniu odbiornika z przekaźnikiem SSR.**



#### Poniżej przykładowe zabezpieczenia przekaźników SSR DC-DC:

- dodatkowa **dioda zabezpieczająca** (diode - brak w zestawie) powinna być umieszczona w poprzek obciążenia, a katoda powinna być zainstalowana w kierunku dodatniego zacisku zasilacza (jak pokazano na schemacie). Jeśli **dioda zostanie zainstalowana odwrotnie**, jak tylko SSR zostanie włączony, nastąpi zwarcie obciążenia, **prawdopodobnie niszcząc diodę lub SSR lub zasilacz**. Dioda chroni przekaźnik SSR przed silnymi prądami resztkowymi po wyłączeniu przekaźnika.
- bezpiecznik (fuse) chroniący zasilacz jest również dobrym zabezpieczeniem. Należy umieścić go między dodatnim zaciskiem zasilacza a dodatnim zaciskiem po stronie obciążenia SSR.





**REBALL**  
TECHNOLOGY

**Reball Technology Sp. z o.o.**

Rzgowska 100/102, 93-153 Łódź

sklep@serwisowe.pl

+(48)422032662, +(48)519117706

---

**Potrzebujesz przekaźniki półprzewodnikowe SSR oraz termopary - sprawdź nasze pozostałe aukcje.**