

Link do produktu: <https://serwisowe.pl/t12-grot-szpatulka-lutownice-bakon-hakko-aixun-oss-reballing-t12-140111-p-10398.html>

## T12 GROT SZPATUŁKA LUTOWNICE BAKON HAKKO AIXUN OSS REBALLING - T12-1401/11

Cena brutto	<b>89,54 zł</b>
Cena netto	<b>72,80 zł</b>
Dostępność	<b>Dostępny</b>
Czas wysyłki	<b>24 godziny</b>
Numer katalogowy	<b>XBK00001</b>
Kod EAN	<b>5903815908552</b>

### Opis produktu

BK00001

## GROT TYPU SZPATUŁKA Z GRZAŁKĄ DO CZYSZCZENIA PADÓW UKŁADÓW BGA LUB PCB

### T12-1401



## DANE TECHNICZNE

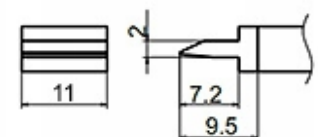
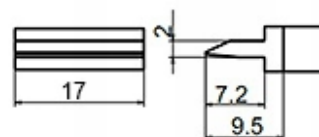
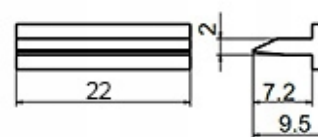
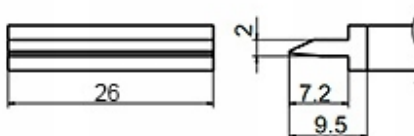
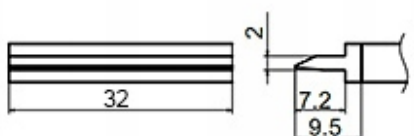

- **szerokość 11mm**
- **kompatybilny m.in z lutownicami** BAKON 950D, GM-951, AOYUE 2702, OSS TEAM oraz wybranymi modelami HAKKO, JOVY

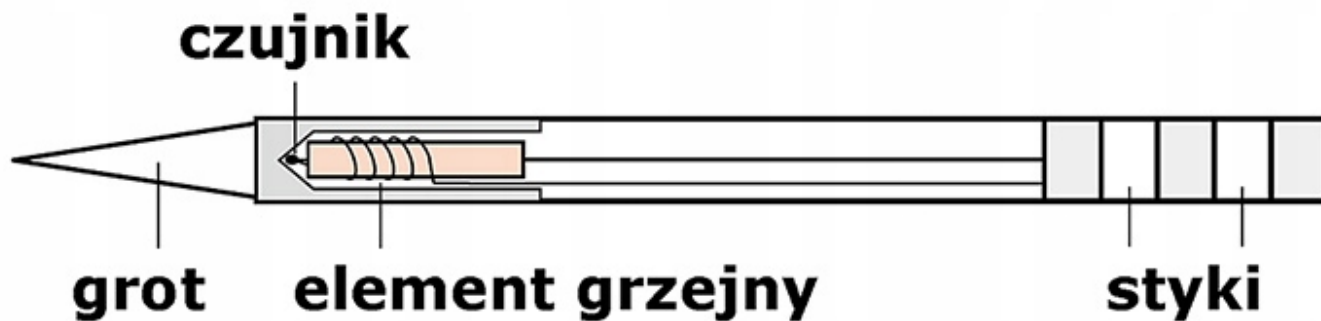
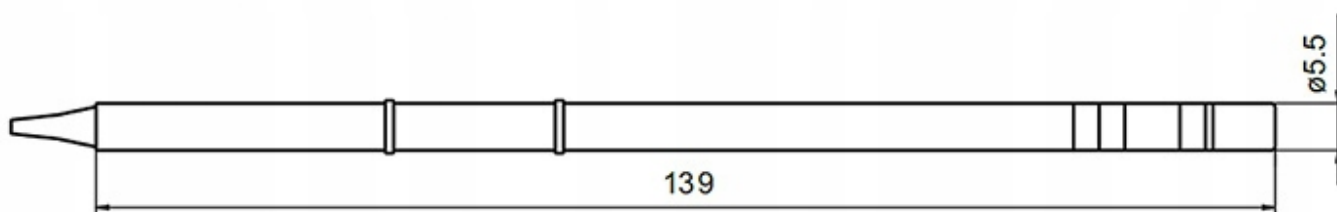
☐ **Sprawdzony producent, bardzo dobra jakość, atrakcyjna cena!**

Grot przeznaczony jest głównie do czyszczenia padów układów BGA i PCB z pozostałości starego lutowia co pozwala znacznie skrócić czas całego procesu do niezbędnego minimum (

Na pozostałych naszych aukcjach **inne szerokości grotów typu szpatułka oraz pozostałe modele grotów tego typu.**



<b>T12-1401</b> 	<b>T12-1402</b> 	<b>T12-1403</b> 
<b>T12-1404</b> 	<b>T12-1405</b> 	<b>T12-1406</b> 



Potrzebujesz inne akcesoria lutownicze bądź serwisowe - sprawdź nasze pozostałe aukcje.