

Link do produktu: <https://serwisowe.pl/szyna-prowadnica-z-lozyskami-do-uchwyty-stojana-mikroskopu-mechanic-hg15-p-15549.html>

## SZYNA PROWADNICA Z ŁOŻYSKAMI DO UCHWYTU STOJANA MIKROSKOPU MECHANIC HG15

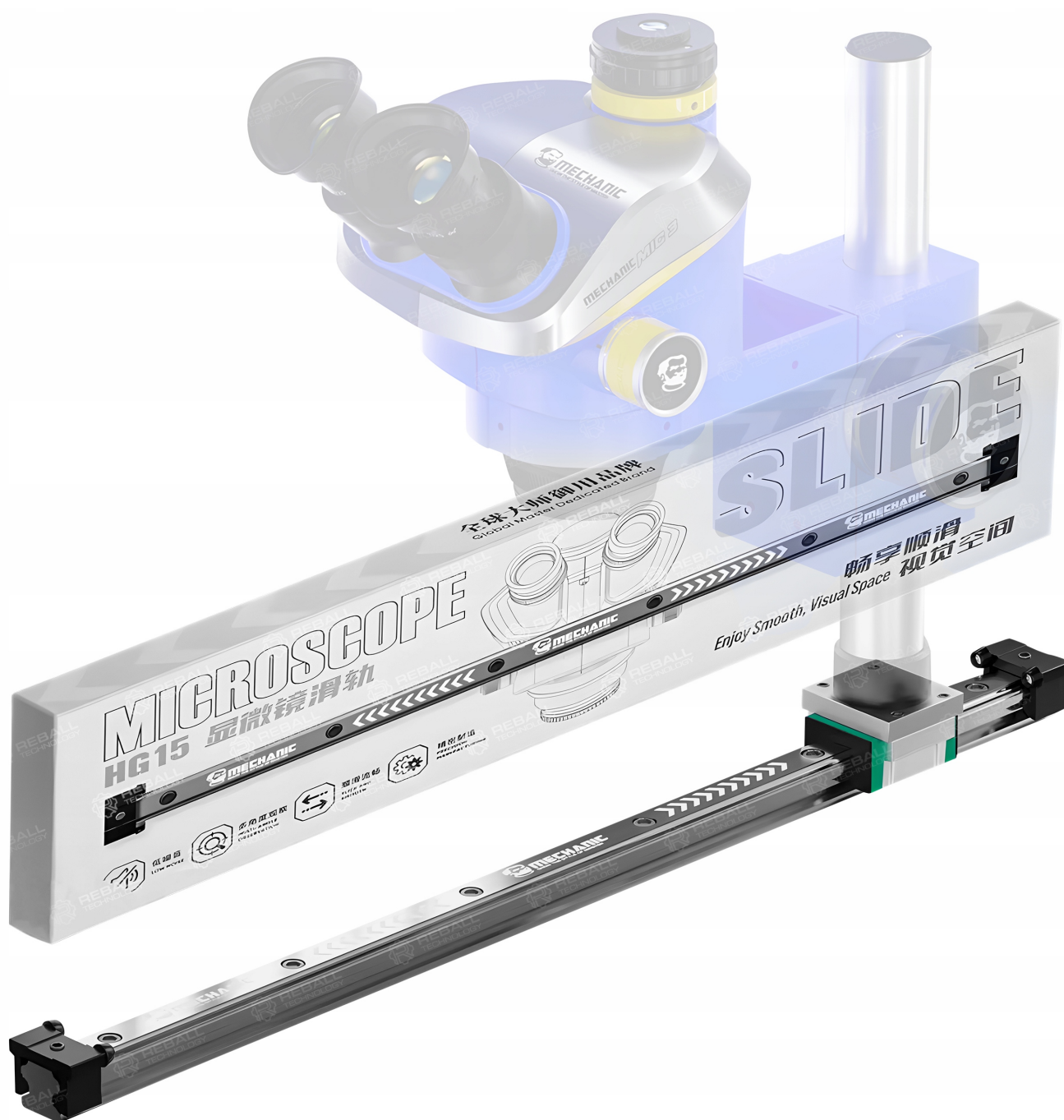
Cena brutto	<b>189,00 zł</b>
Cena netto	<b>153,66 zł</b>
Dostępność	<b>Aktualnie niedostępny</b>
Czas wysyłki	<b>24 godziny</b>
Numer katalogowy	<b>XUSE0000313</b>
Kod EAN	<b>5903815940392</b>

### Opis produktu

USE0000313

\* Firma Reball Technology Sp. z o.o. jest bezpośrednim oficjalnym dystrybutorem marki MECHANIC.

\* Każdy oferowany przez nas produkt tej marki jest oryginalny i oznaczony indywidualnym certyfikatem autentyczności który znajdziesz na obudowie lub numerem seryjnym oraz certyfikatem CE.



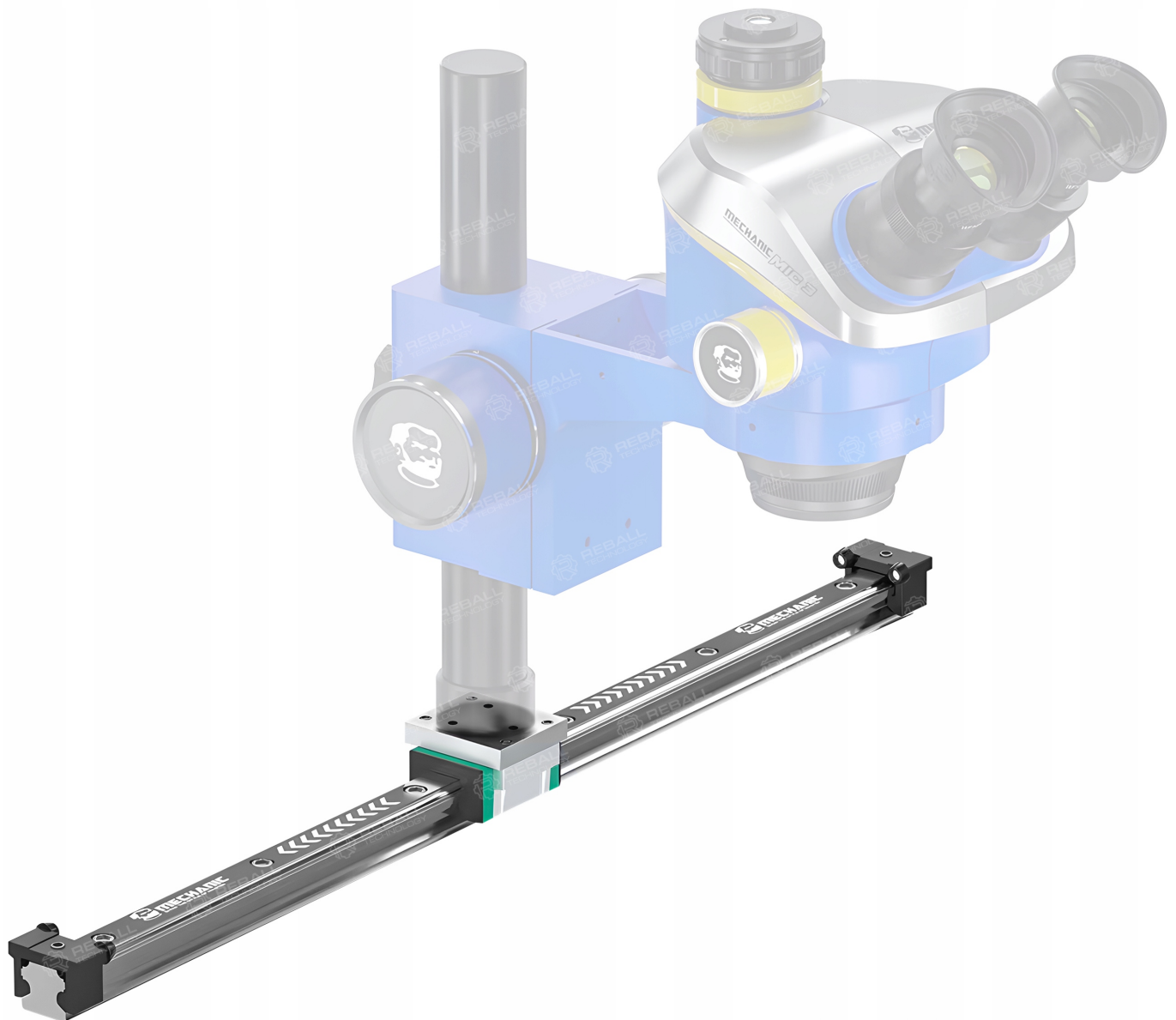
## □ Szyna do mikroskopów Mechanic HG15 □

**MECHANIC HG15** to precyzyjna prowadnica liniowa (sliding rail) przeznaczona do pracy z mikroskopami serwisowymi.

**Umożliwia płynne przesuwanie całego układu optycznego w osi poziomej**, co znacząco poprawia komfort pracy podczas lutowania, inspekcji PCB oraz napraw BGA.

Dzięki zastosowaniu łożysk kulkowych oraz wysokiej jakości stali stopowej **prowadnica zapewnia bardzo płynny, stabilny ruch bez luzów i zacięć.**

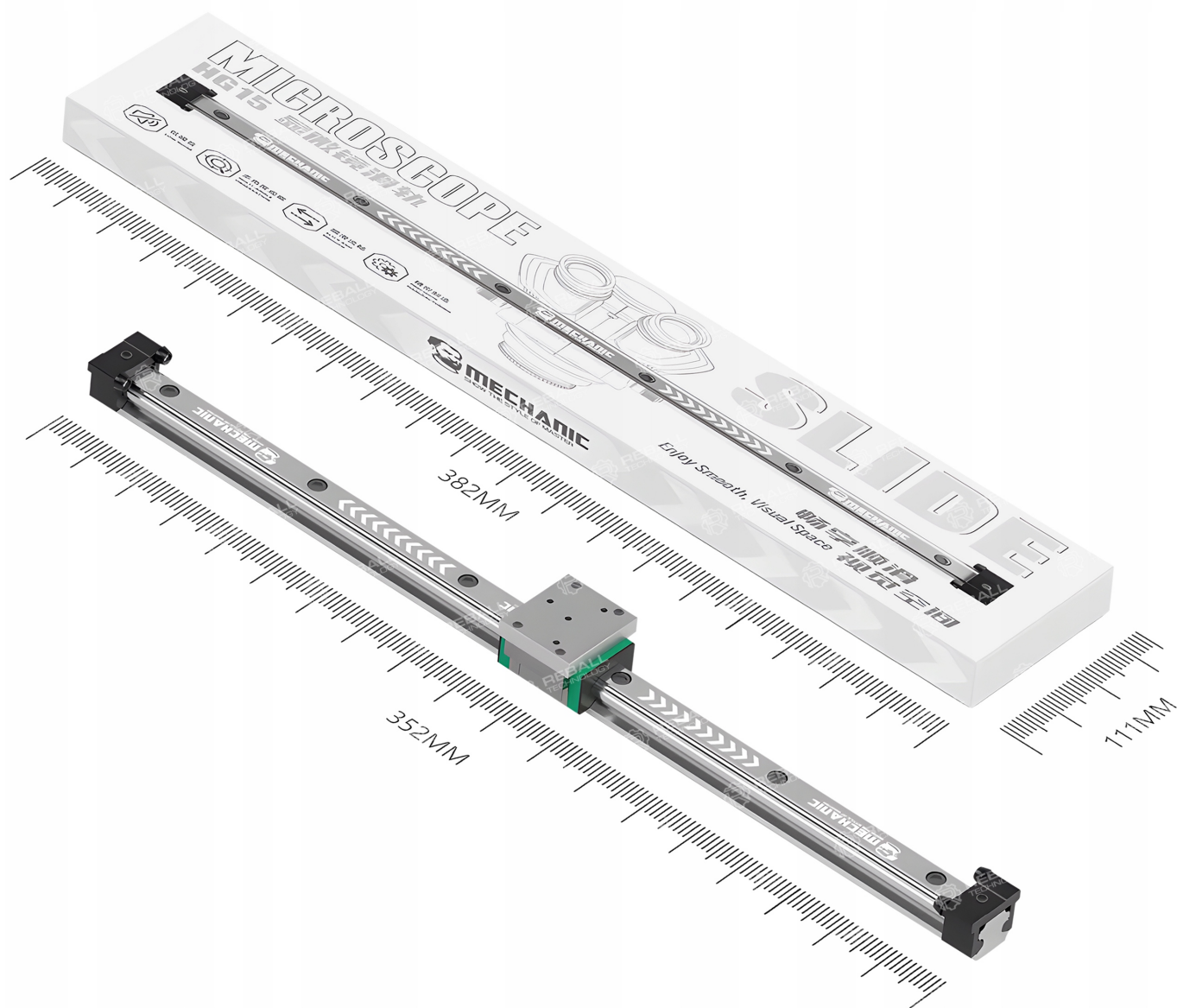
Ilość: **1kpl.**



## □ Cechy i zastosowania

- **Prowadnica liniowa z łożyskami kulkowymi - płynny ruch bez zacięć.**
- **Niskie tarcie i wysoka precyzja przesuwu - idealna do pracy pod mikroskopem.**
- **Konstrukcja antywibracyjna i cicha praca - komfort użytkownika.**
- **Wysoka nośność (nawet do ok. 15 kg) - obsługa ciężkich mikroskopów.**
- **Możliwość przesuwu lewo-prawo - zwiększona ergonomia pracy.**
- **Uniwersalna kompatybilność - pasuje do większości mikroskopów serwisowych.**

- ▣ Wysoka odporność na zużycie - stal o dużej twardości i trwałości.



## ⚙️ Specyfikacja techniczna

- Marka: **MECHANIC**.
- Model: **HG15**.
- Typ: **przewodnica liniowa / sliding rail do mikroskopu**.
- Długość całkowita: **ok. 352 mm**.

- Materiał: **stal stopowa o wysokiej twardości (HRC 60+).**
- System prowadzenia: **łożyska kulkowe (multi-ball bearing).**
- Maksymalne obciążenie: **do ok. 15 kg.**
- Zastosowanie: **mikroskopy serwisowe, PCB, BGA, elektronika precyzyjna.**



☐ Zestaw zawiera

☐ Prowadnica MECHANIC HG15 - **1 szt.**

□ Blok montażowy (aluminium) - **1 szt.**

□ Śruby montażowe - **1 kpl.**

□ Klucze montażowe - **2 szt.**



