

Link do produktu: <https://serwisowe.pl/sterownik-temperatury-rex-c100v-czujnik-ssr-3f-25a-p-4050.html>

STEROWNIK TEMPERATURY REX C100V CZUJNIK SSR 3F 25A



Cena brutto	179,49 zł
Cena netto	145,93 zł
Dostępność	Aktualnie niedostępny
Czas wysyłki	24 godziny
Numer katalogowy	XAPR000120
Kod EAN	5903815932298

Opis produktu

APR0000120

STEROWNIK / REGULATOR TEMPERATURY - RKC REX-
C100FK02-V*AN - 230VAC - WYJŚCIE SSR

+ PRZEKAŹNIK PÓŁPRZEWODNIKOWY SSR 3 FAZOWY
HOYMK D4825HK 25A

+ CZUJNIK TEMPERATURY TYPU K 0°C .. 800°C 1,5m



Sterownik temperatury RKC REX-C100 montowany jest m.in w wielu popularnych stacjach lutowniczych przeznaczonych do napraw układów BGA oraz bardzo szeroko w przemyśle w urządzeniach tj wtryskarki, zgrzewarki, maszyny pakujące, wyłaczarki, piece, chłodnie oraz w wielu innych urządzeniach wymagających precyzyjnej regulacji temperatury.

Jego celem jest utrzymanie temperatury na poziomie zadanej wartości (SV) poprzez badanie jej (PV) przez podłączoną termoparę typu: **K, J, R, S, B, E, T, N (JIS/IEC), PLII (NBS) W5Re/W26Re (ASTM), U, L (DIN), Pt100 (JIS/IEC), JPt100 (JIS)**.

REX-C100 w zależności od podłączonej termopary może regulować temperaturę w zakresie **-199-1820°C**.

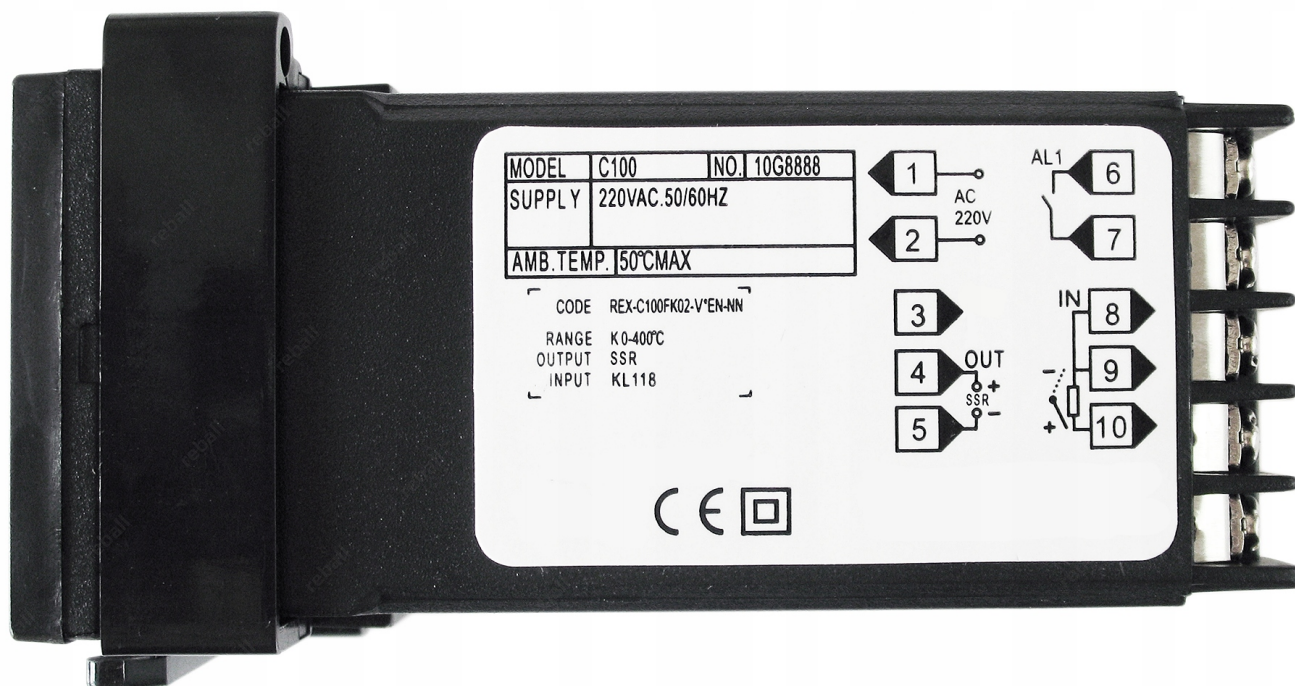
Fabryczne ustawienia sterownika to SLH (temp max.)= 400°C oraz SL1(czujnik typu K)=0000.

Parametry te zmienia się z poziomu menu.

Regulator posiada 3 diody LED które sygnalizują:

- ALM - przekroczenie zadanej wartości temperatury,
- ATU - wyłączenie funkcji PID (autotuning),
- OUT - załączenie elementu grzejnego.





Parametry REX C100FK02-V*AN:

- Model: REX-C100FK02-V*AN
- Typ czujnika temperatury: **K, J, R, S, B, E, T, N (JIS/IEC), PLII (NBS) W5Re/W26Re (ASTM), U, L (DIN), Pt100 (JIS/IEC), JPt100 (JIS)** - (czujniki dostępne w naszej ofercie)
- Dokładność pomiaru: 0,5% lub +/- 3°C
- Cykl próbkowania: 0,5s
- Wyjście **SSR: 12V DC** - tylko na przekaźniki typu SSR (dostępne w naszej ofercie)
- Wyjście alarmowe: tak
- Sygnalizacja alarmu: LED
- Zakres mierzonej temperatury: -199,9 - 1820°C (w zależności od typu podłączonej termopary)
- Temperatura pracy: 0-50°C
- Podwójny wyświetlacz LED: mierzonej (PV) i zadanej (SV).
- Zasilanie: **AC 220-230V**
- Wymiar zewnętrzny: 48x48x100mm
- Wymiar montażowy: 45x45 (głębokość 100mm)

Szybkie podłączenie REX C100FK02-V*AN:

- 1, 2 - zasilanie AC 220-230V
- 9(-), 10(+) - termopara (czujnik temperatury)
- 4(+), 5(-) - wyjście bezpośrednio na przekaźnik SSR typu DC-AC, DC-DC.

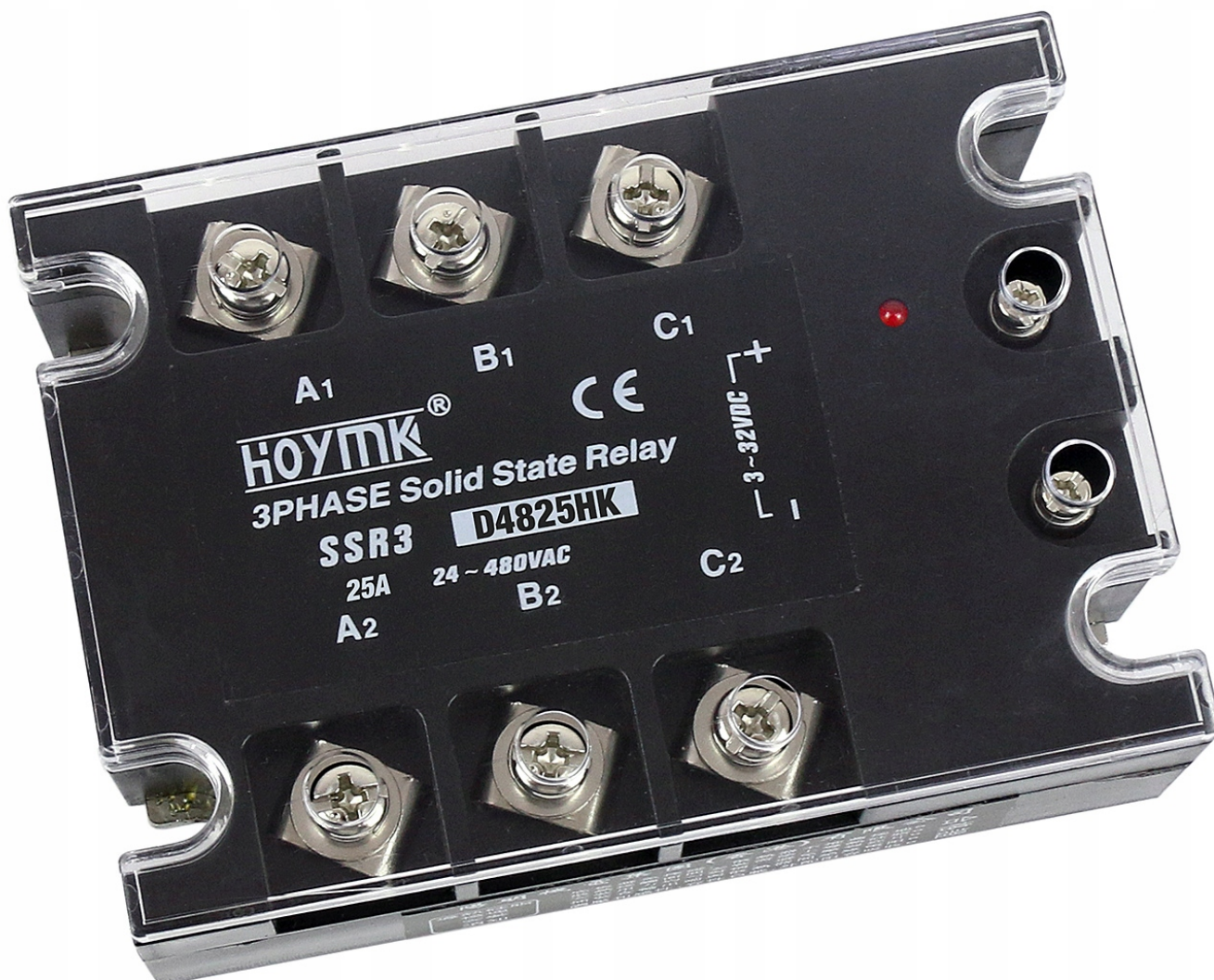
Szczegółowe informacje techniczne i ustawienia dostarczamy w angielskiej i polskiej instrukcji obsługi

Dodatkowo w komplecie przekaźnik 3-fazowy półprzewodnikowy SSR **HOYMK D4825HK 25A DC-AC**.

Parametry techniczne przekaźnika SSR:

- wymiary: 105x75mm
- wysokość: 32mm
- waga: 390g
- napięcie pracy (**wyjście**): **24-480VAC (3 fazy)**
- izolacja (**wejście/wyjście**): fotoelektryczna
- napięcie sterujące (**wejście**): **3-32VDC**
- maksymalny prąd przełączania (**wyjście**): **3x25A (3 fazy)**
- prąd wejściowy (**wejście**): 10mA-25mA
- napięcie przebicia izolacji: >=2000VAC/1min

- prąd upływu (stan wyłączony):
- szybkość narastania napięcia: 100V/us
- czas reakcji (wejście):
- temperatura pracy: -40 do +80°C
- zakres częstotliwości pracy: 47-63Hz
- inne: **wyzwalanie w zerze**
- dioda sygnalizacyjna LED informująca o stanie pracy przekaźnika
- w zestawie plastikowa osłona



Żywotność przekaźników SSR jest nieograniczona przy założeniu, że są one odpowiednio chłodzone. W celu zapewnienia ich długotrwałej pracy należy zapewnić odpowiednie odprowadzenie ciepła poprzez stosowanie radiatorów (powyżej 5A), pasty termoprzewodzącej jak i wymuszonego obiegu powietrza stosując odpowiednio wydajne wentylatory (powyżej 25A).

Obniżenie temperatury o 10°C wydłuża dwukrotnie przewidywany okres eksploatacji przekaźników SSR.



W komplecie również **czujnik temperatury typu K** umieszczony wewnątrz osłony ze stali nierdzewnej z przewodem o długości 1,5m.

Czujniki tego typu stosowane bardzo szeroko w przemyśle: wtryskarki, maszyny wulkanizacyjne, piece, komory ciepłe.

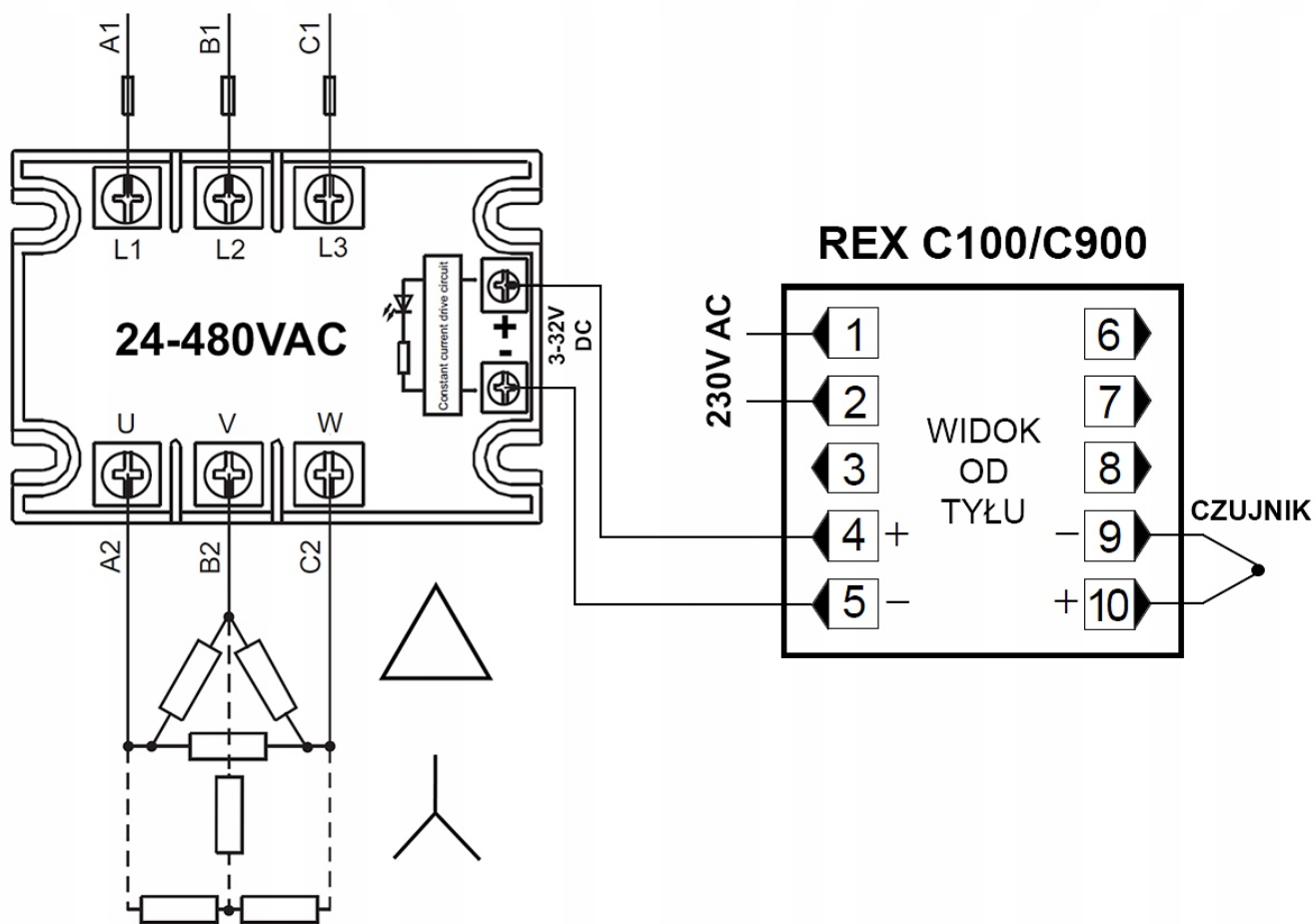
Parametry techniczne czujnika typu K:

- Typ: K
- Zakres pomiarowy: 0-800°C z dokładnością +/-2,5°C lub 0,75%
- Osłona: stal nierdzewna
- Mocowanie do przewodu: osłona klejona - średnica osłony: 5mm
- Długość osłony: 30mm
- Długość przewodu: 1,5m
- Izolacja przewodu: włókno szklane w oplocie stalowym - odporność na temp. do 400°C
- Połączenie: konektory (czerwony +, niebieski -)

UWAGA: Przekaznik 3 fazowy SSR może pracować w 2 konfiguracjach:

- sterowanie jednofazowymi obwodami 230VAC (do 3 niezależnych obwodów)
- sterowanie jednym obwodem trójfazowym 380VAC

Poniżej schemat podłączenia:



Potrzebujesz przekaźniki półprzewodnikowe SSR oraz termopary - sprawdź nasze pozostałe aukcje.