

Link do produktu: <https://serwisowe.pl/stelaz-mikroskopowy-mechanic-l2-a1-uchwyt-do-mikroskopu-sterioskopowego-p-142.html>

STELAŻ MIKROSKOPOWY MECHANIC L2 + A1 UCHWYT DO MIKROSKOPU STEREOSKOPOWEGO

Cena brutto	1 382,06 zł
Cena netto	1 123,63 zł
Dostępność	Dostępny
Czas wysyłki	24 godziny
Numer katalogowy	XUSE0000160
Kod EAN	6949639144713

Opis produktu

XUSE0000160

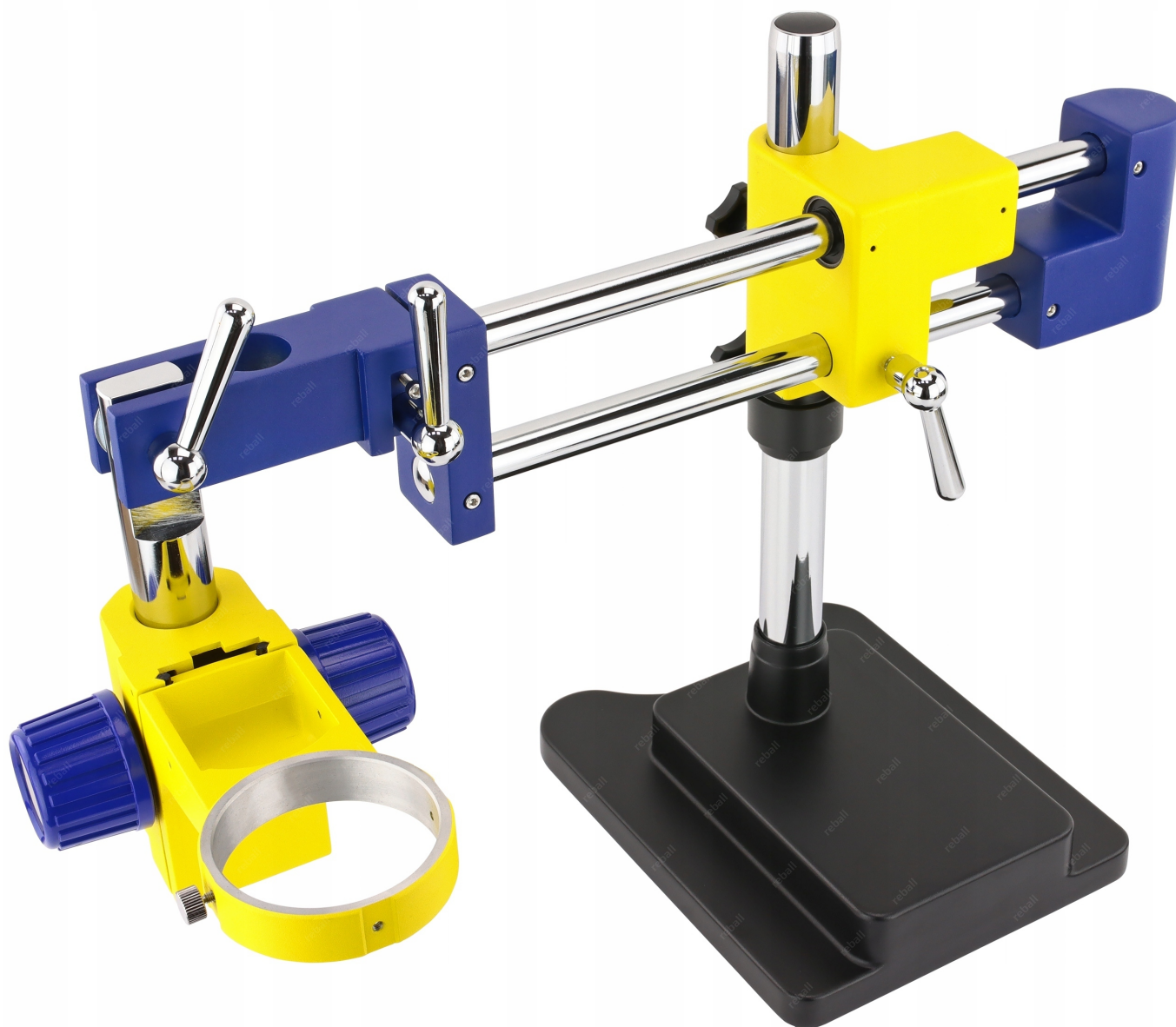
□ UCHWYT GŁOWICY MIKROSKOPU STEREOSOKOPOWEGO
□

□ MECHANIC L2 + A1 - 16kg □

□ JEDEN Z NAJLEPSZYCH STABILNYCH UCHWYTÓW DO GŁOWIC STEREOSKOPOWYCH □

* Firma Reball Technology Sp. z o.o. jest bezpośrednim oficjalnym dystrybutorem marki MECHANIC.

* Każdy oferowany przez nas produkt tej marki jest oryginalny i oznaczony indywidualnym certyfikatem autentyczności który znajdziesz na obudowie lub numerem seryjnym oraz certyfikatem CE.

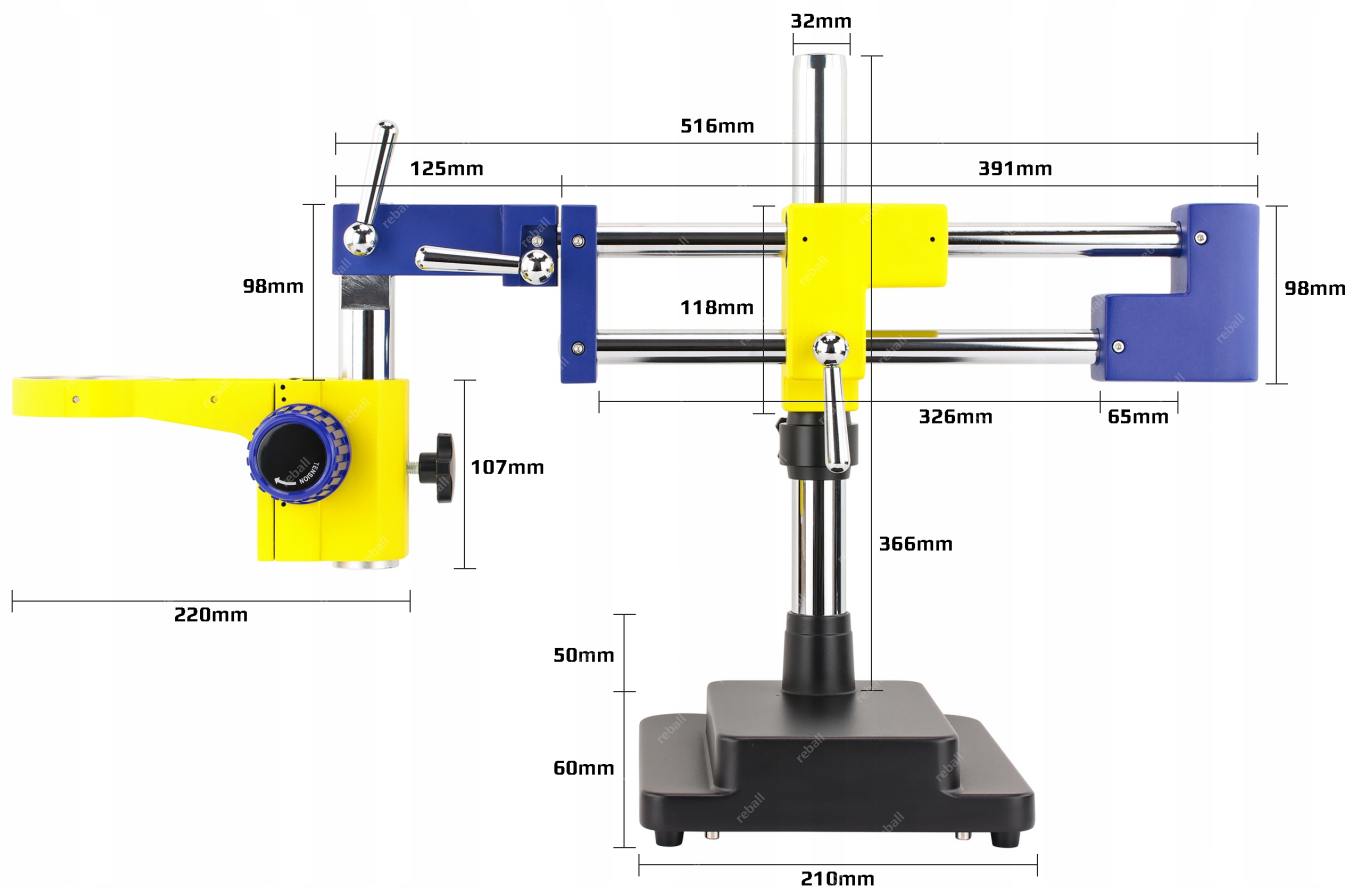


□ Uchwyt mikroskopowy Mechanic L2+A1 □

Stabilny uchwyt do stołu Mechanic L2 to **porządna stalowa konstrukcja** zapewniająca:

- **regulację kąta pochylenia samego uchwytu głowicy mikroskopu A1**
- **pełną regulację wysokości ramienia z blokadą pozycji**
- **płynną regulację pozycji samego mikroskopu w uchwycie**
- **5 śrub do blokady pozycji uchwytu mikroskopu**

W naszej ofercie znajdziesz również ten uchwyt z mikroskopem, kamerą i podświetleniem LED.

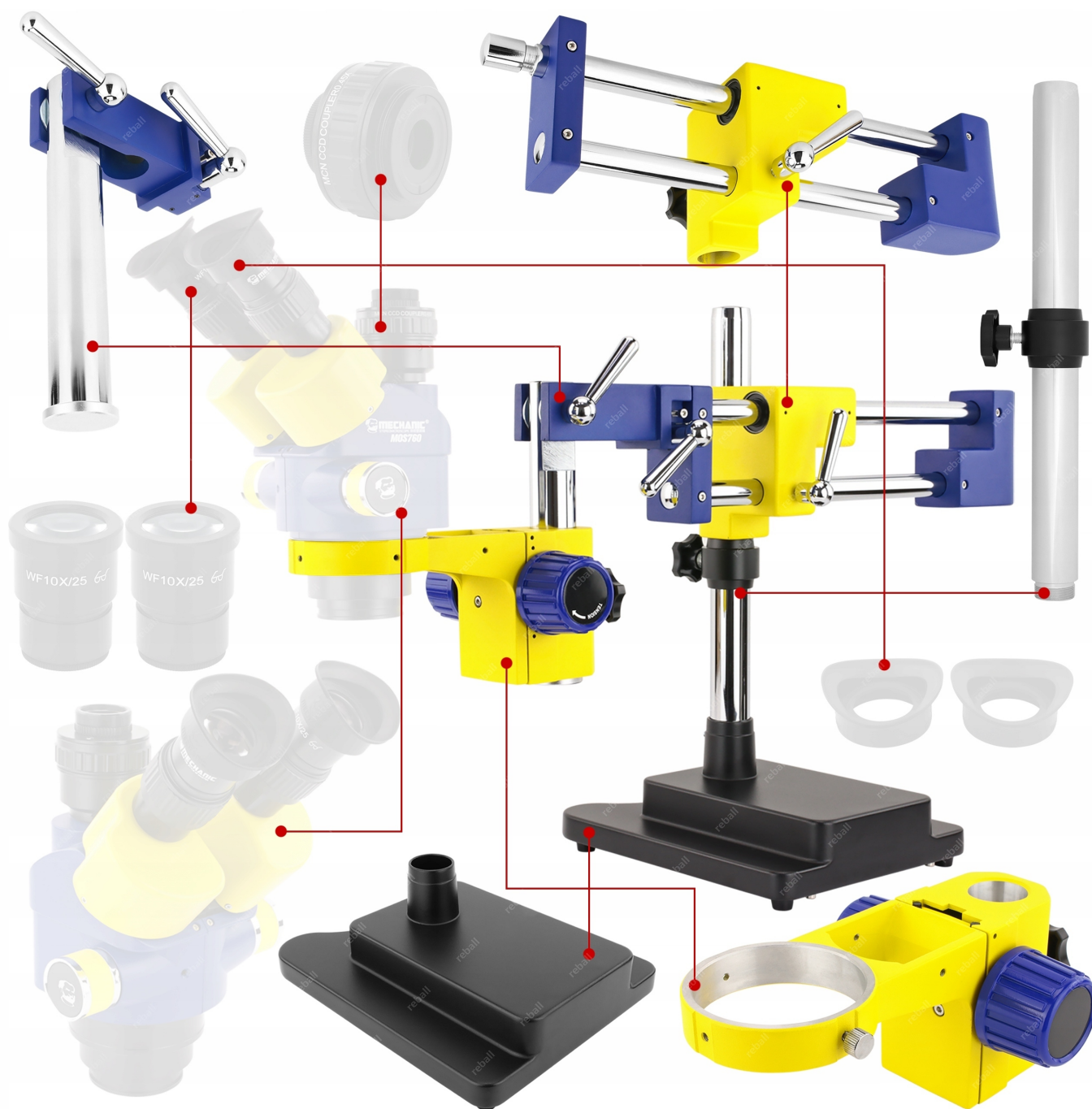


□ Specyfikacja techniczna □

- model: **Mechanic L2 + A1**
- możliwość obrotu z poziomem: **do 360°**
- wysokość uchwytu: **426mm**
- maksymalne przesunięcie suwnicy: **326mm**
- regulacja wysokości: **tak**
- możliwość blokady wysokości / nachylenia: **tak**

→ regulacja kąta nachylenia głowicy: **tak**

→ waga: **~16kg**



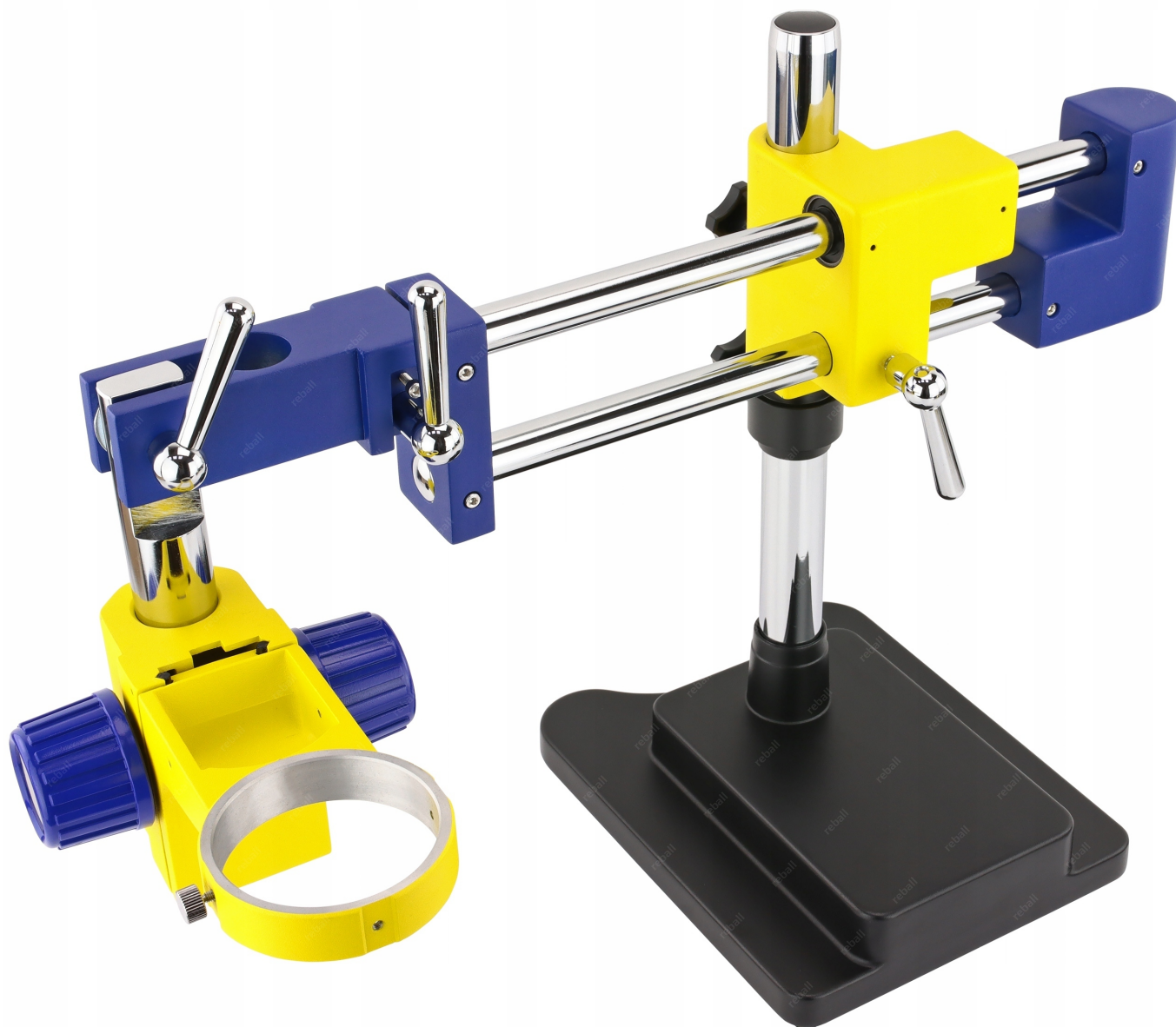
□ Zawartość zestawu □

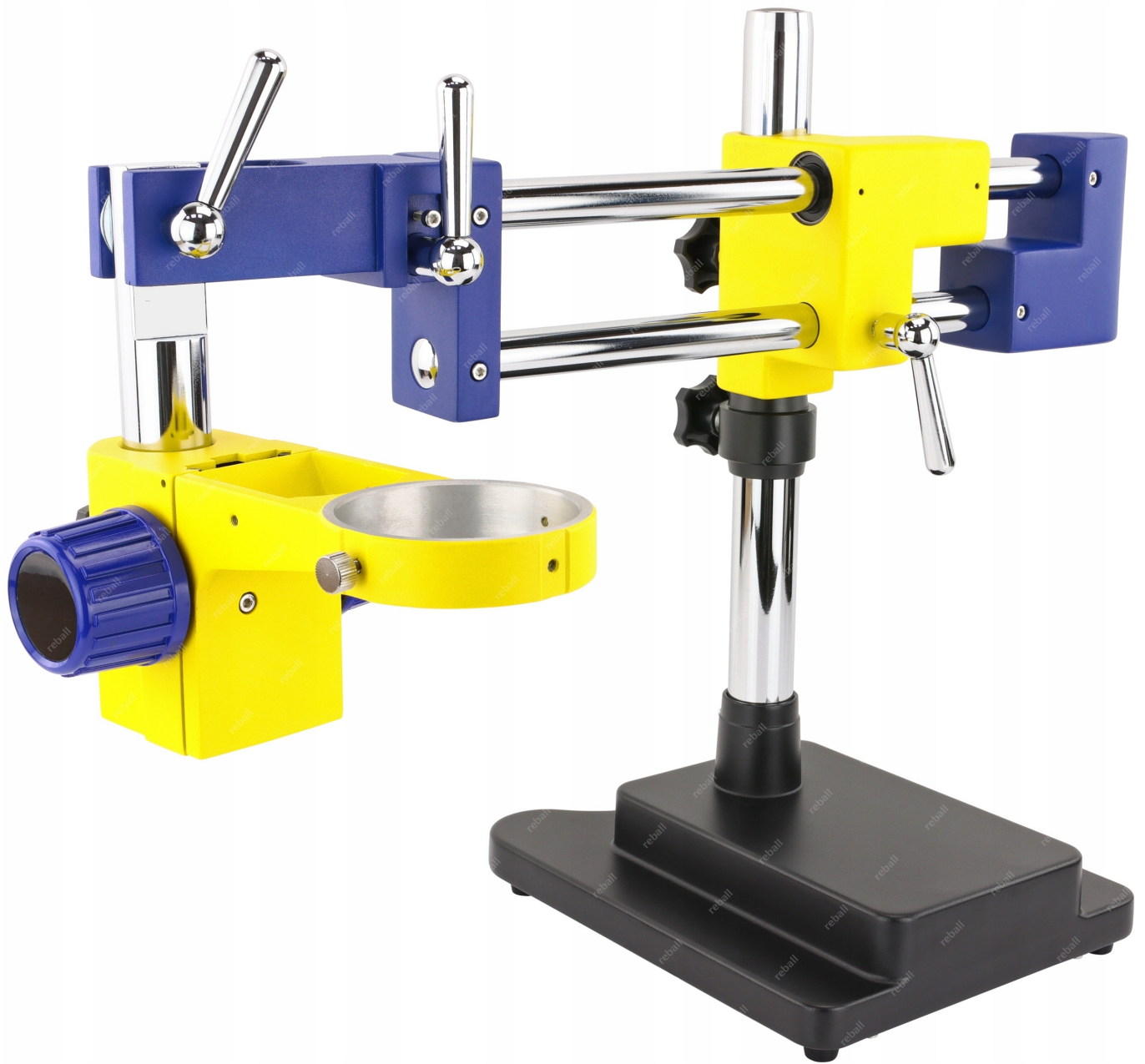
- Ciężka podstawa stelażu - 1szt.
- Metalowy stelaż z blokadą - 1szt.
- Suwnica z podwójną blokadą - 1szt.

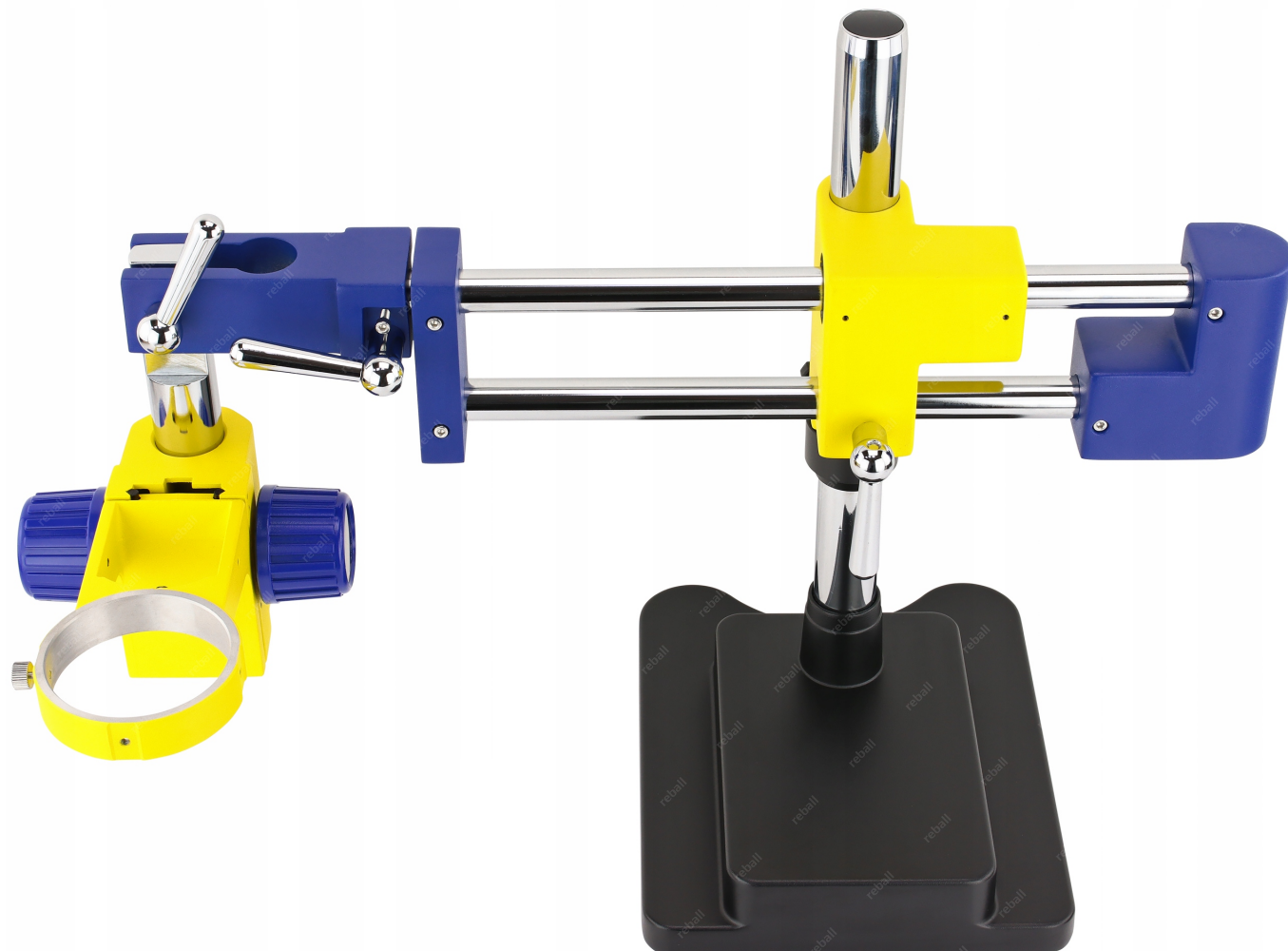
▣ Adapter uchwytu głowicy - 1szt.

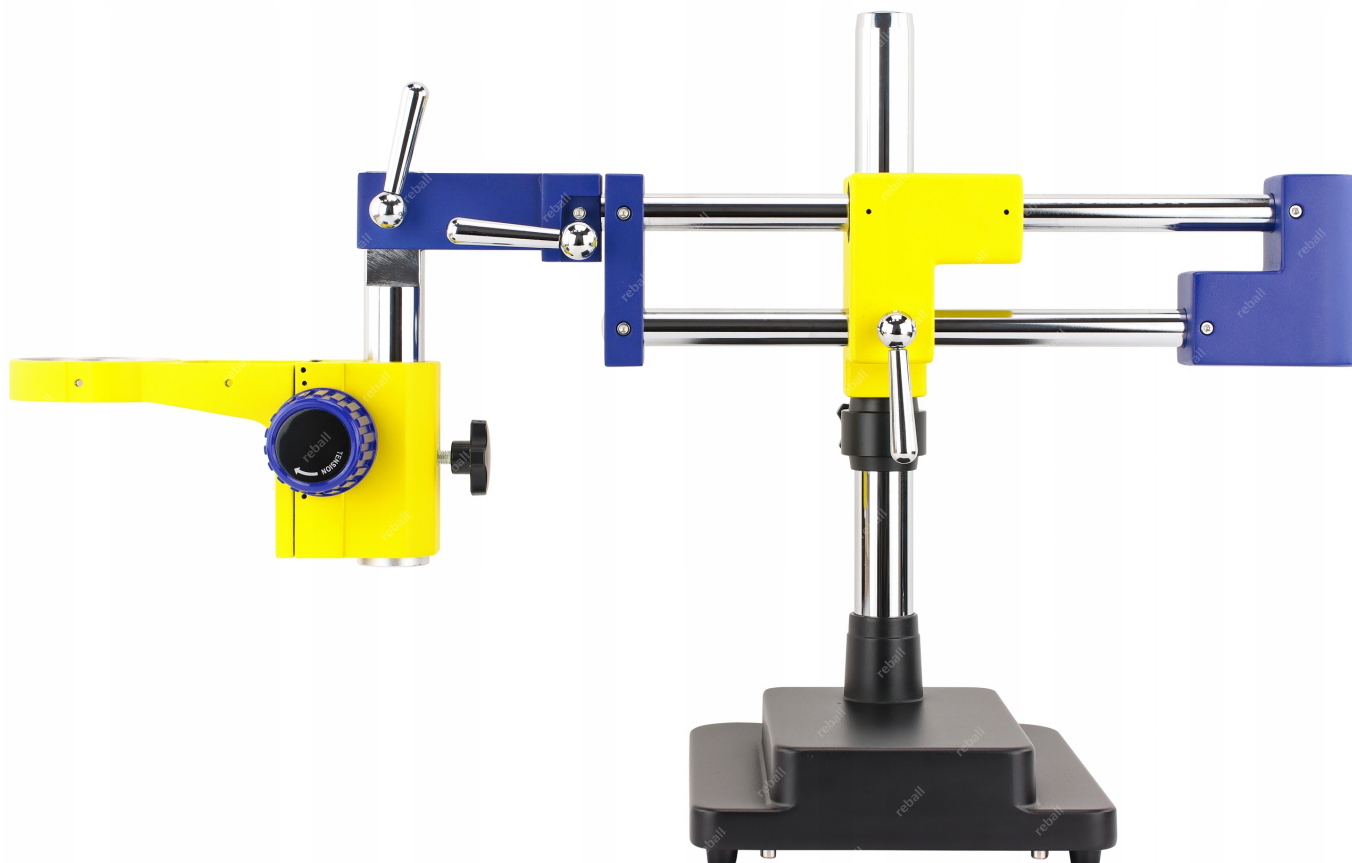
▣ Uchwyt głowicy - 1szt.

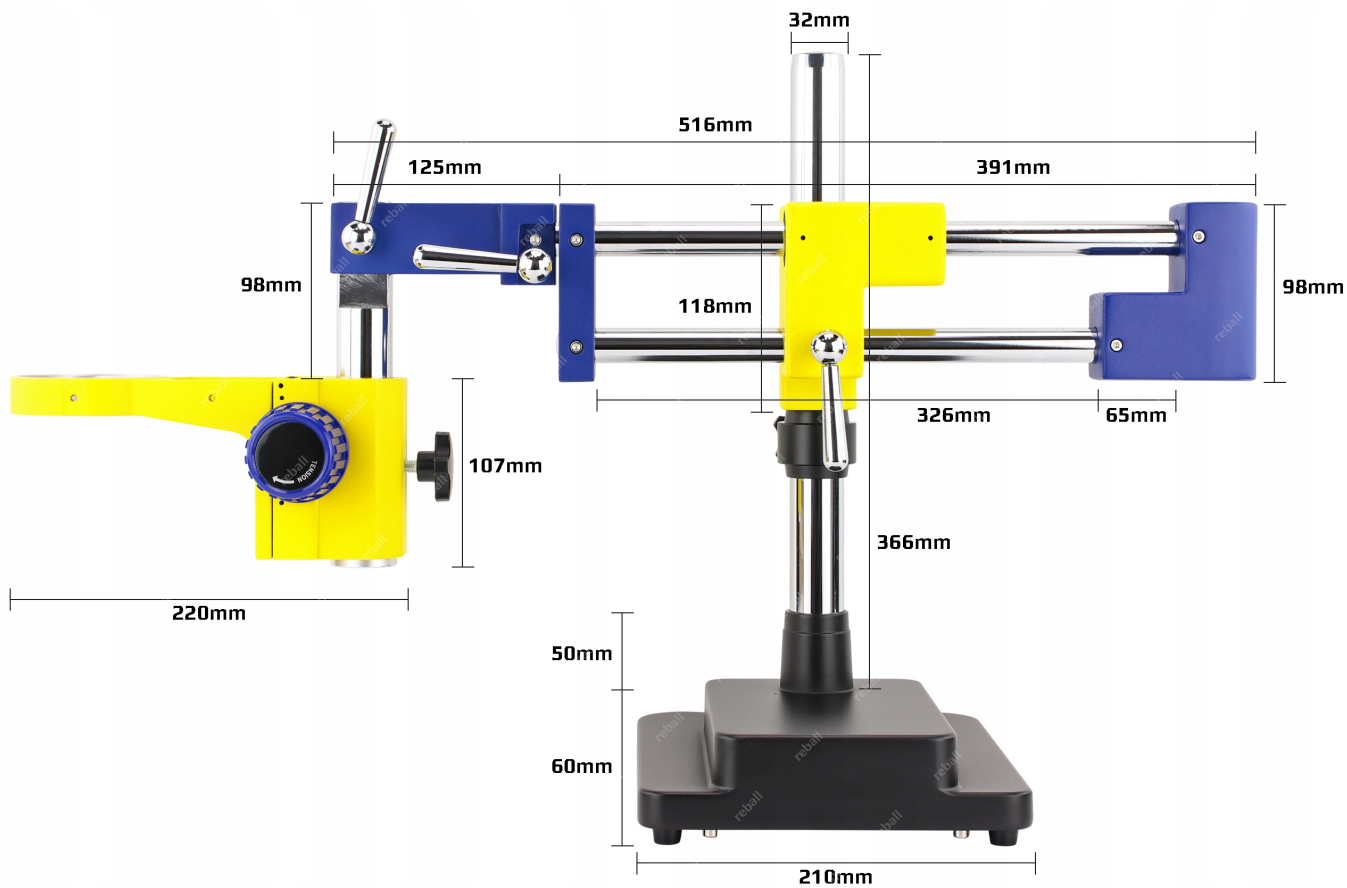
Wyszarzone elementy służą celom demonstracyjnym i nie wchodzi w skład zestawu.







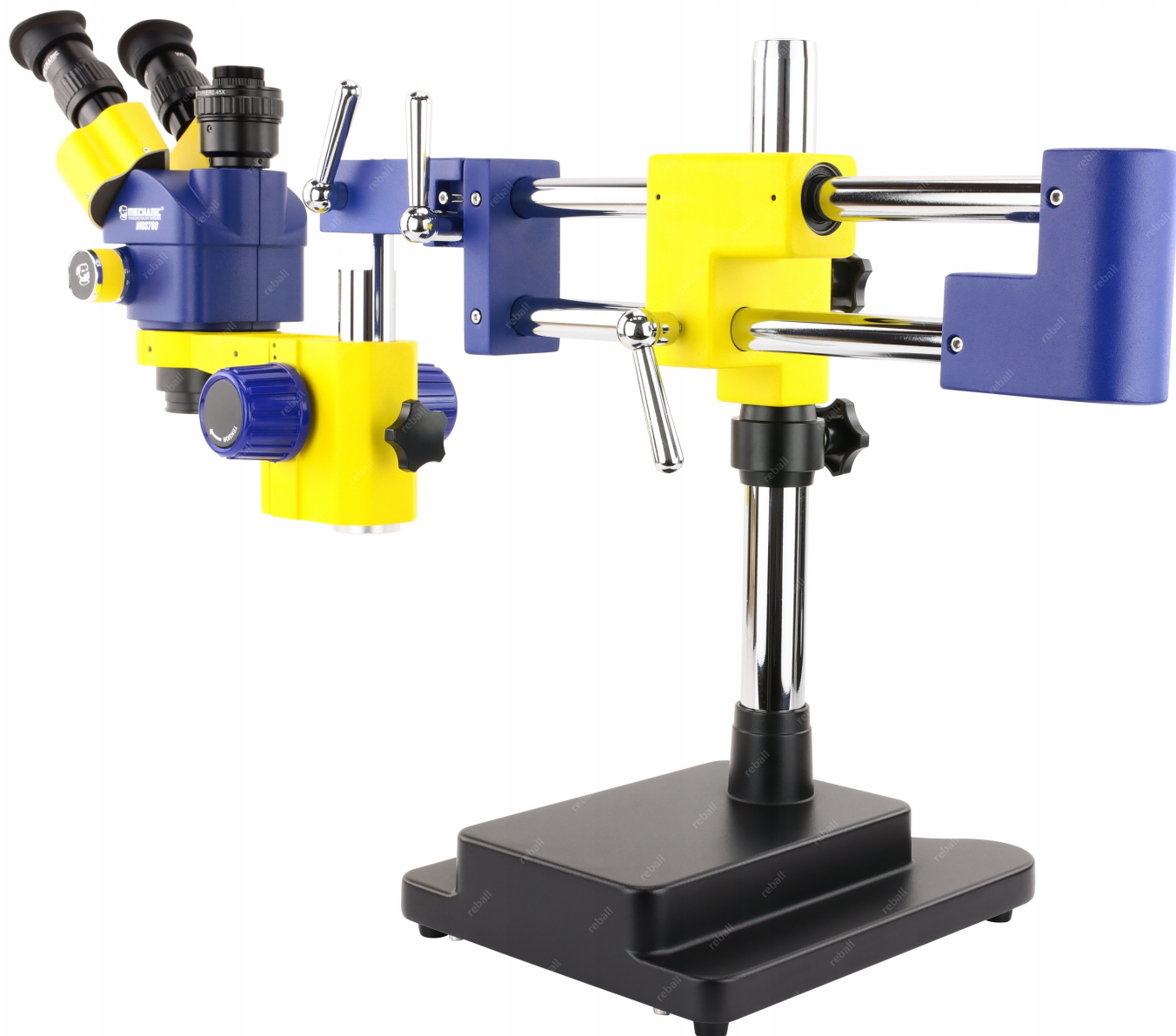


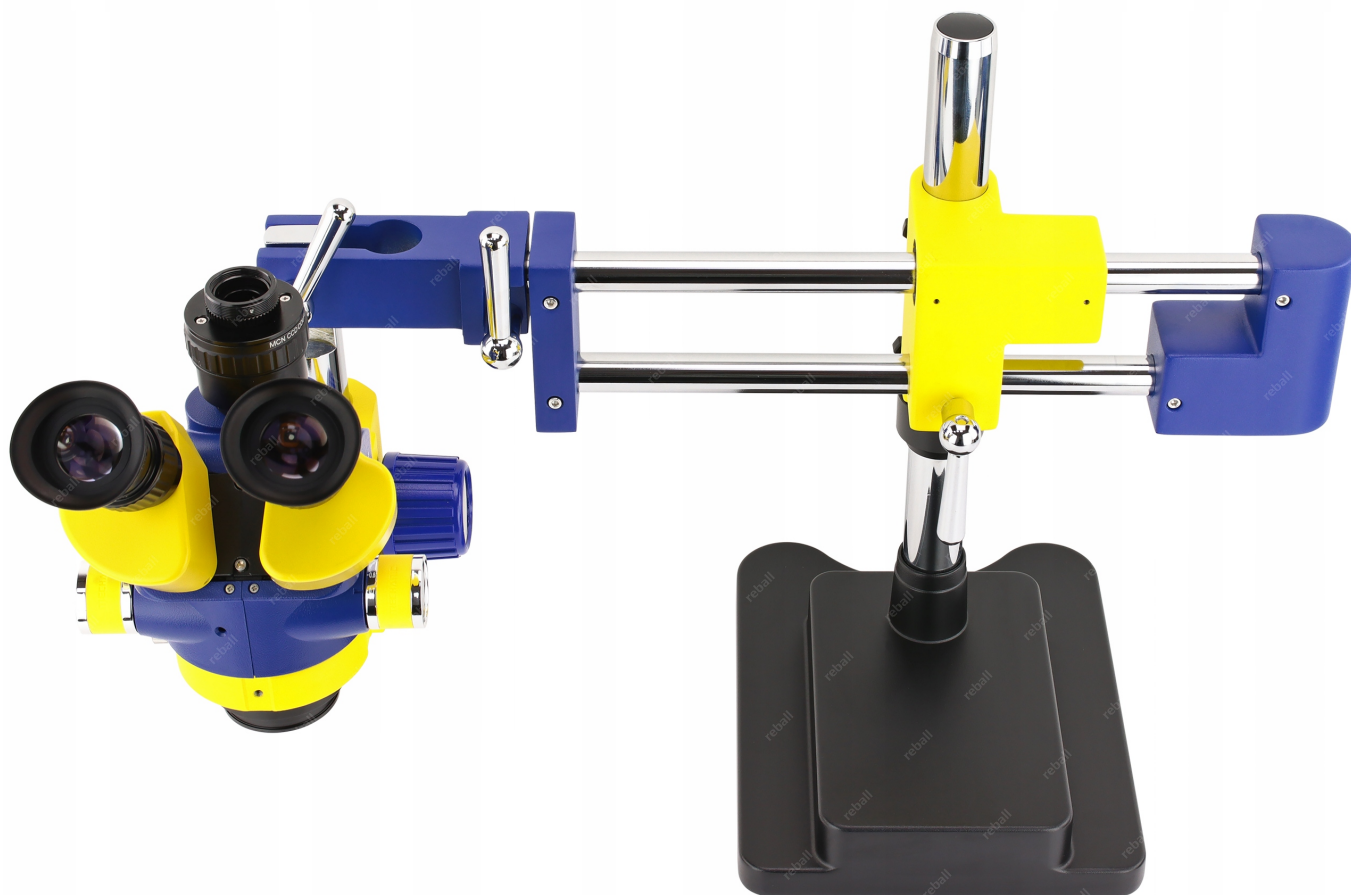


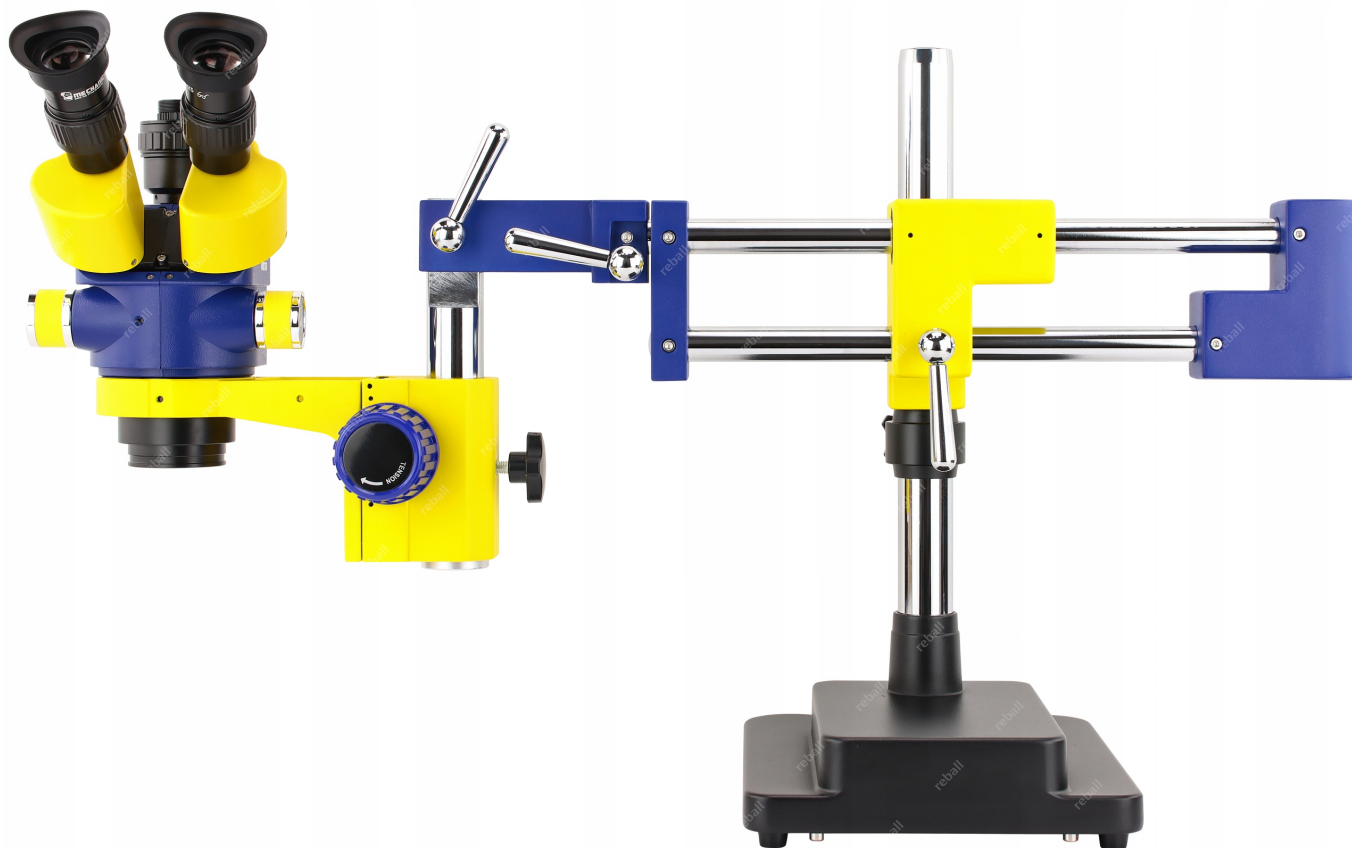


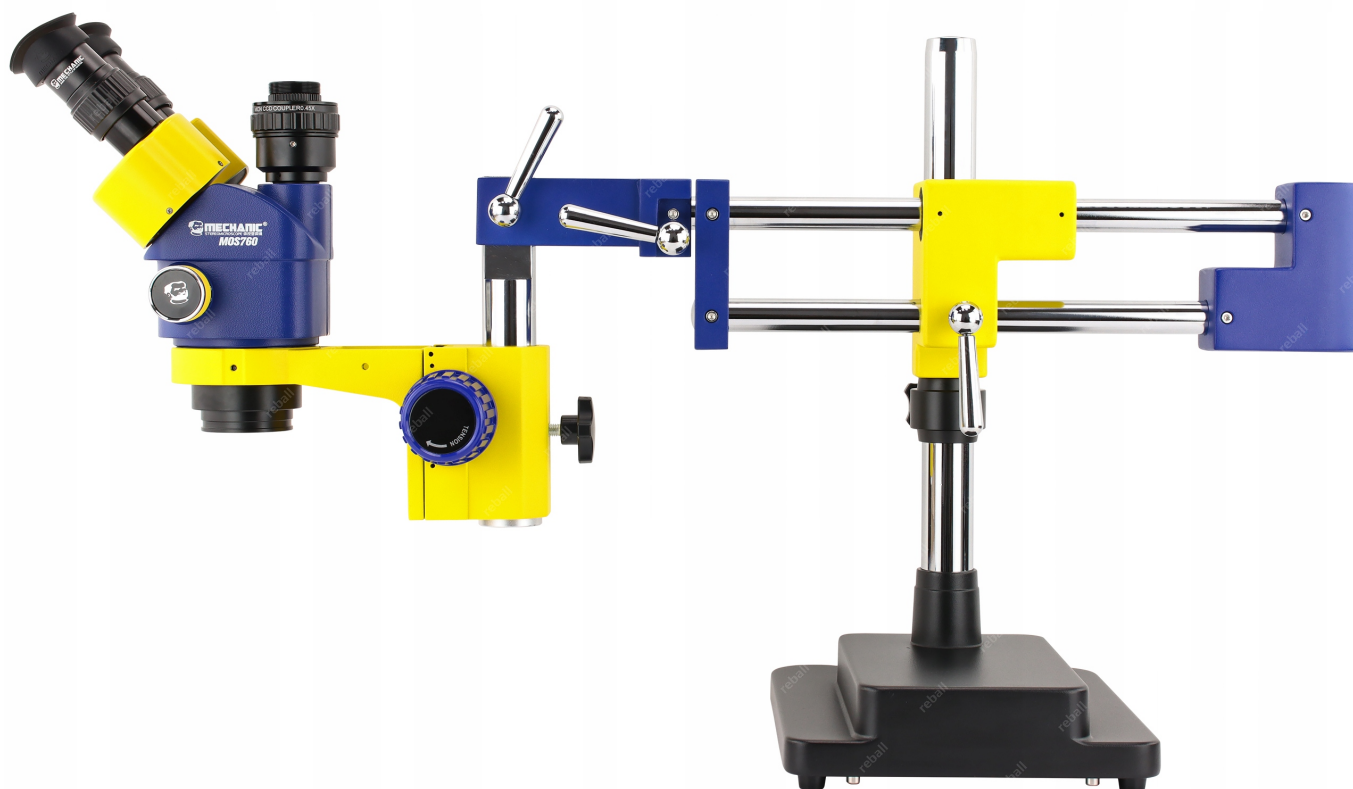
Poniżej demonstracyjne zdjęcia uchwytu z zamocowanym mikroskopem oraz adapterem MCN które nie wchodzi w skład zestawu.

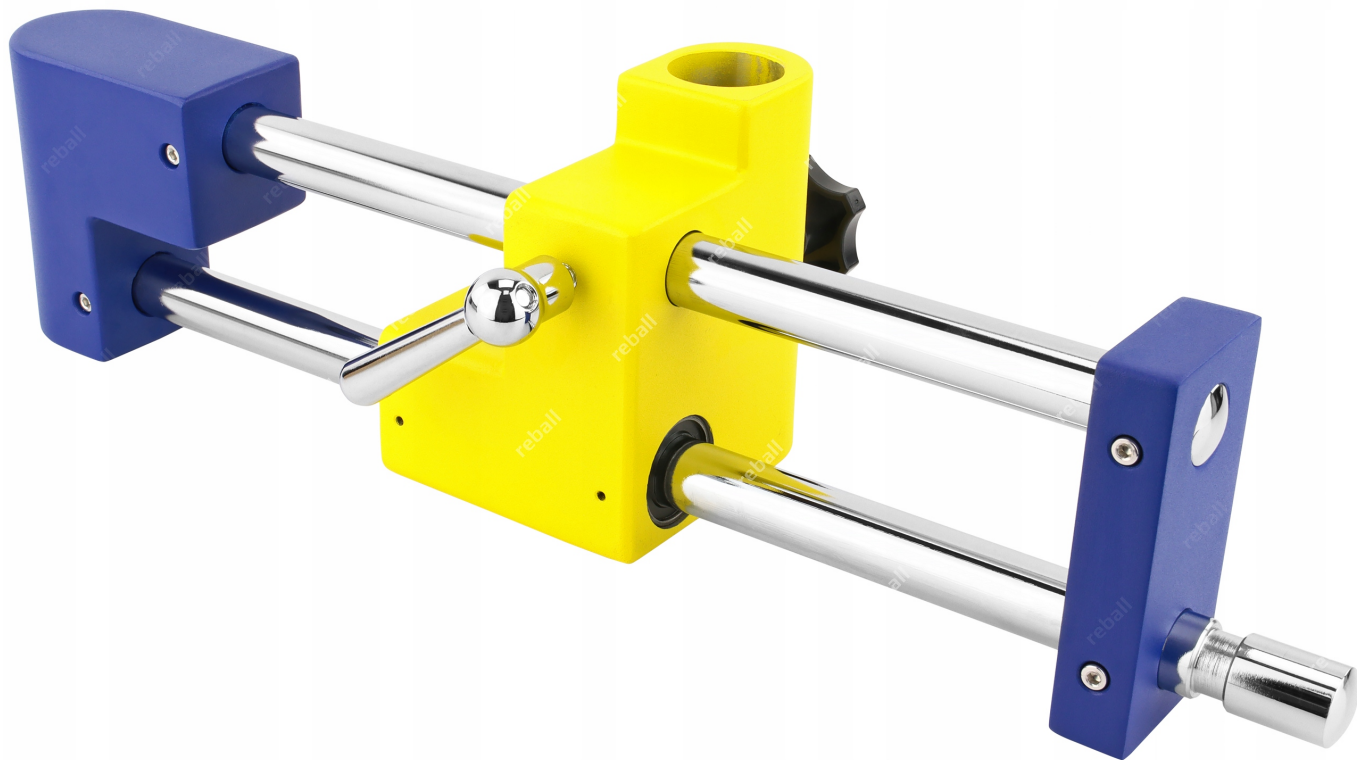








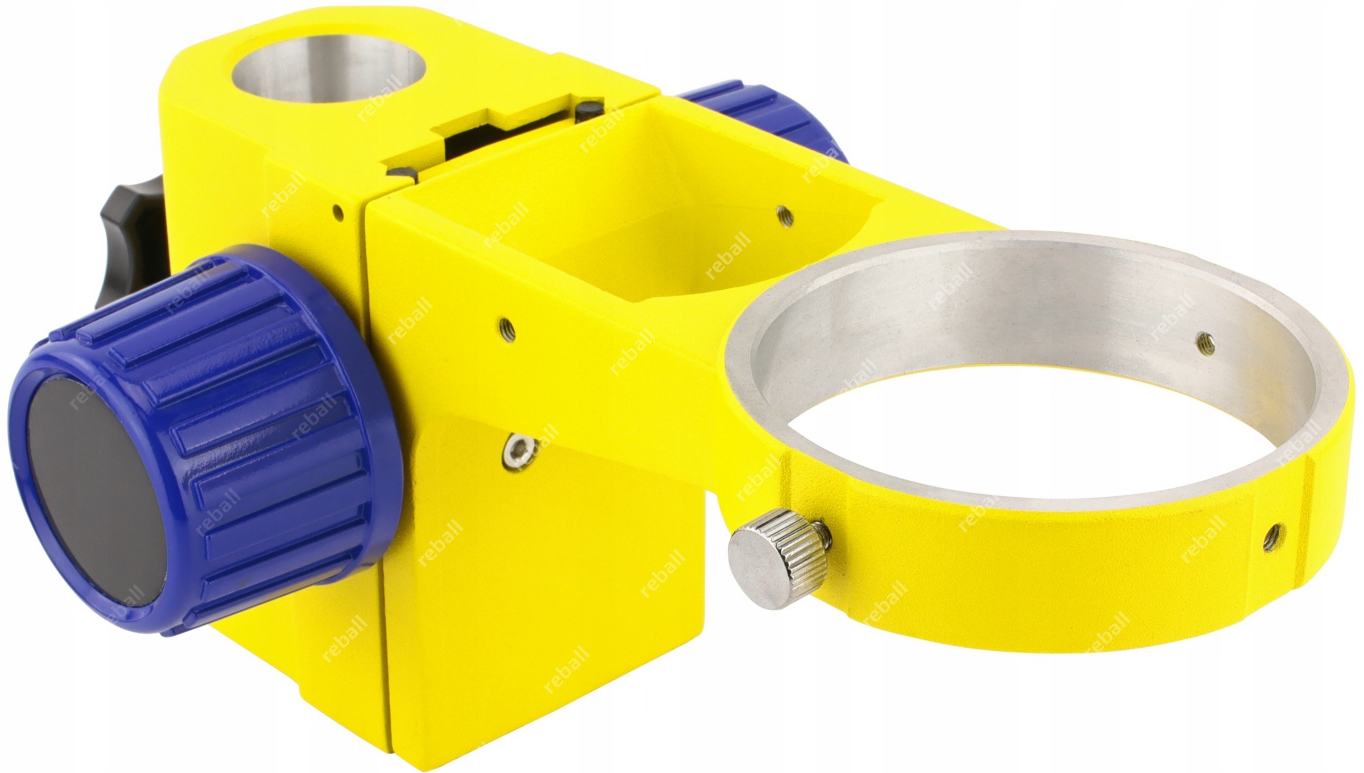






REBALL
TECHNOLOGY

Reball Technology Sp. z o.o.
Rzgowska 100/102, 93-153 Łódź
sklep@serwisowe.pl
+(48)422032662, +(48)519117706









[Kod produktu: iF+5s8yrKr 1Kdgzt6Zxr DjqXi7uyH5 Ia]