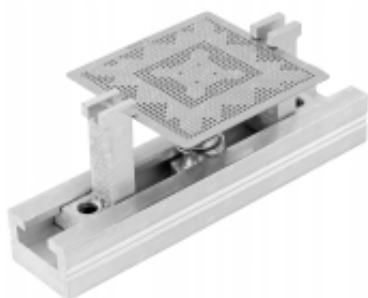


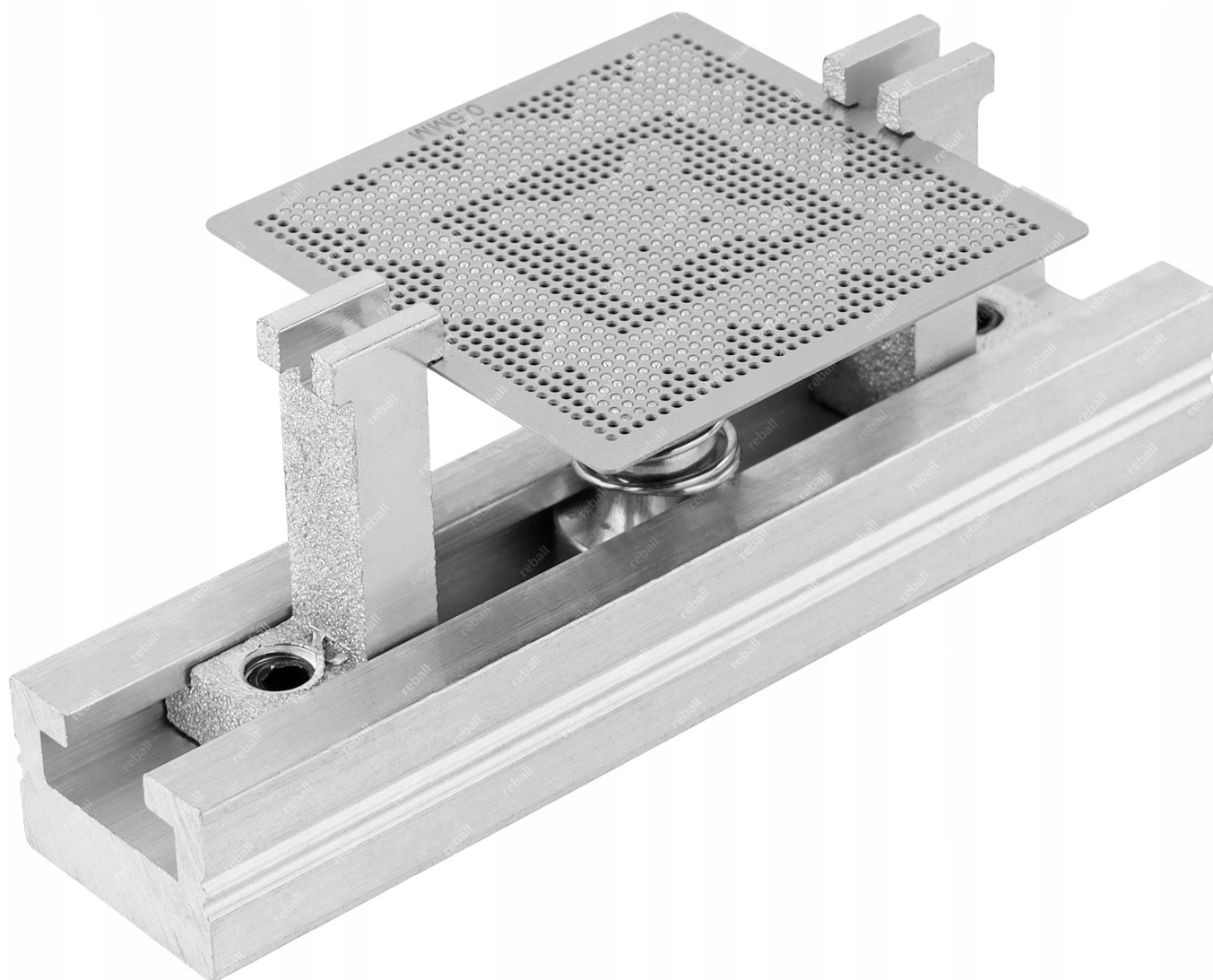
Link do produktu: <https://serwisowe.pl/stacja-lutownicza-mini-uchwyt-stolik-reballing-do-grzania-napraw-sit-bga-p-1007.html>

STACJA LUTOWNICZA MINI UCHWYT STOLIK REBALLING DO GRZANIA NAPRAW SIT BGA

Cena brutto	26,36 zł
Cena netto	21,43 zł
Dostępność	Dostępny
Czas wysyłki	24 godziny
Numer katalogowy	XZS00222
Kod EAN	5903815918490

Opis produktu

XZS00222



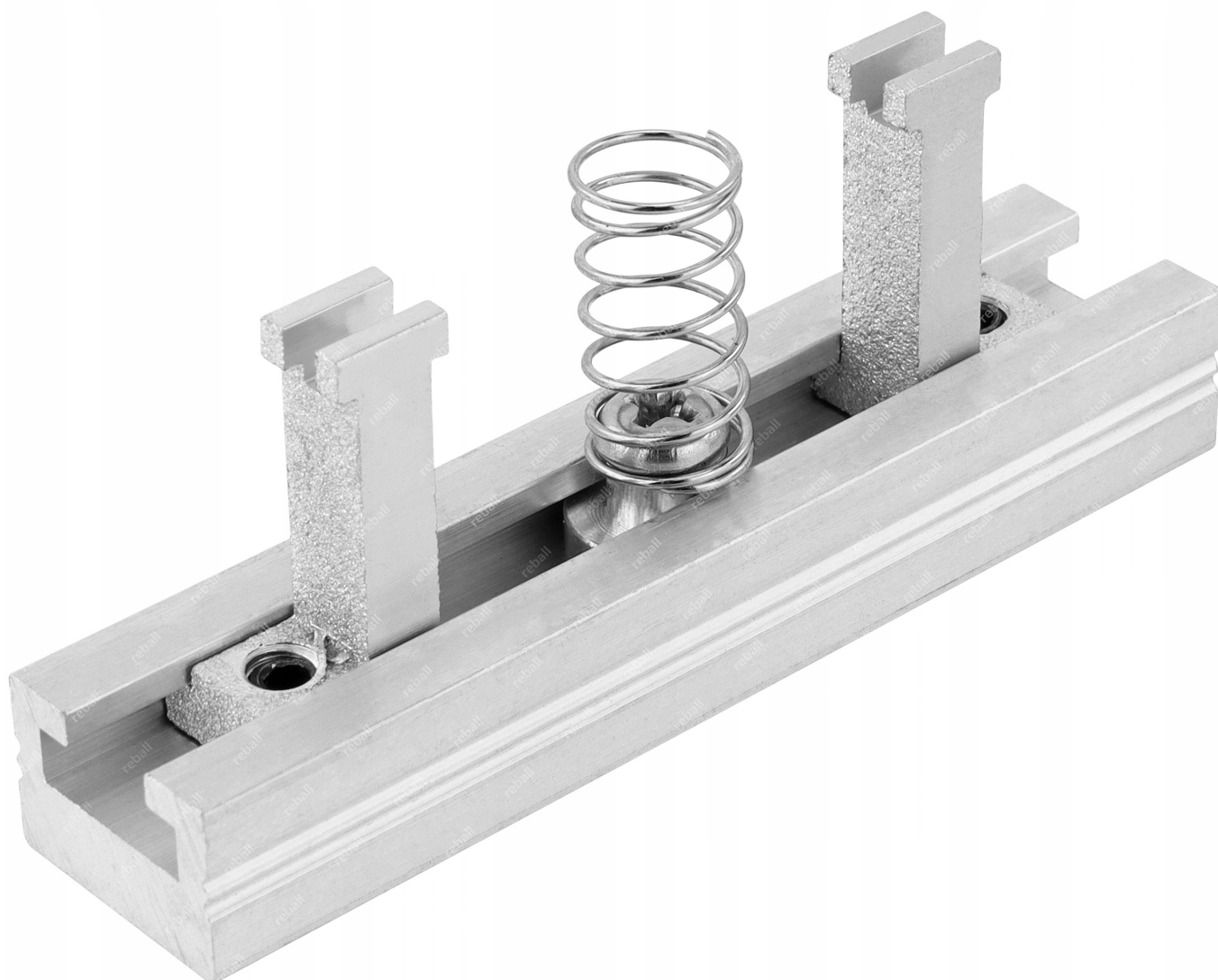
MINI UCHWYT DO UKŁADÓW BGA

Uchwyt służy do zamontowania układu BGA oraz dedykowanego lub uniwersalnego sita przeznaczonego do bezpośredniego grzania.

Uchwyt wykonany jest z anodowanego aluminium.

Dzięki regulowanym uchwytom jest możliwość stosowania różnej wielkości układów BGA oraz sit.

W zestawie klucz imbusowy do regulacji uchwytu.



Docisk układu BGA do sita zapewnia mocna sprężyna. Z tego też względu nie zaleca się stosowania w tym rozwiązaniu sit dużo szerszych niż układ BGA. W takich przypadkach najlepszym rozwiązaniem będzie inny uchwyt do sit do bezpośredniego grzania dostępnych na naszych aukcjach.

Parametry uchwytu:

- minimalny rozmiar sita/układu BGA - 10mm.
- maksymalny rozmiar sita/układu BGA - 45mm.

Na innych naszych aukcjach uchwyt, ramki, stacje, kulki oraz inne akcesoria przeznaczone do reballingu BGA.