

Link do produktu: <https://serwisowe.pl/stacja-lutownicza-hot-air-lutownica-sprawarka-plastiku-yihua-992d-iii-1220w-p-6935.html>

STACJA LUTOWNICZA HOT AIR LUTOWNICA SPAWARKA PLASTIKU YIHUA 992D-III 1220W

Cena brutto	769,00 zł
Cena netto	625,20 zł
Dostępność	Aktualnie niedostępny
Czas wysyłki	24 godziny
Numer katalogowy	XSLU0001009
Kod EAN	5903815942600

Opis produktu

SLU0001009

MOCNA STACJA LUTOWNICZA 2w1 YIHUA 992D-III 1220W LUTOWNICA NA GROTY C245, C210 + GORĄCE POWIETRZE 3,1m/s

- ☐ MOC CAŁKOWITA 1220W + PRZEPŁYW POWIETRZA AŻ 3,1m/s (powyżej 120l/min)
- ☐ ODŁĄCZALNA KOLBA HOTAIR Z ŁATWO WYMIENIALNYMI POPULARNYMI DYSZAMI
- ☐ W ZESTAWIE 2 KOLBY C245+C210 ORAZ 6 GROTÓW
- ☐ STEROWANIEM TEMPERATURY LUTOWNICY GROTOWEJ Z POZIOMU KOLB LUTOWNICZYCH
- ☐ FUNKCJA SCHŁADZANIA KOLBY HOT AIR

* Firma Reball Technology Sp. z o.o. jest bezpośrednim oficjalnym dystrybutorem marki YIHUA.

* Każdy oferowany przez nas produkt tej marki jest oryginalny i oznaczony indywidualnym certyfikatem autentyczności który znajdziesz na obudowie lub numerem seryjnym oraz certyfikatem CE.



□ STACJA LUTOWNICZA YIHUA 992D-III □

Idealny zestaw 2w1 dla każdego zajmującego się drobnymi jak i poważniejszymi naprawami elektroniki.

Ze względu na bardzo dobry stosunek funkcjonalności do ceny ten model bardzo dobrze nadaje się do profesjonalnego serwisu jak i dla elektronika hobbisty.

Kompaktowe wymiary oszczędzają miejsce a bogata funkcjonalność nie pozostawia żadnych wątpliwości co do szerokiego zastosowania tego model.

Ten model spełni wymagania najbardziej wymagających serwisantów.

□ YIHUA 992D-III to stacja nawet 3w1 □

□ na gorące powietrze (hot air)

- z lutownicą na groty C245
- z lutownicą na groty C210
- Urządzenie przeznaczone jest do □
 - lutowania i wylutowywania podzespołów elektronicznych,
 - spawania plastików,
 - punkowego opalania powierzchni jak i różnych elementów.



□ Główne funkcje stacji □

- □ regulacja temp. hotair pracy w zakresie 100-500°C,

- □ regulacja temp. stacji lutowniczej w zakresie 90-450°C,
- □ regulacja przepływu powietrza w zakresie 1-120l/min,
- □ możliwość jednoczesnej pracy stacji na gorące powietrze jak i lutownicy grotowej.

□ Pozostałe funkcje stacji □

- □ odłączalną kolbę hotair (ważne również w przypadku jej prostej i szybkiej wymiany),
- □ kolba hotair z przyciskiem do funkcji szybkiego schładzania,
- □ kolby lutownicy grotowej z przyciskami do szybkiej zmiany temperatury,
- □ odłączalne z przodu a nie z tyłu wszystkie kolby lutownicze,
- □ dodatkowy uchwyt na dysze hotair mocowany u góry obudowy,
- □ regulację przepływu powietrza z zastosowaniem wysoko wydajnej **bezszcotkowej** turbiny,

HOTKEY OPERATION

Hot air temp setting
Soldering iron temp setting



□ Pozostałe funkcje stacji □

- duży cyfrowy i podświetlany wyświetlacz LCD,
- możliwość zapisu ustawień temperatury na 3 osobnych kanałach pracy,
- linikowy wskaźnik mocy na wyświetlaczu LED,
- ciężką podstawkę na kolby lutownicze (aż 455g) z uchwytem na groty wykonana z metalu i bakelitu,
- opcję swobodnej zmiany jednostki temperatury °C / °F,
- cyfrową kalibrację temperatury,
- wyłącznik zasilania z przodu a nie z tyłu obudowy,
- wyłącznik buzera,
- zgodna ze standardem **ESD SAFE**.

W stacji można zastosować dysze szybko wymienne o średnicy 22mm jak i klasyczne śrubowe (YIHUA przygotowuje zawsze praktyczne rozwiązania).

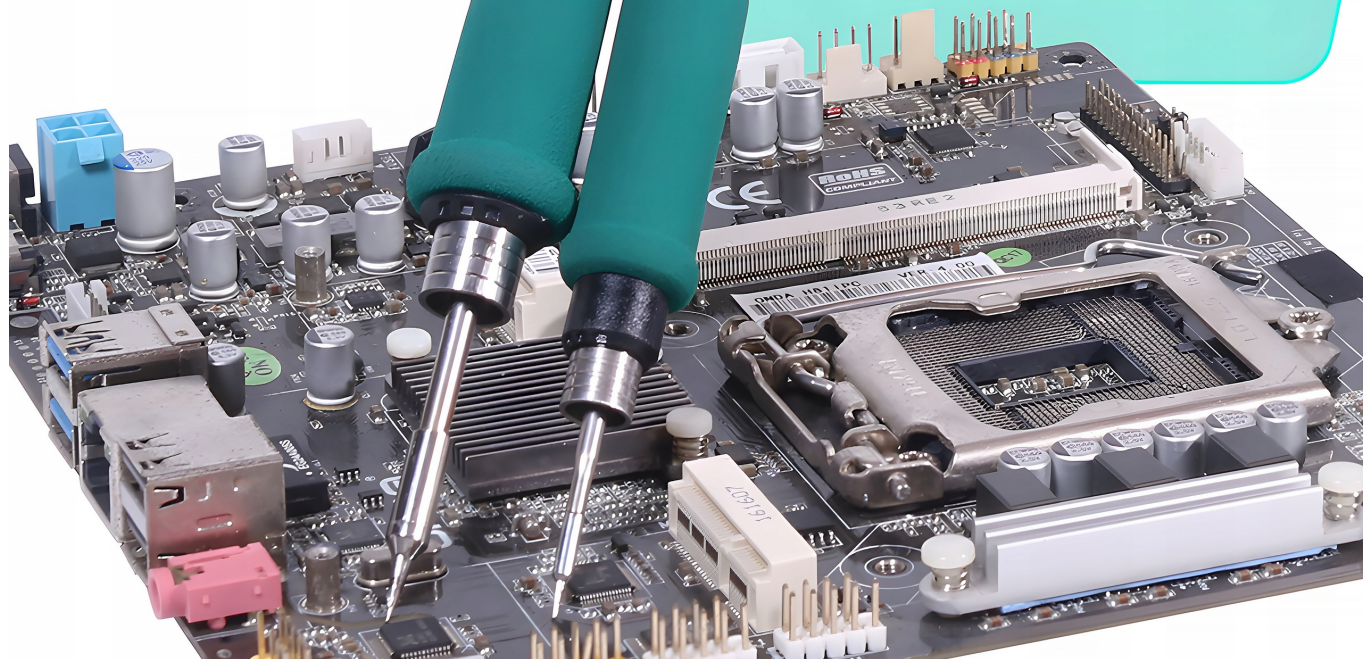
Urządzenie charakteryzuje **kompaktowa obudowa**, która zajmuje niewiele miejsca.

C245 STATION COMPATIBLE

Applicable for precision soldering micro-sized SMD components from smartphones, laptops, network routers, medical devices and more.

C210 STATION COMPATIBLE

Applicable for precision soldering micro-sized SMD components from smartphones, laptops, network routers, medical devices and more.



□ Dane techniczne □

- → model: **YIHUA 992D-III**
- → napięcie zasilania: 220-230V 50/60Hz
- → moc samej stacji hotair: **1000W**
- → moc całkowita: **1220W z kolbą C245 oraz 1140W z kolbą C210**
- → przepływ powietrza: **do 120l/min (3,1m/s)**
- → zakres temperatur gorącego powietrza: **100-500°C**
- → zakres temperatur stacji grotowej: **90-450°C**
- → długość kolby hot air: **1,1m**
- → długość kolb lutowniczych: **1,3m**
- → średnica montażowa dysz hotair: 22mm
- → wymiary: 200mm x 164mm x 156mm
- → waga stacji: 3kg

QUICK-BUTTON

The handle button adjusts the temperature





□ Charakterystyka modelu 992D-III □

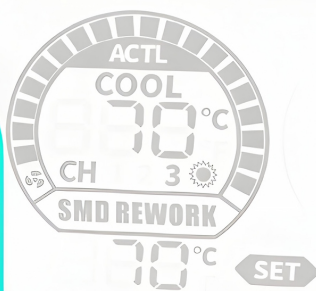
- □ **duży czytelny wyświetlacz** wskazujący zadaną oraz rzeczywistą temperaturę kolby hotair jak również siłę przepływu powietrza,
- □ **schładzanie kolb grotowych oraz hotair** po odłożeniu na uchwyt (funkcja sleep),
- □ możliwość **ustawienia zwłocznego schładzania kolby** po jej odłożeniu na uchwyt,
- □ **solidna i praktyczna obudowa,**
- □ **sterowanie procesorowe** wysoka stabilność pracy, wydłużenie żywotności elementów grzejnych, oszczędność energii,
- □ **zapamiętuje ostatnio nastawioną temperaturę,**
- □ **3 pamięci temperatur oddzielnie dla stacji hotair oraz grotowej,**
- □ możliwość cyfrowej **kalibracji temperatury,**
- □ **wbudowana w kolbę wysoko wydajna bezszczotkowa turbina** zapewniająca dużo wyższą trwałość i niezawodność urządzenia,
- □ **standardowa średnica montażowa dysz 22mm pozwala zamontować pełną gamę innych dysz dostępnych w naszej ofercie.**



ONE-BUTTON CONVERSATION



HEATING MODE

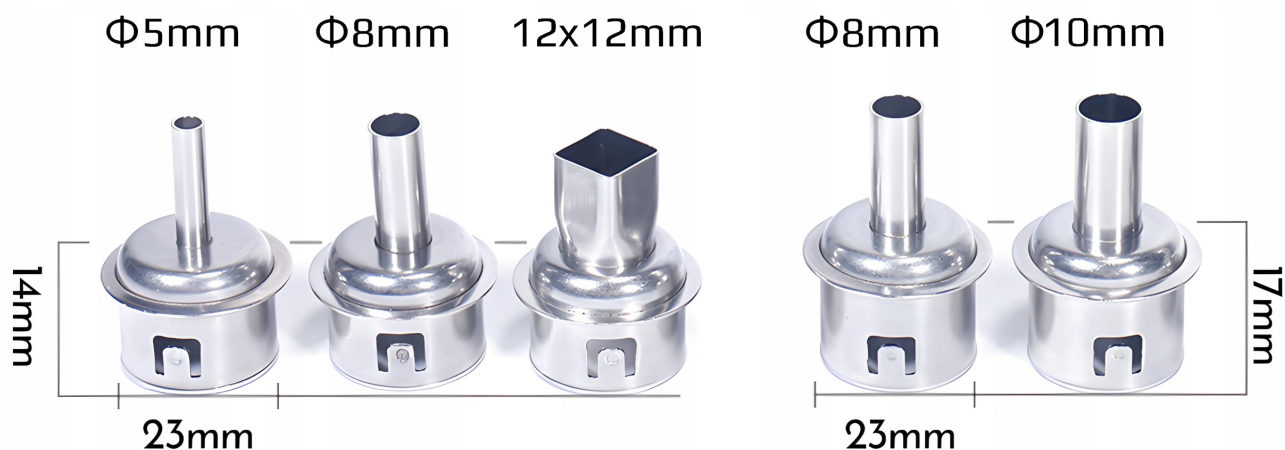


COLD AIR MODE

□ Funkcja schładzania w kolbie hotair □

W tym modelu wprowadzono praktyczny dwufunkcyjny przycisk w kolbie lutowniczej:

- □ krótkie naciśnięcie przycisku powoduje **przełączenie kolby z funkcji grzania na schładzanie**. Kolba zaczyna dmuchać zimnym powietrzem, a na wyświetlaczu pojawia się napis COL. Jest to bardzo przydatne rozwiązanie gdy nie chcemy go uszkodzić gorącym powietrzem,
- □ długie naciśnięcie przycisku powoduje **przejście stacji do stanu standby** do temperatury 100°C.



No need Adapters & Screws

Easy to install & replace



□ W zestawie również dysze spiralne □

Stacja posiada szeroki zakres dodatkowych dysz na gorące powietrze w tym dwie dysze o nawiewie spiralnym.

Dysze na gorące powietrze proste okrągłe (spiralne):

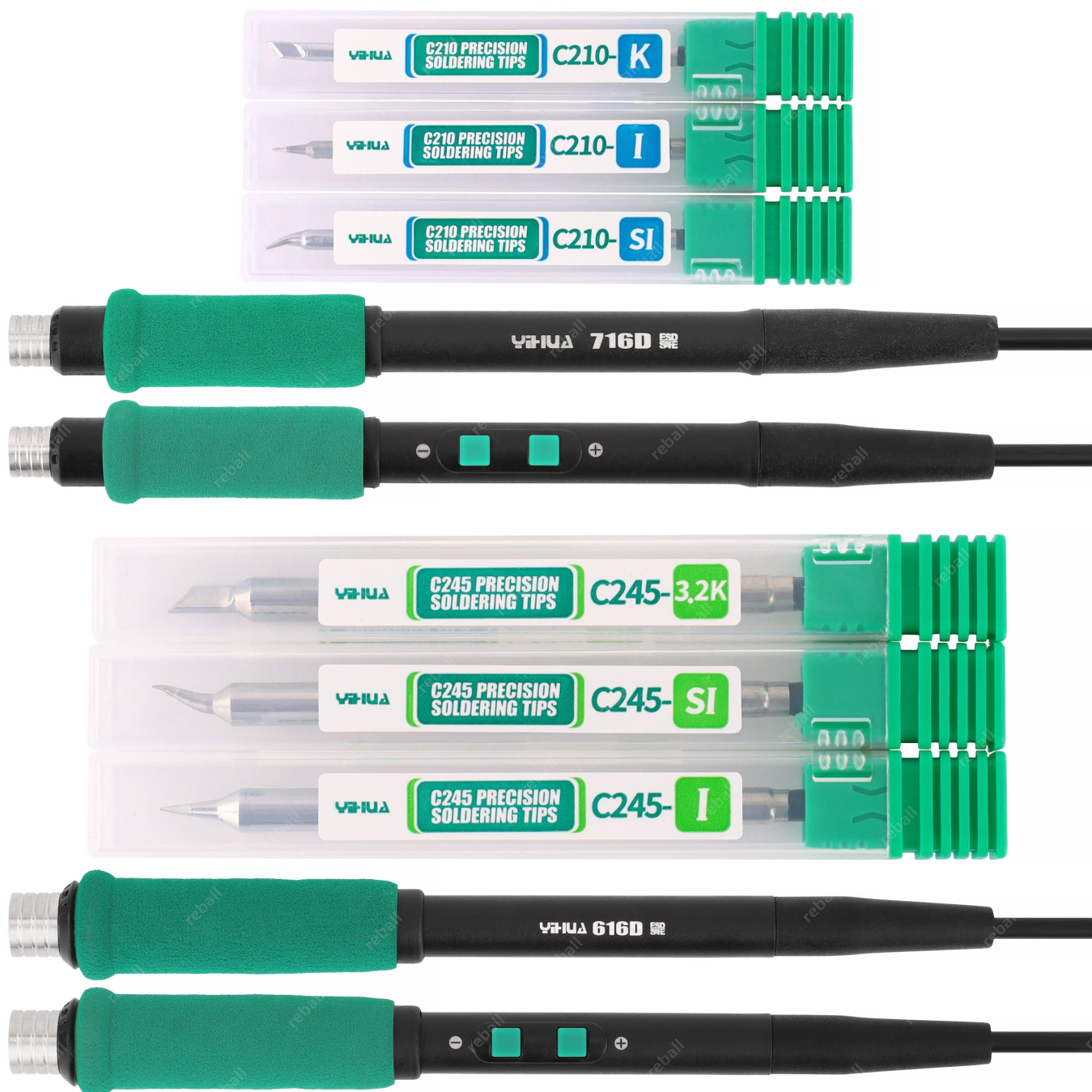
- □ dysza o średnicy zewnętrznej: 8mm,
- □ dysza o średnicy zewnętrznej: 10mm.

Dysze na gorące powietrze proste okrągłe:

- □ dysza o średnicy zewnętrznej: 5mm,
- □ dysza o średnicy zewnętrznej: 8mm.

Dysza na gorące powietrze kwadratowa:

- dysza kwadratowa o wymiarach: 12x12mm.



□ Bogate wyposażenie □

- □ kolba lutownicza 716D na groty C210 - 1szt.
- □ grot YIHUA C210-K - 1szt.
- □ grot YIHUA C210-I - 1szt.
- □ grot YIHUA C210-SI - 1szt.
- □ kolba lutownicza 616D na groty C245 - 1szt.
- □ grot YIHUA C245-3.2K - 1szt.
- □ grot YIHUA C245-SI - 1szt.
- □ grot YIHUA C245-I - 1szt.

Testy stacji hot-air na kanale YouTube: [SERWISOWE.PL](https://www.youtube.com/SERWISOWE.PL)



□ Testy stacji hot-air na YouTube □

Recenzję tego modelu jak i porównanie różnych modeli stacji hotair:

- → SUGON 8620DX, 8630PRO, 8650, 8610D+, 861PRO
- → QUICK 861DW, K8, 862DW+
- → AIXUN H314, H312, H310D
- → MECHANIC 861DW MAX+
- → YIHUA 993DM-IV, 992D-III
- → oraz wielu innych

znajdziesz na naszych kanale YouTube oraz w Social Mediach!

U nasz zawsze testy najnowszych modeli urządzeń.

Zapraszamy!



□ W skład zestawu wchodzi □

- □ stacja lutownicza YIHUA 992D-III - **1szt.**
- □ kolba lutownicza hot air - **1szt.**
- □ kolba lutownicza 716D na grotty C210 - **1szt.**
- □ grot YIHUA C210-K - **1szt.**
- □ grot YIHUA C210-I - **1szt.**
- □ grot YIHUA C210-SI - **1szt.**
- □ kolba lutownicza 616D na grotty C245 - **1szt.**
- □ grot YIHUA C245-3.2K - **1szt.**
- □ grot YIHUA C245-SI - **1szt.**
- □ grot YIHUA C245-I - **1szt.**
- □ podstawka pod kolbę hot air - **1szt.**
- □ wymienna dysza okrągła prosta 5mm - **1szt.**
- □ wymienna dysza okrągła prosta 8mm - **1szt.**

- □ wymienna dysza okrągła prosta 10mm - **1szt.**
- □ wymienna dysza kwadratowa prosta 12x12mm - **1szt.**
- □ wymienna dysza okrągła kątowna 5mm o długości 25mm - **1szt.**
- □ przewód uziemiający - **1szt.**
- □ przewód zasilający - **1szt.**
- □ polska instrukcja obsługi - **1szt.**

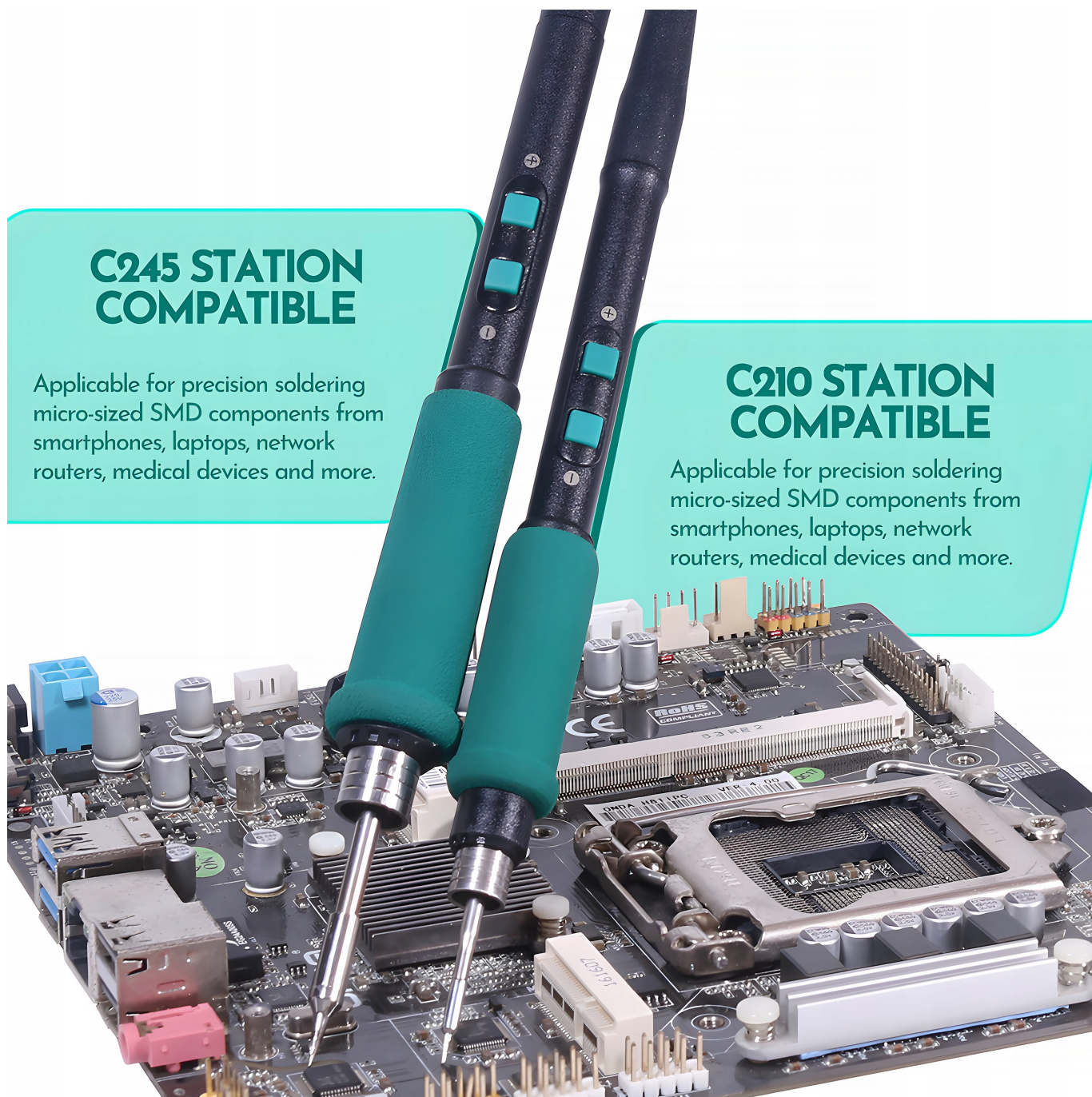


C245 STATION COMPATIBLE

Applicable for precision soldering
micro-sized SMD components from
smartphones, laptops, network
routers, medical devices and more.

C210 STATION COMPATIBLE

Applicable for precision soldering
micro-sized SMD components from
smartphones, laptops, network
routers, medical devices and more.



QUICK-BUTTON

The handle button adjusts the temperature



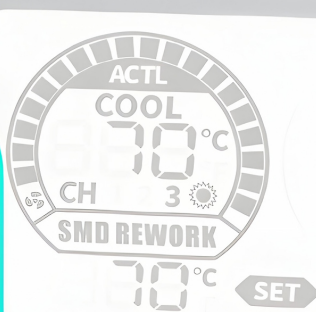


ONE-BUTTON CONVERSATION



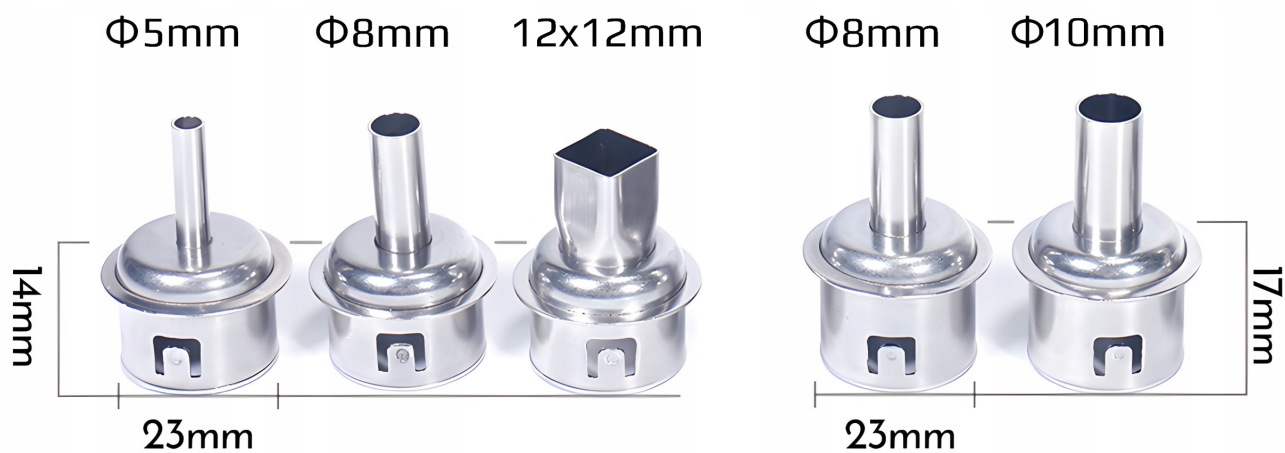


ONE-BUTTON CONVERSATION



COLD AIR MODE





No need Adapters & Screws

Easy to install & replace





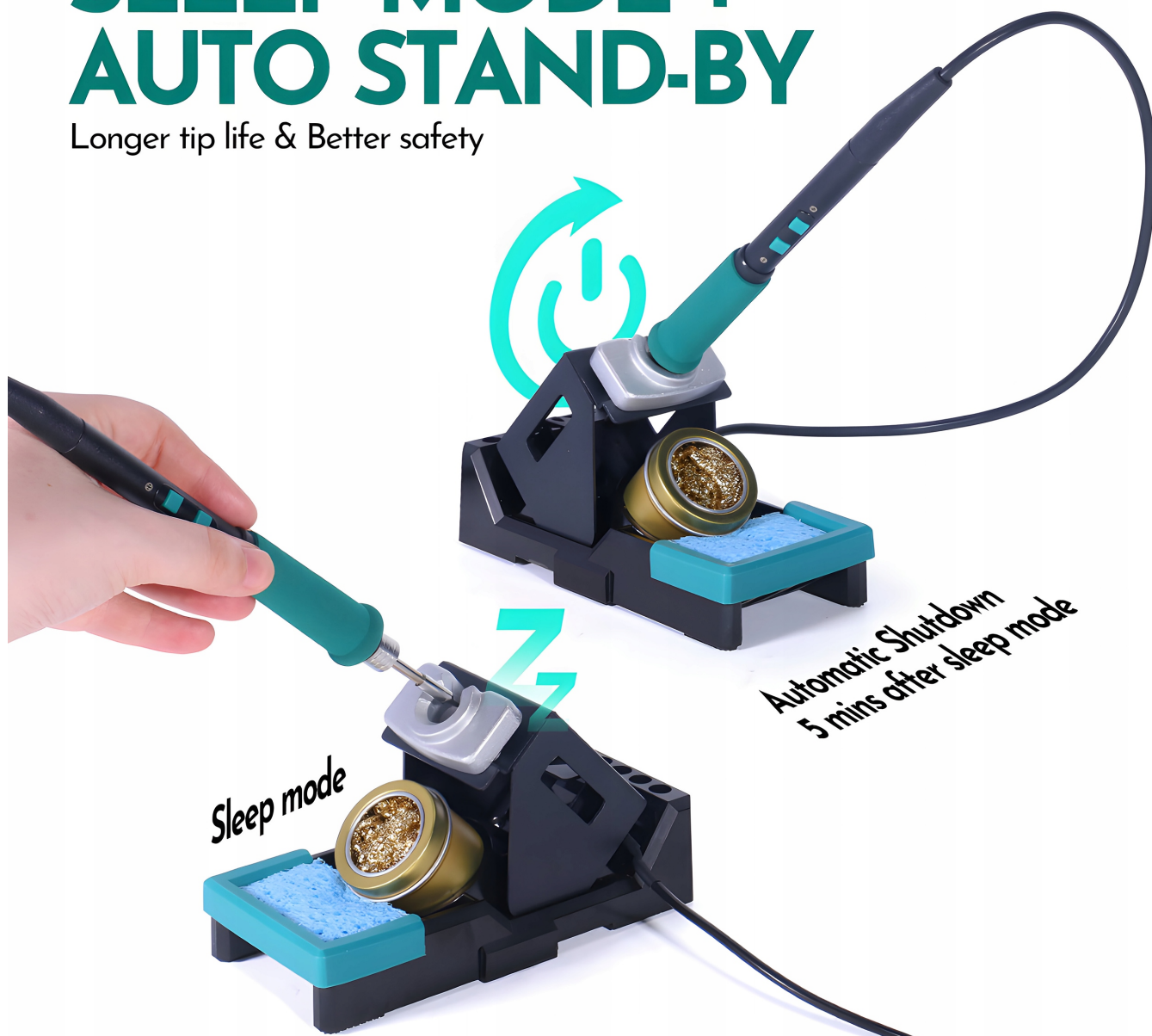
Testy stacji hot-air na kanale YouTube: [SERWISOWE.PL](https://www.youtube.com/SERWISOWE.PL)





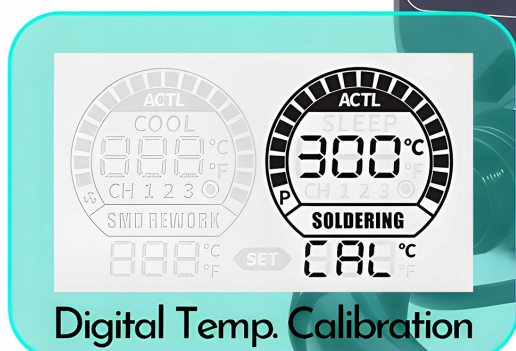
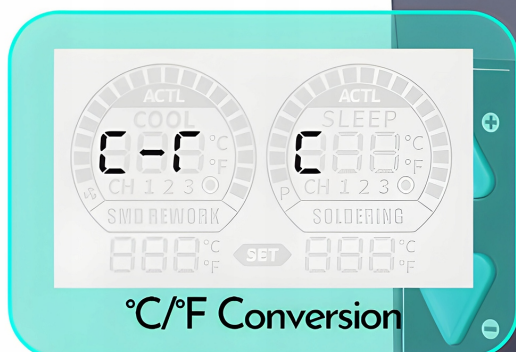
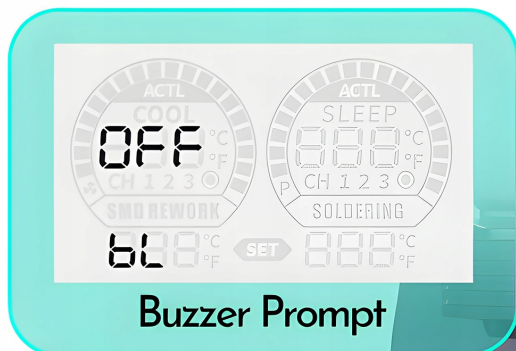
SLEEP MODE + AUTO STAND-BY

Longer tip life & Better safety



HOTKEY OPERATION

Hot air temp setting
Soldering iron temp setting

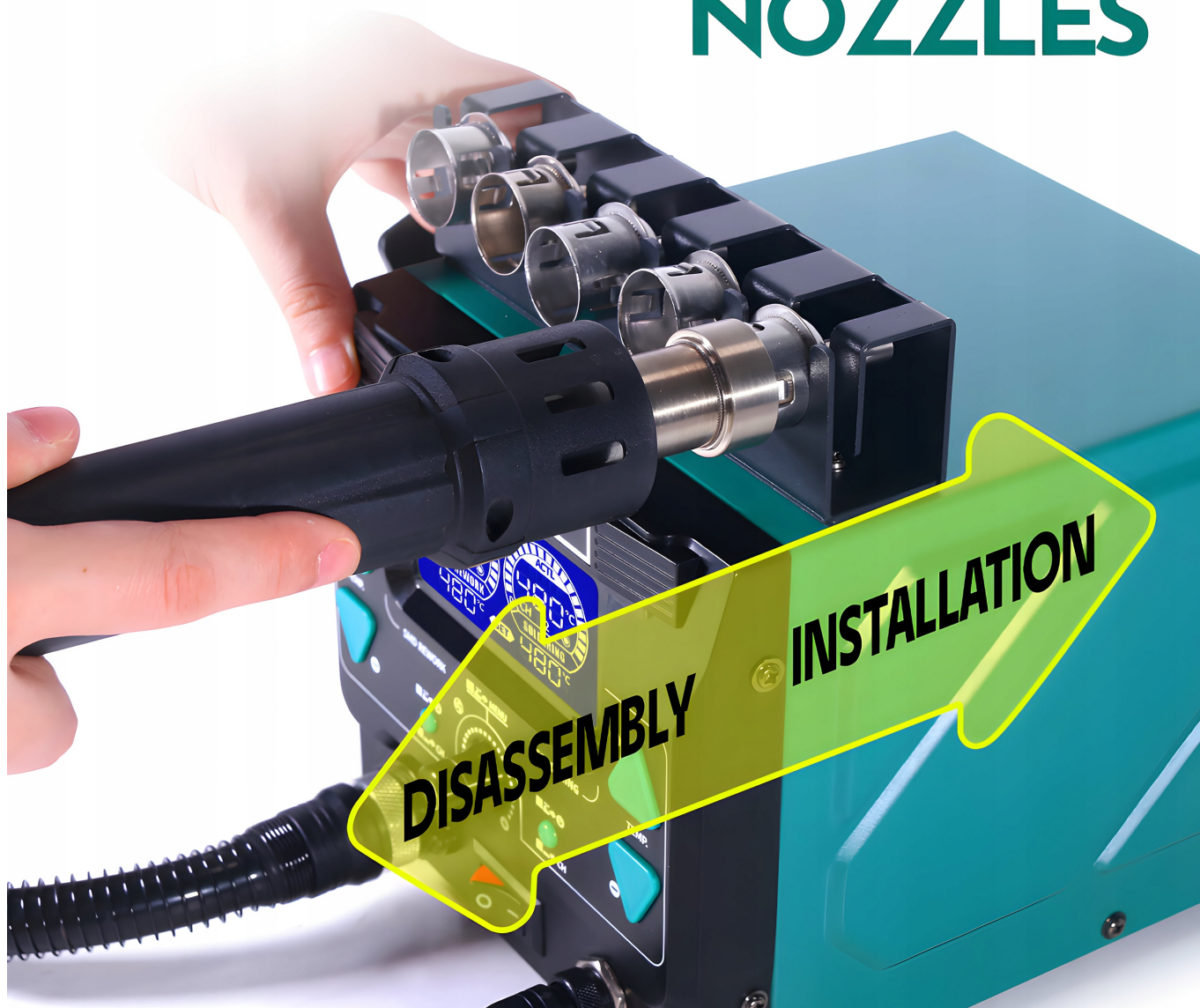


3 PRESET CHANNELS

The temperature settings below are for reference only, users can set preferred temperature based on the work requirement.



QUICK-CHANGE NOZZLES



A/B HANDLES CAN BE OPERATED AT SAME TIME ALSO BE INDEPENDENTLY





INTELLIGENT TEMP. CALIBRATION



Potrzebujesz inne akcesoria lutownicze bądź serwisowe - sprawdź nasze pozostałe aukcje.