

Link do produktu: <https://serwisowe.pl/stacja-lutownicza-hot-air-gorace-powietrze-spawarka-sugon-3mode-8650-1300w-p-715.html>

## STACJA LUTOWNICZA HOT AIR GORĄCE POWIETRZE SPAWARKA SUGON 3MODE 8650 1300W

Cena brutto	<b>1 690,51 zł</b>
Cena netto	<b>1 374,40 zł</b>
Dostępność	<b>Dostępny</b>
Czas wysyłki	<b>24 godziny</b>
Numer katalogowy	<b>XSLU0000720</b>
Kod EAN	<b>6949639128423</b>

### Opis produktu

XSLU0000720

## STACJA LUTOWNICZA HOT AIR SUGON 3MODE 8650 O MOCY 1300W





### Recenzję tego modelu jak i porównanie modeli stacji hotair:

- Sugon 8620DX
- Sugon 8630 PRO
- Sugon 8650
- Quick 861DW
- Quick K8
- Quick 862DW+
- YIHUA 993DM-IV

znajdziesz na naszych kanale YOUTUBE! Zapraszamy!



### Charakterystyka modelu - część I:

- elektroniczny układ regulacji temperatury w zakresie **100÷550°C** z zastosowaniem czujnika temperatury w zamkniętej pętli,
- moc stacji to aż **1300W**,
- **przycisk wyboru trybu pracy** (Gentle - precyzyjny, General - standardowy, Rapid - szybki),
- **precyzyjna regulacja nawiewu powietrza w zakresie od 1-200**,
- **4 kanały pracy CH1, CH2, CH3, CH4** (4 temperatury do ustawienia i zapamiętania),
- **podświetlenie aktywnego kanału pracy**,
- **wyбір zapamiętanych temperatur z poziomu przycisków w kolbie**,
- możliwość wyboru **trybu schładzania** z poziomu przycisków na kolbie,
- **regulacja szybkości schładzania**,
- **możliwość blokady ustawień z poziomu kolby**,
- **funkcja schładzania grzałki i przejścia w stan uśpienia po odłożeniu kolby na podstawkę (sleep)**,
- wydajna **bezsztotkowa turbina o wysokiej wydajności**,
- **przewód kolby hot air odłączany** (wymienny),
- **łatwo wymiernalny element grzewczy** (szybkie złącze).



#### Charakterystyka modelu - część II:

- **ciężka i praktyczna podstawa kolby hot air o wadze 1,5kg z regulacją kąta nachylenia kolby, sposobu jej ułożenia oraz zasobnikiem na dysze,**
- **4 dysze hot air w zestawie**
- specjalny uchwyt na dysze hot air z boku obudowy,
- możliwość wyłączenia sygnalizacji dźwiękowej,
- wskaźnik zadanej i realnej temperatury,
- wskaźnik LED siły nawiewu,
- sygnalizacja LED trybu pracy,
- **wyłącznik z przodu urządzenia,**
- kalibracja temperatury,
- szybka zmiana nawiewu temperatury 5x,
- płynna zmiana nawiewu temperatury 1x,
- szybka zmiana temperatury 5x,
- płynna zmiana temperatury 1x,

- kolba lutownicza o dopracowanym ergonomicznym kształcie i rozmiarze,
- wykonanie antyelektrostatyczne (ESD SAFE),
- rozbudowany wyświetlacz z informacją o wszystkich parametrach pracy,
- wysoka jakość wykonania.

**W naszej ofercie znajdziesz szeroki wybór dysz hot air do tego modelu stacji. Dysze hot air kompatybilne ze stacjami QUICK 861DW.**

#### Zastosowanie:

- do lutowania elementów SMD takich jak: SOIC, CHIP, QFP, PLCC, oraz BGA,
- suszenie, usuwania lakieru, topienie, nagrzewanie, dezynfekcja itp.
- spawanie plastików.



#### Tryby pracy:

1. **Gentle** - precyzyjny - przepływ powietrza jest precyzyjny, spowolniony dostosowany dla początkujących użytkowników chcących mieć pełną kontrolę nad temperaturą,
2. **General** - standardowy - tryb w którym przepływ powietrza jest zwiększony z zachowaniem precyzji i dokładności dostosowany dla profesjonalistów,
3. **Rapid** - szybki - tryb w którym celem jest jak najszybsze uzyskanie zadanej temperatury dostosowany dla użytkowników z dużym doświadczeniem.



#### Stacja lutownicza posiada aż 18 funkcjonalnych przycisków:

- Cztery kanały pracy w który stacja zapamiętuje temperaturę i siłę nawiewu
- Regulacja temperatury precyzyjna 1x oraz szybka 5x
- Regulacja siły nawiewu precyzyjna 1x oraz szybka 5x
- Przełącznik trybu pracy grzanie/chłodzenie
- Przycisk zablokowania wszystkich funkcji
- Przełącznik °C/°F
- Wyłącznik buzzera

- Wyłącznik zasilania
- Przycisk wyboru trybu pracy (**Gentle** - precyzyjny, **General** - standardowy, **Rapid** - szybki),



#### Objaśnienia przycisków kolby hot air:

- wybór jednego z czterech kanałów pracy (wybór temperatury i siły nawiewu)
- przełącznik trybu pracy grzanie/chłodzenie

#### Tym co wyróżnia ten model stacji i zasługuje na pochwałę są:

- możliwość odłączenia przewodu kolby hotair
- łatwo wymiernalny element grzejny.

**Dane techniczne:**

- moc stacji: **1300W**
- zakres temperatur: **100÷550°C**
- przepływ powietrza: **1 - 200**
- stabilizacja temperatury: **+/-2°C**
- cztery kanały pracy: **CH1, CH2, CH3, CH4**
- element grzejny: **ceramiczny**
- zasilanie stacji: 230VAC, 50/60Hz
- wymiary stacji: 190x260x170mm
- waga: 6,65kg

**W skład zestawu wchodzi:**

- stacja lutownicza SUGON 3MODE-8650,
- uchwyt kolby,
- wymienne dysze hotair 4szt,

- przewód uziemiający,
- przewód zasilania,
- **polska i angielska instrukcja obsługi.**

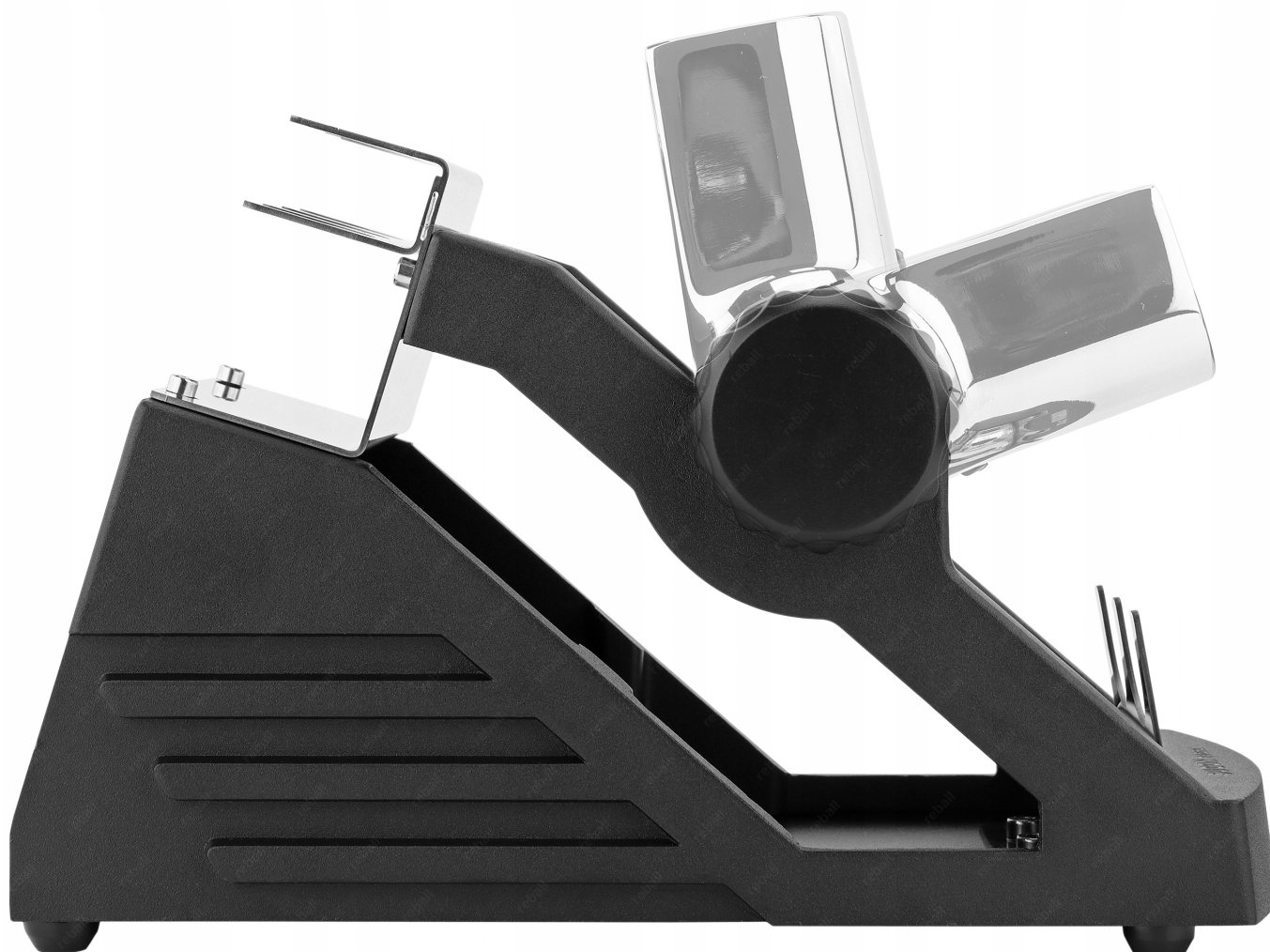
**Jako profesjonalny dostawca elektroniki serwisowej zapewniamy serwis gwarancyjny i pogwarancyjny z dostępem do części zamiennych oferowanych przez nas produktów w tym marki SUGON.**

**Podstawa lutownicy posiada możliwość konfiguracji tylnej części uchwytu w dwóch wariantach:**

- pierwszy odpowiada za możliwość przechowywania 6 dysz na gorące powietrze,
- drugi odpowiada za możliwość przechowywania 3 dysz na gorące powietrze oraz dodatkowy drugi uchwyt na kolbę hot air.



**Dodatkowo oba uchwyty podstawki posiadają możliwość regulacji nachylenia uchwytu pod kolbę do 90°.**



**Stacja posiada szeroki zakres dodatkowych elementów i akcesoriów.**

**Dysze na gorące powietrze proste okrągłe:**

- dysza o średnicy zewnętrznej: 5mm,
- dysza o średnicy zewnętrznej: 8mm,
- dysza o średnicy zewnętrznej: 10mm,
- dysza o średnicy zewnętrznej: 12mm.

**Zestaw montażowy umożliwiający zmianę konfiguracji podstawki TJ-252:**

- uchwyt z możliwością regulacji nachylenia,
- dwa wsporniki uchwytu,
- śruba montażowa.

**Śrubokręt typu imbus:**

- długość: ok. 10cm,
- rozmiar: 2.5cm.

**Przewód uziemiający:**

- 2x banan + 1x krokodylek,
- długość przewodu: ok. 90cm.















**REBALL**  
TECHNOLOGY

**Reball Technology Sp. z o.o.**  
Rzgowska 100/102, 93-153 Łódź  
sklep@serwisowe.pl  
+(48)422032662, +(48)519117706







**REBALL**  
TECHNOLOGY

**Reball Technology Sp. z o.o.**  
Rzgowska 100/102, 93-153 Łódź  
sklep@serwisowe.pl  
+(48)422032662, +(48)519117706







