

Link do produktu: <https://serwisowe.pl/scisk-docisk-naciag-stolarski-zacisk-regulowany-gh-4002-180kg-u-bar-4-szt-p-37.html>

ŚCISK DOCISK NACIĄG STOLARSKI ZACISK REGULOWANY GH-4002 180kg U-BAR - 4 SZT

Cena brutto	45,00 zł
Cena netto	36,59 zł
Dostępność	Dostępny
Czas wysyłki	24 godziny
Numer katalogowy	XNWA0001799
Kod EAN	5903815944727

Opis produktu

XNWA0001799

ŚCIAĞ NACIĄG ŚCISK STOLARSKI MONTAŻOWY U-BAR GH-4002 4SZT.

- SIŁA NACIĄGU DO 180kg
- UNIWERSALNY - REGULOWANY
- POSIADA OTWÓR BLOKADY ZAMKNIĘCIA
- WYSOKA JAKOŚĆ WYKONANIA

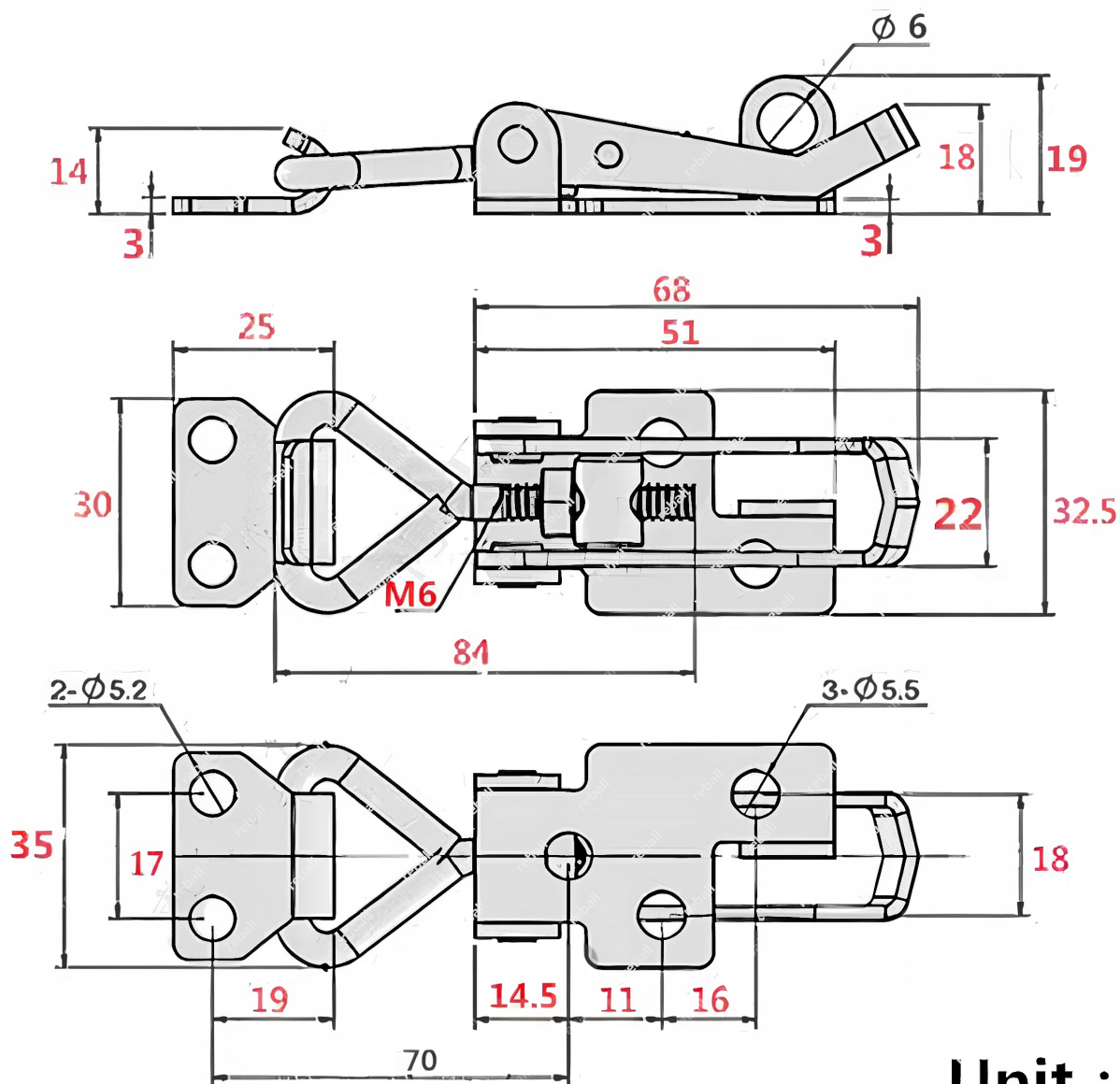


□ 4x ZACISK STOLARSKI GH-4002 □

Zacisk metalowy GH-4002 to **solidne i wytrzymałe narzędzie**, które oferuje **siłę docisku do 180 kg**. Dzięki swojej funkcjonalności sprawdzi się w zadaniach wymagających stabilnego i precyzyjnego mocowania elementów, zarówno w warsztatach profesjonalnych, jak i w domowych pracowniach.

Charakterystyka

- □ Regulowana długość szczęk zacisku pozwala na dopasowanie do różnych zastosowań.
- □ Wariant z otworem do blokady w pozycji zamkniętej - rygiel lub kłódka.
- □ Solidna, metalowa konstrukcja gwarantuje długą żywotność i niezawodność.
- □ Gumowana rączka ściągacza
- □ Niezbędne narzędzie w każdym warsztacie - zapewnia bezpieczeństwo i efektywność pracy.



Unit : mm

Specyfikacja techniczna

- siła naciągu: **180kg**.
- minimalny rozstaw po zamknięciu: **23mm**
- maksymalny rozstaw po zamknięciu: **40mm**
- skrócenie rozstawu po zamknięciu: **22mm**
- Waga: **35g**.

Zawartość zestawu

- Zacisk metalowy GH-4002 - **4 szt.**



Zastosowanie

- - stolarstwo
- - spawalnictwo
- - hydraulika
- - meblarstwo
- - stoły montażowe
- - jako zamknięcia skrzyń
- - naciągi i blokady















☐ **Potrzebujesz inne akcesoria serwisowe bądź lutownicze sprawdź nasze pozostałe aukcje.**