

Link do produktu: <https://serwisowe.pl/regulator-temperatury-sterownik-rex-c100-czujnik-typ-k-przekaznik-40a-3f-p-2341.html>

REGULATOR TEMPERATURY STEROWNIK REX C100+ CZUJNIK TYP K+ PRZEKAŹNIK 40A 3F

Cena brutto	258,19 zł
Cena netto	209,91 zł
Dostępność	Dostępny
Czas wysyłki	24 godziny
Numer katalogowy	XAPR0000121
Kod EAN	6949639109002

Opis produktu

XAPR0000121

ZESTAW REGULATOR TEMPERATURY RKC REX-C100FK02-V*AN (AC 230V)**+ CZUJNIK TEMPERATURY TYPU K Z (-50°C - 800°C)****+ PRZEKAŹNIK 3 FAZOWY SSR 40A DA**

Sterownik temperatury RKC REX-C100 montowany jest m.in w wielu popularnych stacjach lutowniczych przeznaczonych do napraw układów BGA oraz bardzo szeroko w przemyśle w urządzeniach tj wtryskarki, zgrzewarki, maszyny pakujące, wytlaczarki, piece, chłodnie oraz w wielu innych urządzeniach wymagających precyzyjnej regulacji temperatury.

Jego celem jest utrzymanie temperatury na poziomie zadanej wartości (SV) poprzez badanie jej (PV) przez podłączoną termoparę typu: **K, J, R, S, B, E, T, N (JIS/IEC), PLII (NBS) W5Re/W26Re (ASTM), U, L (DIN), Pt100 (JIS/IEC), JPt100 (JIS).**



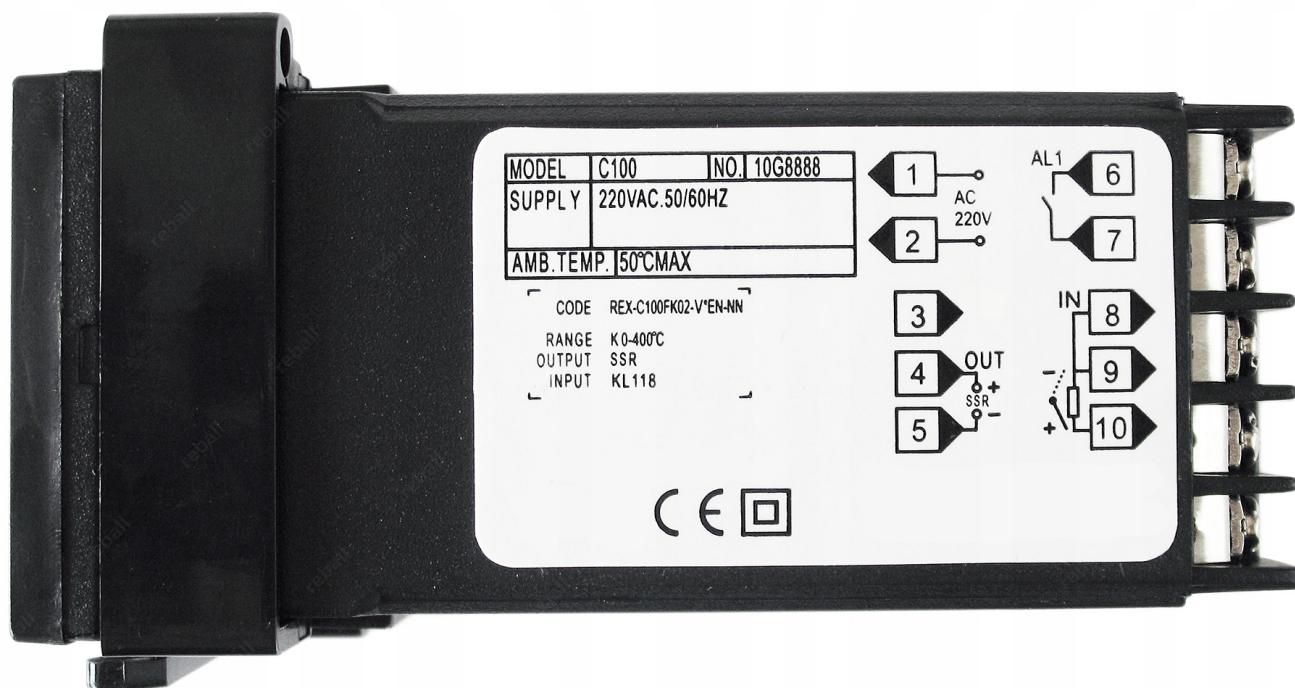
REX-C100 w zależności od podłączonej termopary może regulować temperaturę w zakresie **-199-1820°C**.

Fabryczne ustawienia sterownika to SLH (temp max.)= 400°C oraz SL1(czujnik typu K)=0000.

Parametry te zmienia się z poziomu menu.

Regulator posiada 3 diody LED które sygnalizują:

- ALM - przekroczenie zadanej wartości temperatury,
- ATU - wyłączenie funkcji PID (autotuning),
- OUT - załączenie elementu grzejnego.



Parametry REX C100FK02-V*AN:

- Model: REX-C100FK02-V*AN
- Typ czujnika temperatury: **K, J, R, S, B, E, T, N (JIS/IEC), PLII (NBS) W5Re/W26Re (ASTM), U, L (DIN), Pt100 (JIS/IEC), JPt100 (JIS) - (czujniki dostępne w naszej ofercie)**
- Dokładność pomiaru: 0,5% lub +/- 3°C
- Cykl próbkowania: 0,5s
- Wyjście **SSR: 12V DC - tylko na przekaźniki typu SSR (dostępne w naszej ofercie)**
- Wyjście alarmowe: tak
- Sygnalizacja alarmu: LED
- Zakres mierzonej temperatury: -199,9 - 1820°C (w zależności od typu podłączonej termopary)
- Temperatura pracy: 0-50°C
- Podwójny wyświetlacz LED: mierzonej (PV) i zadanej (SV).
- Zasilanie: **AC 220-230V**
- Wymiar zewnętrzny: 48x48x100mm
- Wymiar montażowy: 45x45 (głębokość 100mm)

Szybkie podłączenie REX C100FK02-V*AN:

- 1, 2 - zasilanie AC 220-230V
- 9(-), 10(+) - termopara (czujnik temperatury)
- 4(+), 5(-) - wyjście bezpośrednio na przekaźnik SSR typu DC-AC, DC-DC.

Szczegółowe informacje techniczne i ustawienia dostarczamy w angielskiej i polskiej instrukcji obsługi



Dodatkowo w komplecie przekaźnik 3-fazowy półprzewodnikowy SSR **HOYMK D4840HK 40A DC-AC**.

Parametry techniczne przekaźnika SSR:

- wymiary: 105x75mm
- wysokość: 32mm
- waga: 390g
- napięcie pracy (**wyjście**): **24-480VAC (3 fazy)**
- izolacja (**wejście/wyjście**): fotoelektryczna
- napięcie sterujące (**wejście**): **3-32VDC**
- maksymalny prąd przełączania (**wyjście**): **3x40A (3 fazy)**
- prąd wejściowy (**wejście**): 10mA-25mA
- napięcie przebicia izolacji: $\geq 2000\text{VAC}/1\text{min}$
- prąd upływu (stan wyłączony):
- szybkość narastania napięcia: 100V/us
- czas reakcji (**wejście**):
- temperatura pracy: -40 do +80°C
- zakres częstotliwości pracy: 47-63Hz
- inne: **wyzwalanie w zerze**
- dioda sygnalizacyjna LED informująca o stanie pracy przekaźnika
- w zestawie plastikowa osłona

Żywotność przekaźników SSR jest nieograniczona przy założeniu, że są one odpowiednio chłodzone. W celu zapewnienia ich długotrwałej pracy należy zapewnić odpowiednie odprowadzenie ciepła poprzez stosowanie radiatorów (powyżej 5A), pasty termoprzewodzącej jak i wymuszonego obiegu powietrza stosując odpowiednio wydajne wentylatory (powyżej 25A).

Obniżenie temperatury o 10°C wydłuża dwukrotnie przewidywany okres eksploatacji przekaźników SSR.



W komplecie również **czujnik temperatury typu K** umieszczony wewnątrz osłony ze stali nierdzewnej z przewodem o długości 1,5m.

Czujniki tego typu stosowane bardzo szeroko w przemyśle: wtryskarki, maszyny wulkanizacyjne, piece, komory ciepłe.

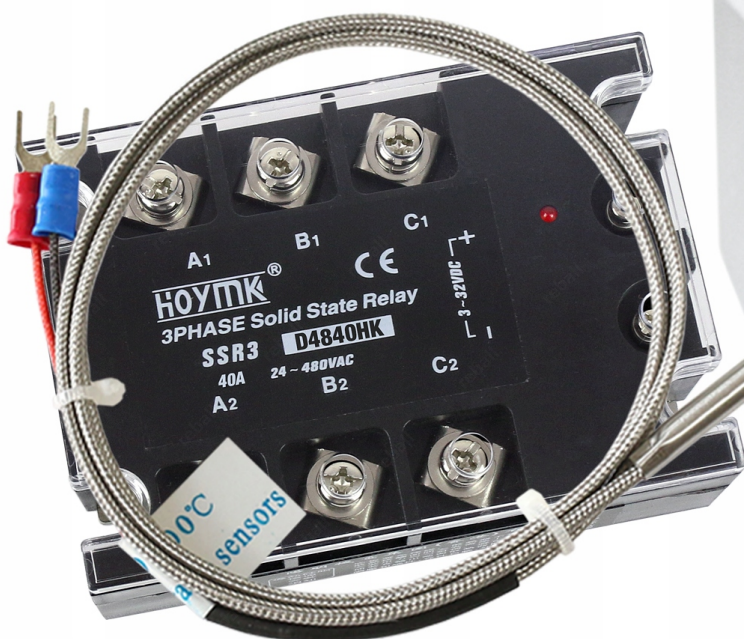
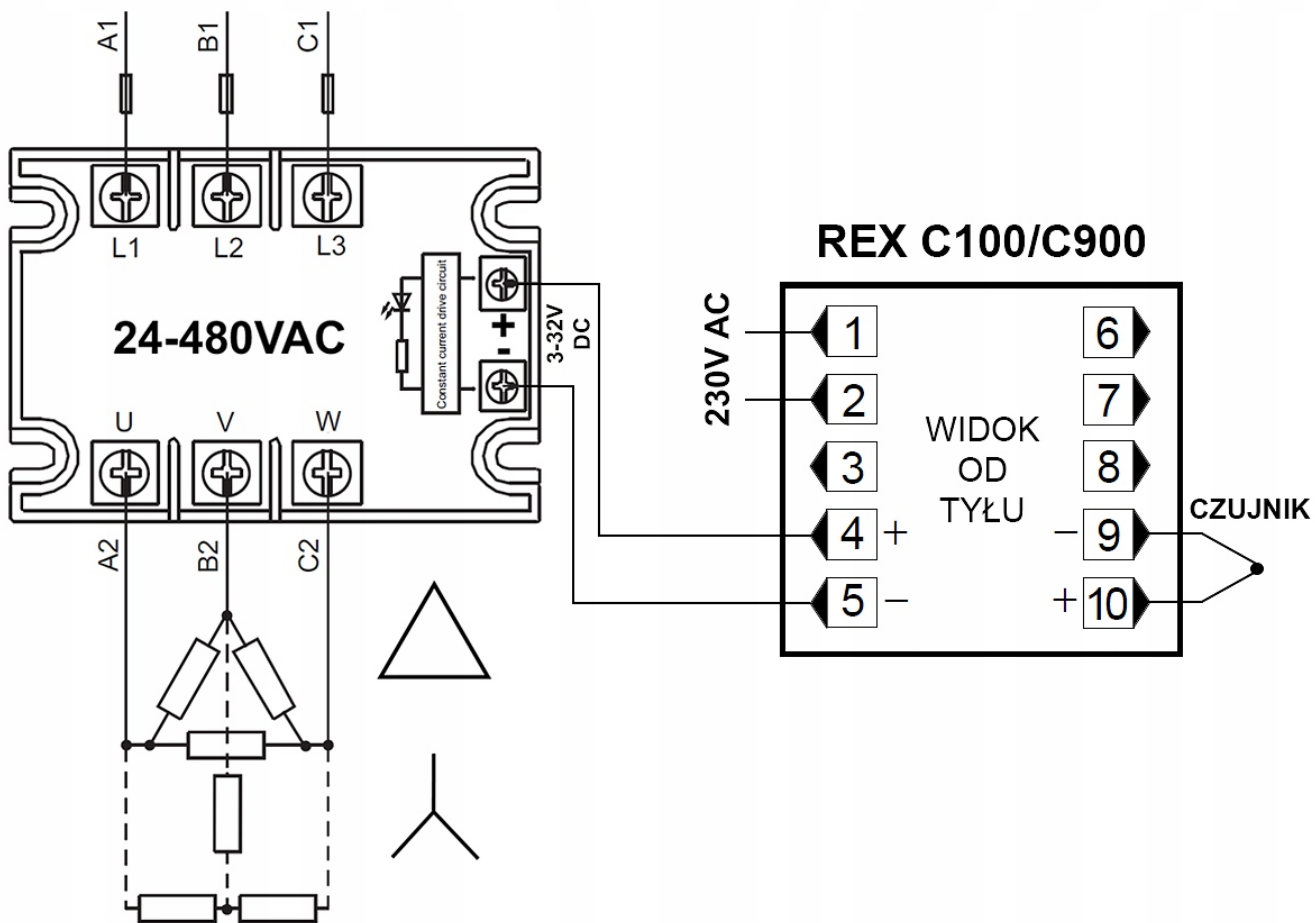
Parametry techniczne czujnika typu K:

- Typ: K
- Zakres pomiarowy: 0-800°C z dokładnością +/-2,5°C lub 0,75%
- Osłona: stal nierdzewna
- Mocowanie do przewodu: osłona klejona - średnica osłony: 5mm
- Długość osłony: 30mm
- Długość przewodu: 1,5m
- Izolacja przewodu: włókno szklane w oplocie stalowym - odporność na temp. do 400°C
- Połączenie: konektory (czerwony +, niebieski -)

UWAGA: Przełącznik 3 fazowy SSR może pracować w 2 konfiguracjach:

- sterowanie jednofazowymi obwodami 230VAC (do 3 niezależnych obwodów)
- sterowanie jednym obwodem trójfazowym 380VAC

Poniżej schemat podłączenia:



☐ Potrzebujesz przekaźniki półprzewodnikowe SSR oraz termopary - sprawdź nasze

pozostałe aukcje.