

Link do produktu: <https://serwisowe.pl/regulator-temperatury-sterownik-czujnik-tablicowy-sonda-w3230-10a230vac-p-2524.html>

REGULATOR TEMPERATURY STEROWNIK CZUJNIK TABLICOWY SONDA W3230 10A/230VAC

Cena brutto	29,04 zł
Cena netto	23,61 zł
Dostępność	Dostępny
Czas wysyłki	24 godziny
Numer katalogowy	XAPR0000098
Kod EAN	5903815902079

Opis produktu

XAPR0000098

TABLICOWY STEROWNIK/REGULATOR TEMPERATURY W3230 10A/230V

Z CZUJNIKIEM TEMPERATURY NTC10K - POMIAR W ZAKRESIE -55°C do 120°C



Panelowy regulator temperatury W3230 może być zamontowany w dowolnej obudowie. Montaż na zatrzask.

Sterownik może realizować funkcję:

- **grzania**
- **chłodzenia**

w zakresie od **-55°C do 120°C** z możliwością ustawiania:

- histerezy
- alarmu
- górnego/dolnego limitu temperatury
- opóźnienia załączenia przekaźnika (w minutach)
- ustawienia odchyłki temperatury
- korekty wskazań czujnika temp. (offset).

Zadaniem regulatora jest utrzymanie temperatury na poziomie zadanej wartości poprzez badanie jej **czujnikiem temperatury NTC10K który znajduje się w zestawie.**

Po wyłączeniu zasilania regulator **pamięta ustawione parametry!**





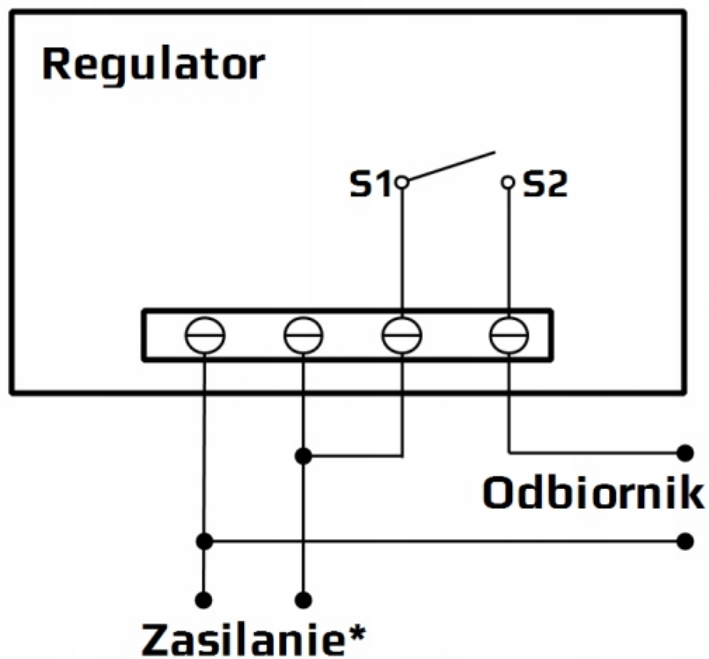
Parametry regulator W3230:

- Model: W3230
- Zasilanie: **AC 220-250V**
- Obciążalność wyjścia: **max. 20A/14VAC, 10A/250VAC (1500W)**
- Zakres pomiaru temperatury: -55 - 120°C
- Czujnik temp.: wodoodporny NTC10K o dług. ok 1m
- Średnica czujnika: 5mm
- Długość tulejki czujnika: 25mm
- Dokładność pomiaru: 0,5% lub +/- 3°C
- Dokładność wskazań: 0,1°C (do 99,9°C) i 1°C (powyżej 100°C)
- Częstotliwość odświeżania: 0.5 sek.
- Temperatura pracy: 0-50°C
- Podwójny wyświetlacz LED: temp. mierzona (PV) i zadana (SV)
- Wymiar zewnętrzny: 80x42x25mm
- Wymiar montażowy: 72x39 (głębokość 25mm)

Szybkie podłączenie regulatora W3230:

- L, N - zasilanie 230VAC
- S1, S2 - styki przekaźnika (zamykają obwód, nie podają napięcia!)

Szczegółowe informacje techniczne i ustawienia dostarczamy w **polskiej instrukcji obsługi**.



UWAGA:
Styki S1, S2 nie podają napięcia na odbiornik a tylko zamykają jego obwód!

* zależnie od wersji regulatora 230VAC, 12VDC, 24VDC

Potrzebujesz przekaźniki półprzewodnikowe SSR oraz czujniki temperatury - sprawdź nasze pozostałe aukcje.