

Link do produktu: <https://serwisowe.pl/radiator-aluminiowy-do-przekaznik-polprzewodnikowy-1-fazowych-ssr-do-200a-p-824.html>

RADIATOR ALUMINIOWY DO PRZEKAŹNIK PÓŁPRZEWODNIKOWY 1 FAZOWYCH SSR DO 200A

Cena brutto	247,76 zł
Cena netto	201,43 zł
Dostępność	Aktualnie niedostępny
Czas wysyłki	24 godziny
Numer katalogowy	XAU00051
Kod EAN	5903815903571

Opis produktu

XAU00051



ALUMINIOWY RADIATOR DO JEDNOFAZOWYCH PRZEKAŹNIKÓW PÓŁPRZEWODNIKOWYCH DUŻEJ MOCY TYPU SSR DO 200A - 3x SSR

Radiator można zastosować do wszystkich przełączników SSR do 200A o szerokości 25mm zapewniając im lepsze chłodzenie oraz żywotność.

W radiatorze wykonano żłobienia pod śrubkę z nakrętką M5.

Pomiędzy radiatorem a przełącznikiem należy stosować **pastę termoprzewodzącą** dostępną na naszych pozostałych aukcjach.

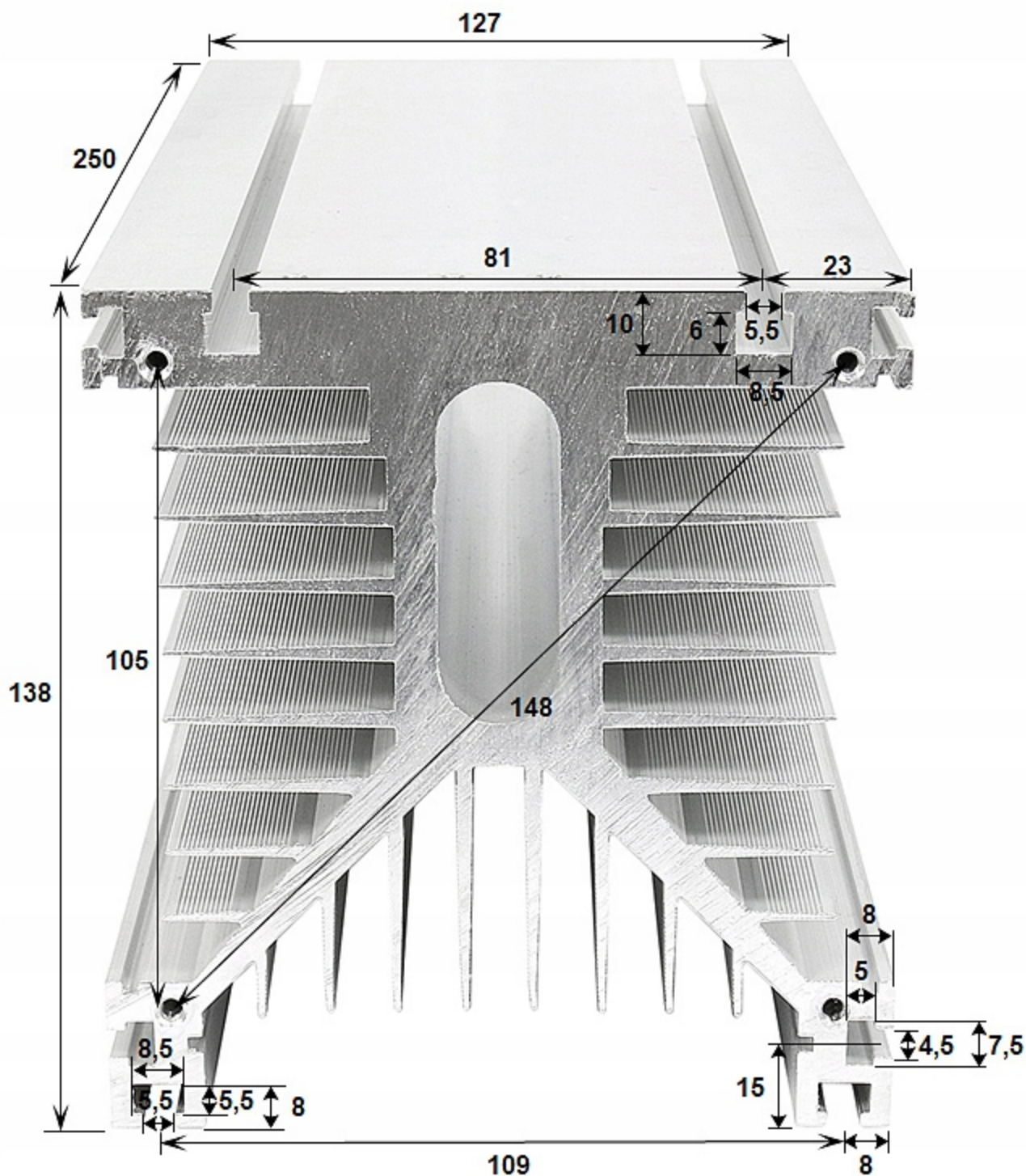
Przełączniki półprzewodnikowe SSR wykorzystywane są do bezstykowego przełączania odbiorników dużej mocy w urządzeniach jedno i trójfazowych. Brak mechanicznych elementów w przełączniku wpływa pozytywnie na trwałość urządzeń w porównaniu z tradycyjnymi stycznikami. Brak styków i iskrzenia to również gwarancja niezawodności i odporność na wilgoć, zanieczyszczenia i wibracje.

Parametry techniczne:

- materiał: aluminium
- wymiar: 109x138mm
- długość: 250mm
- **waga: 3,4kg**
- żłobienia pod śrubkę z nakrętką M5

Więcej parametrów na rysunku technicznym.

Na pozostałych naszych aukcjach inne modele radiatorów.





Potrzebujesz inne akcesoria serwisowe lub lutownicze - sprawdź nasze pozostałe aukcje.