

Link do produktu: <https://serwisowe.pl/quanli-008-ostrze-noz-modelarski-skalpel-ostrza-do-kleju-napraw-cpu-gpu-p-10317.html>

QUANLI 008 OSTRZE NÓŻ MODELARSKI SKALPEL OSTRZA DO KLEJU NAPRAW CPU GPU

Cena brutto	58,71 zł
Cena netto	47,73 zł
Dostępność	Aktualnie niedostępny
Czas wysyłki	24 godziny
Numer katalogowy	XNWA0000835
Kod EAN	5903815916571

Opis produktu

NWA0000835



SKALPEL DO USUWANIA KLEJU

Z LCD, CPU, BGA, PCB

QIANLI 008 EDGE GLUE REMOVER

Dwustronny skalpel QIANLI 008 przeznaczony do usuwania kleju OCA z ekranów LCD podczas procesu naprawy oraz separacji i podnoszenia układów BGA, SMD, CPU, GPU, MPU z PCB.

Precyzyjne końcówki mogą być również wykorzystane do wszelkich precyzyjnych **prac modelarskich**.

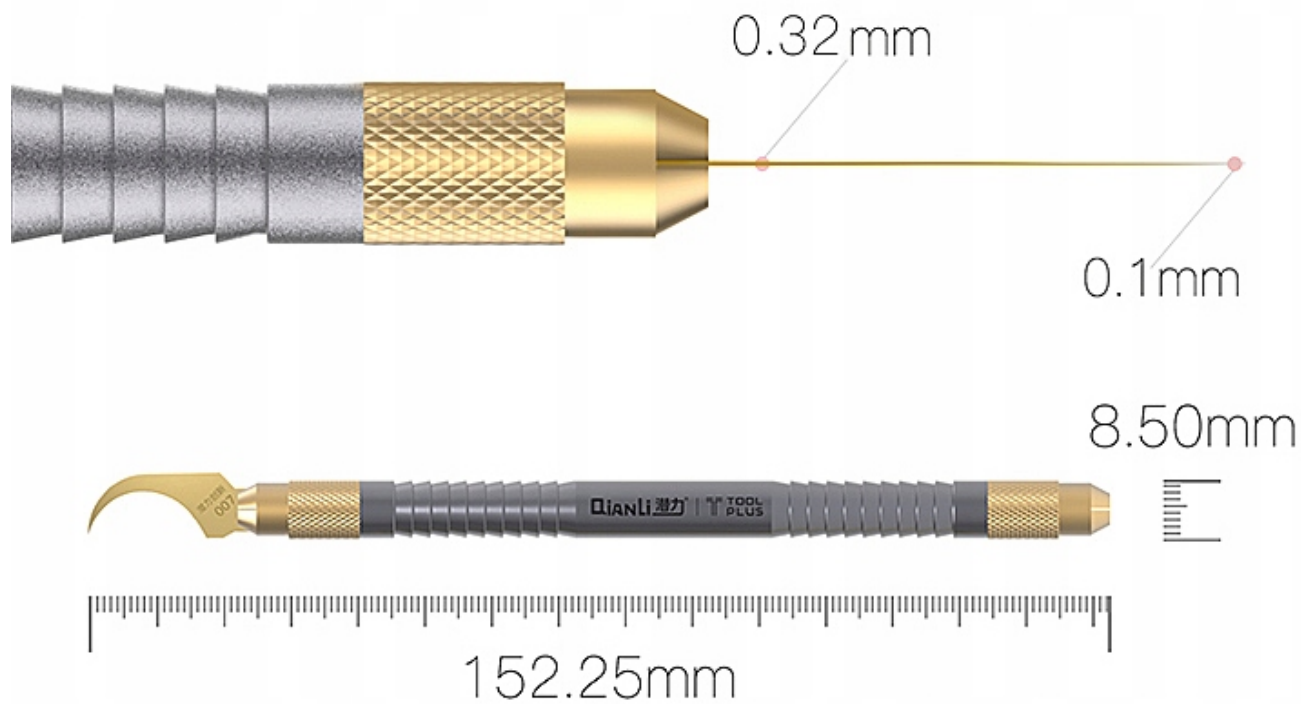
Specyfikacja:

- grubość końcówek (ostrzy): 0,1 - 0,32mm
- długość uchwytu z ostrzem: 152,25mm
- szerokość montażowa końcówek: 6mm
- szerokość montażowa uchwytu skalpela: 7mm
- ścisk: skręcany
- w zestawie: 1 uchwyt z 3 ostrzami.

Końcówki pasują do większości skalpeli wyposażonych w mocowanie zaciskowe.

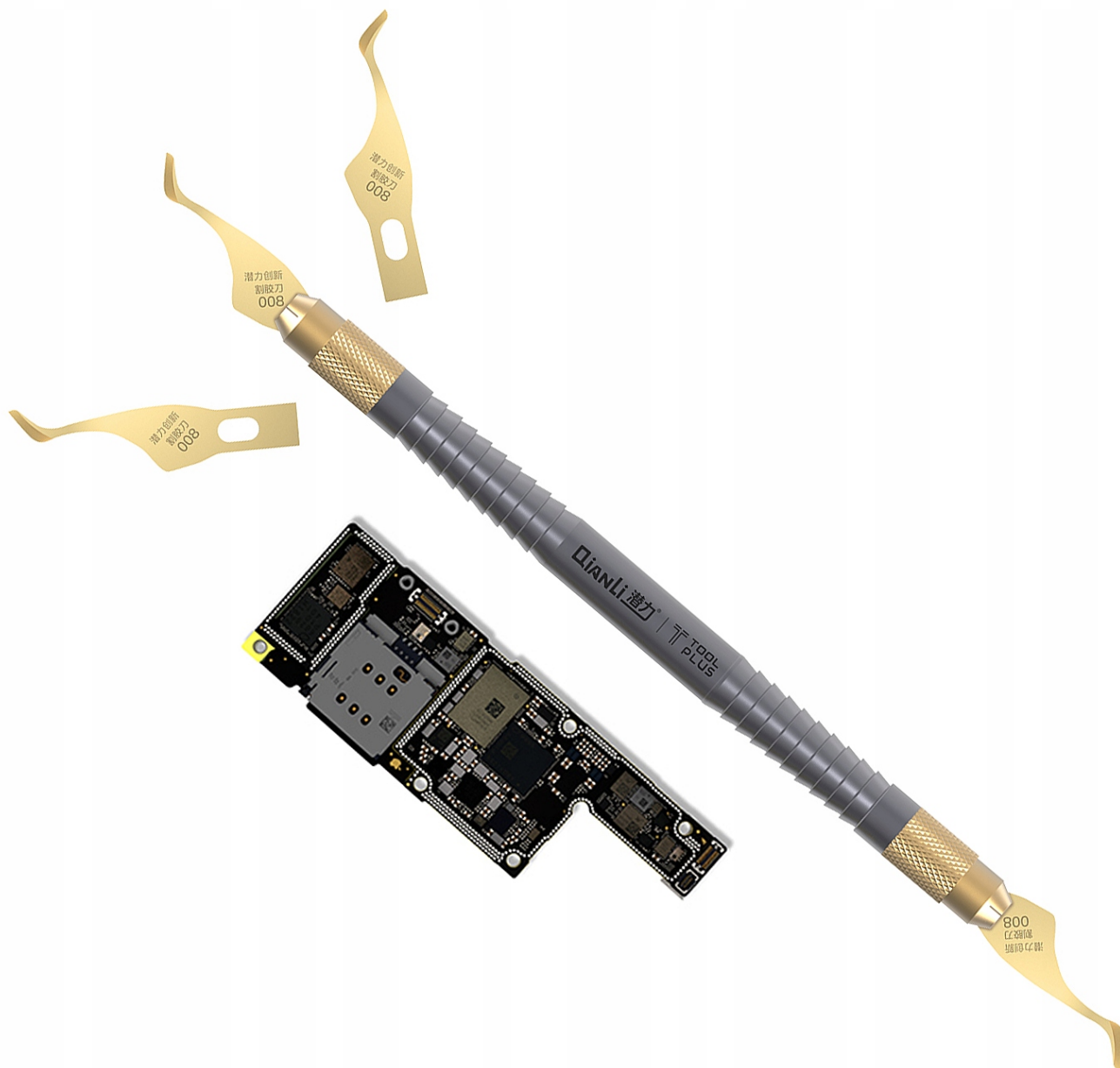
Na pozostałych naszych aukcjach dostępne są skalpele i inne zestawy końcówek.







Widoczny poniżej laminat nie wchodzi w skład przedmiotu sprzedaży.



Potrzebujesz akcesoria serwisowe bądź lutownicze - sprawdź nasze pozostałe aukcje.