

Link do produktu: <https://serwisowe.pl/punktowa-mini-zgrzewarka-detektor-zwarc-i2c-dl-02s-p-13889.html>

PUNKTOWA MINI ZGRZEWARKA DETEKTOR ZWARĆ I2C DL-02S

Cena brutto	347,26 zł
Cena netto	282,33 zł
Dostępność	Aktualnie niedostępny
Czas wysyłki	24 godziny
Numer katalogowy	XUSE0000065
Kod EAN	6974252090093

Opis produktu

USE0000065

2w1 PUNKTOWA MINI ZGRZEWARKA + DETEKTOR ZWARĆ - I2C DL-02S

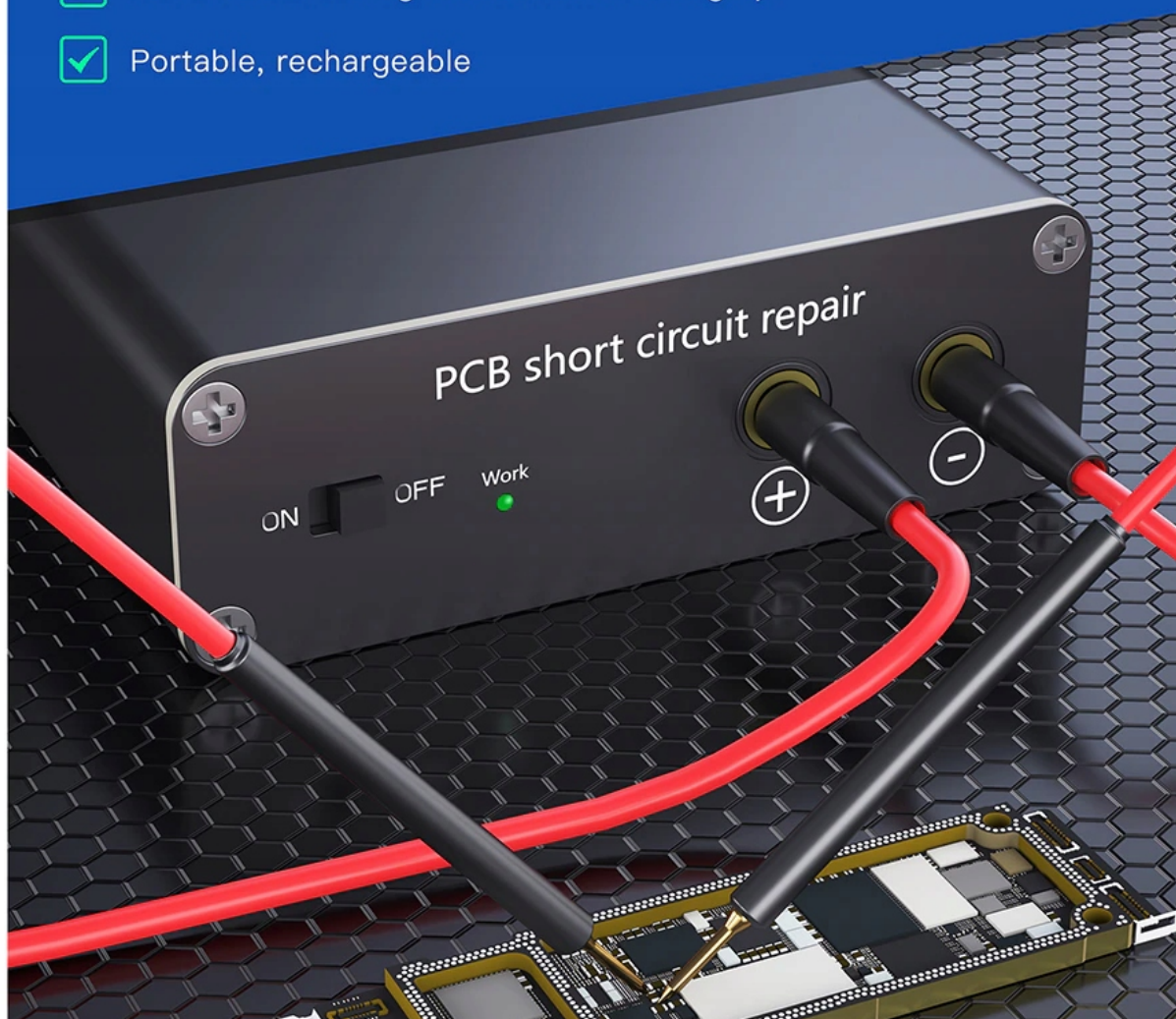
I2C DL-02S to urządzenie 2w1 przeznaczone do:

- **szybkiego wykrywania mikro zwarc** na płytkach PCB,
- **zgrzewania ogniów baterii** np. 18650 czy wymiany baterii w telefonach.



1S lock short circuit fault, one step

- ✓ 30A super current
- ✓ Rapid heating to determine the short circuit point
- ✓ 1 second breakdown of thermal short circuit element
- ✓ Remove the sliding screw when heating up
- ✓ Portable, rechargeable



Detektor zwarc.

Można przed diagnozą **zastosować zamrażacz lub topnik** i obserwować układ. Po włączeniu urządzenia **uszkodzony element rozgrzeje** się co będzie widoczne gołym okiem lub w zależności od układu pod mikroskopem.

Idealnie sprawdza się również w sytuacji gdy **po przyłutowaniu układu powstało mikro zwarcie**, które możemy usunąć za pomocą tego urządzenia poprzez "**przepalenie**" zwarcia bez konieczności ponownego odlutowywania elementu elektronicznego.

Polecany do szybkiej diagnostyki telefonów, tableatów i laptopów.

Punktowa mini zgrzewarka

Funkcja zgrzewarki umożliwia:

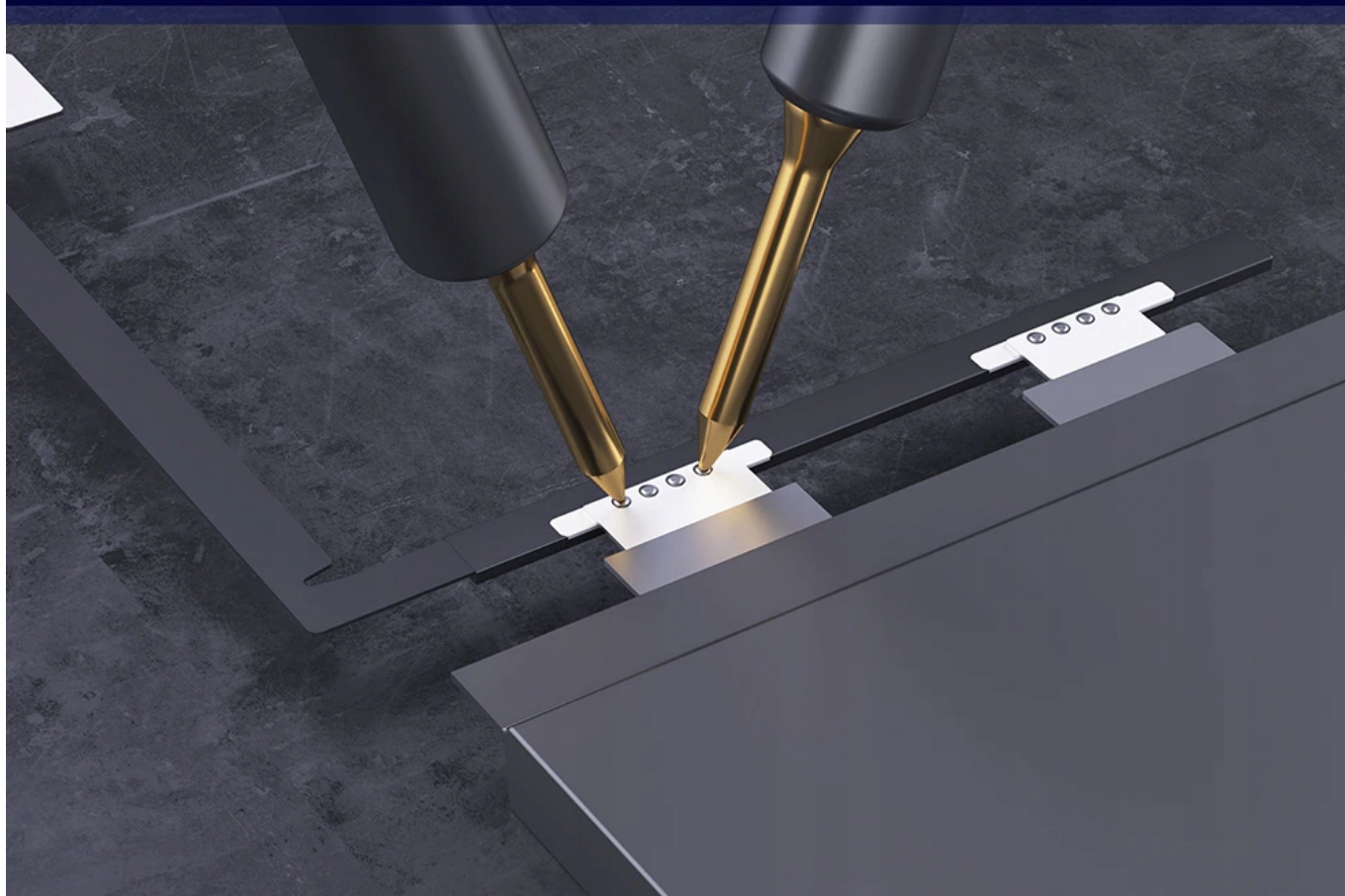
- zgrzewanie ogniw np. 18650 za pomocą pasków niklowych 0,1-0,15mm (brak w zestawie),
- zgrzewania baterii w telefonach.

Regulacji mocy dokonuje się za pomocą jednego przycisku skokowo poprzez pięć stopni regulacji.



Welding effect display

Support 0.1–0.15mm lithium battery nickel spot welding



Dane techniczne:

- model: **I2C DL-02S**
- zasilanie/ladowanie: USB-C (5V/2A)
- pojemność akumulatora: 4300mAh
- długość kabli testowych: 292mm
- napięcie wyjściowe: **4,2V**
- prąd maksymalny (tester zwarc): **30A**
- prąd maksymalny (zgrzewarka): **639A**
- obsługa pasków niklowych o grubości: **0,1 - 0,15mm**
- czas cyklu testera zwarc: **1s**
- wbudowany wskaźnik pracy zgrzewarki
- wbudowany wskaźnik ładowania
- sygnał dźwiękowy
- funkcje: detektor zwarc na płytkach telefonów, tabletek, laptopów itp., zgrzewarka
- niewielkie rozmiary
- ochrona przed przegrzaniem.

Zawartość zestawu:

- urządzenie I2C DL-02S
- kable testowe
- kabel USB-C
- angielska instrukcja obsługi





i2C DL-02S

Short circuit repair machine battery spot welder

Battery spot welding + burner, high cost performance!

- ✓ Five levels of output power switch
- ✓ Support apple nickel chip battery welding
- ✓ High power rate lithium battery
- ✓ Type-C interface charging
- ✓ Aeronautical aluminum alloy housing
- ✓ Flexible spot welding, does not damage the circuit board



Support Apple battery spot welding and short circuit
fault detection of mobile phone or computer motherboard

Five levels of output power switch

High frequency spot welding of 18650 batteries

Switch gear



Click the power button to switch to gear 1



The buzzer sounds 1
reen light flashes 1 time

Continue to click the power button to switch to gear 2



The buzzer sounds 2
reen light flashes 2 time

Continue to click the power button to switch to gear 3



The buzzer sounds 3
reen light flashes 3 time

Continue to click the power button to switch to gear 4



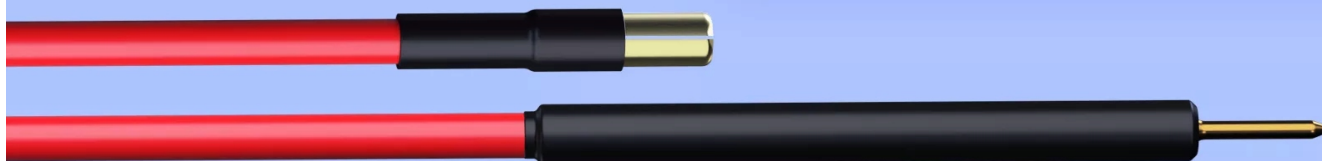
The buzzer sounds 4
reen light flashes 4 time

Continue to click the power button to switch to gear 5



The buzzer sounds 5
reen light flashes 5 time

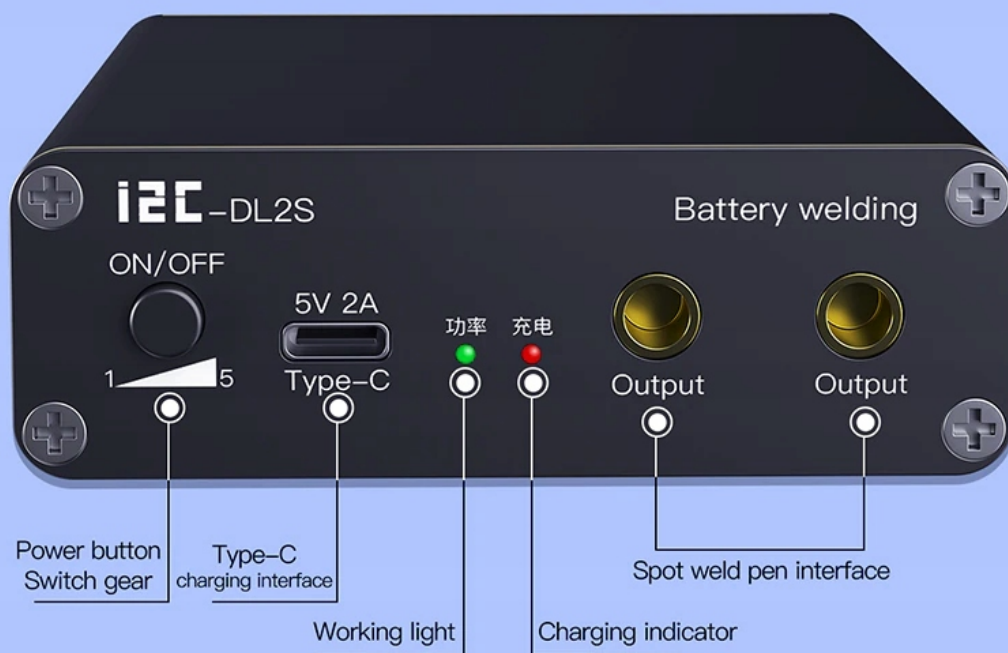
Remark: Long press the power button for 3 seconds before the power off



Pure copper gold-plated quick disassembly watch pen, easy to carry
Gold plated terminals with long life resistance to oxidation

Apple battery nickel spot welding + short circuit repair (burner)
One machine dual use, high cost performance

Battery spot welding panel



Pure copper gold plated quick opening pen

Large current

Up to 30A, instant heating and heating
Short circuit disassembly, heat removal,
1 second lock short circuit fault, one step



Show scenes



Product List Display

Host *1/ spot welding pen *2/ instruction *1/ power cord *1



Product parameters

Apple battery nickel spot welding + short circuit repair (burner)
One machine dual use, high cost performance



Product parameters

【brand】 i2C	【Name】 Short circuit repair/battery welder
【Model】 DL-02S	【Battery Type】 Rechargeable lithium batteries
【Output voltage】 4.2V	【Battery capacity】 4300mAh
【output current】 639A	【design current】 1200A(Max)
【input interface】 Type-C	【input parameters】 5V/2A
【net weight】 320g	【Packing weight】 ≈470g
【Product list】 Host *1/ spot welding pen *2/ instruction *1/ power cord *1	



REBALL
TECHNOLOGY

Reball Technology Sp. z o.o.

Rzgowska 100/102, 93-153 Łódź

sklep@serwisowe.pl

+(48)422032662, +(48)519117706

Potrzebujesz inne akcesoria lutownicze bądź serwisowe - sprawdź nasze pozostałe aukcje.