

Link do produktu: <https://serwisowe.pl/przewody-pomiarowe-do-miernika-wysokiej-jakosci-ostre-szpilki-0-1mm-rp4-20a-p-13231.html>

## PRZEWODY POMIAROWE DO MIERNIKA WYSOKIEJ JAKOSCI OSTRE SZPILKI 0,1mm RP4 20A

Cena brutto	<b>59,00 zł</b>
Cena netto	<b>47,97 zł</b>
Dostępność	<b>Dostępny</b>
Czas wysyłki	<b>24 godziny</b>
Numer katalogowy	<b>XAPP0000144</b>
Kod EAN	<b>5903815944024</b>

### Opis produktu

APP0000144

## PRZEWODY POMIAROWE DO MIERNIKA RP4 1000V 20A OSTRE SZPILKI 0,1mm

\* Firma Reball Technology Sp. z o.o. jest bezpośrednim oficjalnym dystrybutorem marki MECHANIC.

\* Każdy oferowany przez nas produkt tej marki jest oryginalny i oznaczony indywidualnym certyfikatem autentyczności który znajdziesz na obudowie lub numerem seryjnym oraz certyfikatem CE.



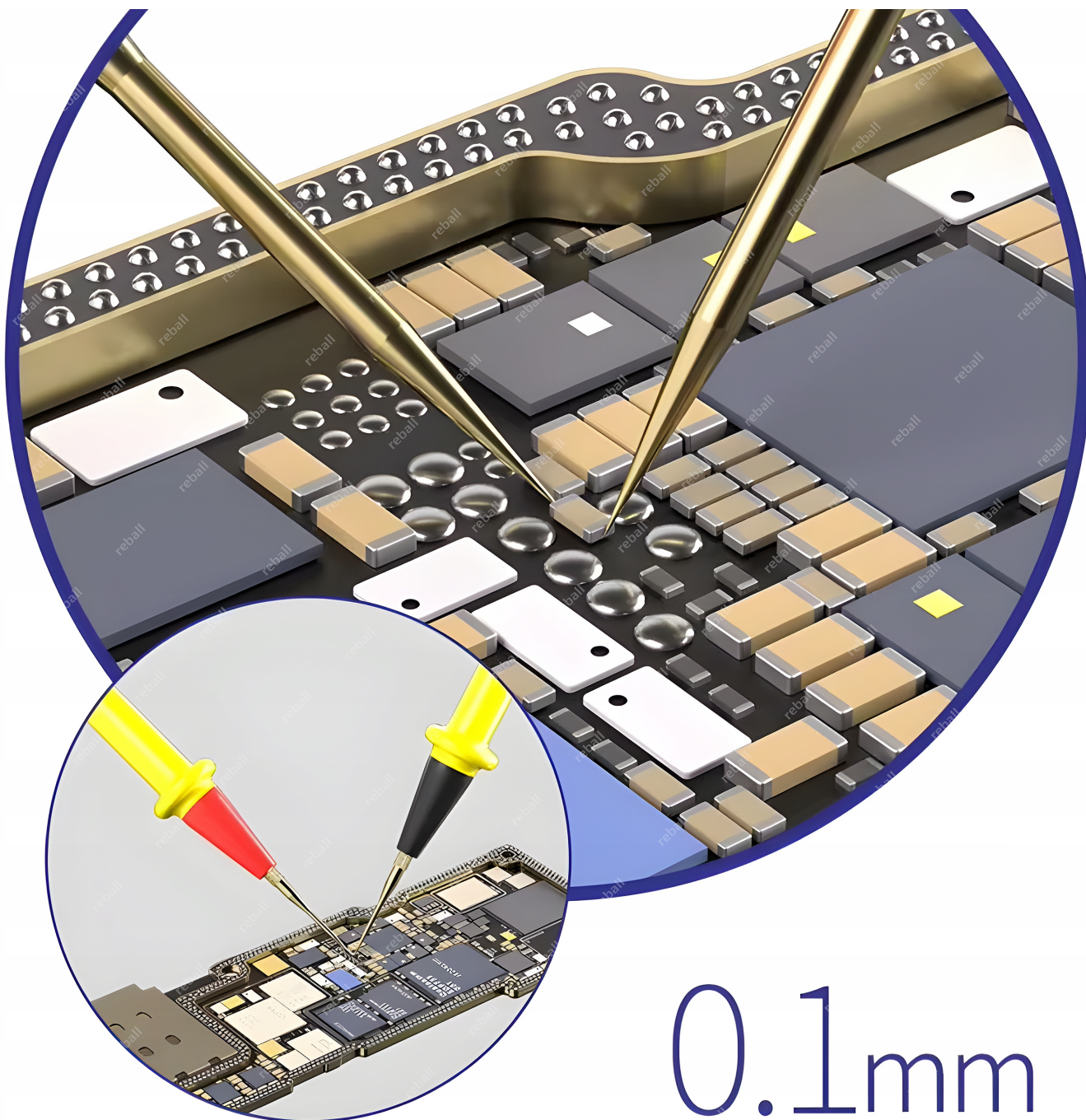
## ☐ ZESTAW PRZEWODÓW Mechanic RP4 ☐

Bardzo dobrze i solidnie wykonane **precyzyjne przewody pomiarowe przeznaczone do wszystkich mierników, multimetrów** wyposażonych w standardowe gniazda bananowe.

**Kable pasują do każdego miernika z gniazdami bananowymi.**

### ☐ Skład zestawu ☐

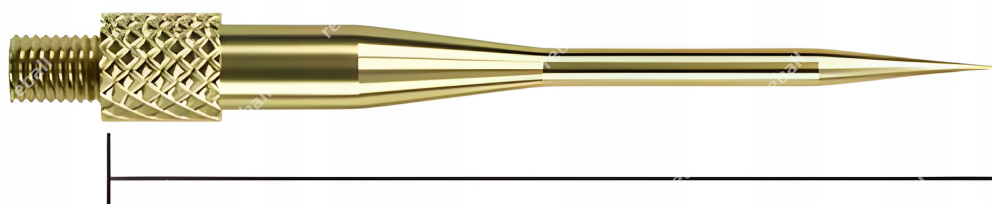
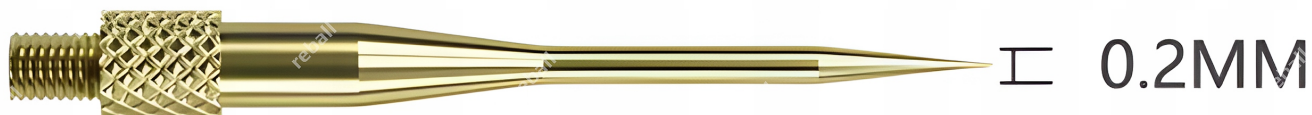
- ☐ **sonda z wymiennymi końcówkami - 2 szt.**
- ☐ **osłona na końcówki - 2 szt.**
- ☐ **wymienna ostra igła - 2 szt.**
- ☐ **wymienna standardowa igła - 2 szt.**



## □ Dane techniczne □

- model: **MECHANIC RP4**
- wtyki: **banan kątowy, izolowany**
- kolor: **czarny + czerwony**
- długość kabli: **110cm**
- końcówka: **cienka igła - ostra szpilka 0,2mm + 0,1mm**
- montaż końcówek: **wkręcane - gwint**
- średnica przewodu: **3,5mm (elastyczny PVC)**

- maksymalne napięcie pomiaru: **1000V CAT III**
- maksymalny prąd pomiaru: **20A**
- nasadki (kapturki) ochronne z obu stron: **tak**
- wymiary pudełka: **38x38x185mm**



21.5MM



21.5MM

□ Kable pasują do każdego miernika □

□ z gniazdami bananowymi. □

Przewód o średnicy **3,5mm** wykonany z bardzo elastycznego tworzywa **PVC** o odporności napięciowej **1000V** max oraz temperaturowej **105C**.

W przypadku starszych mierników na wtyki bananowe **nie izolowane**, wystarczy odciąć 1 cm izolacji z wtyków bananowych i kable będą pasować.



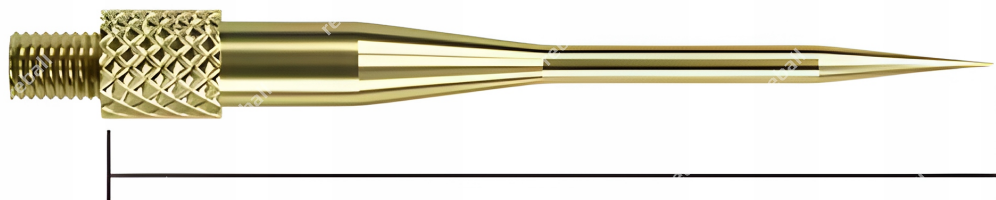
Przewód o średnicy **3,5mm** wykonany z bardzo **elastycznego tworzywa PVC** o odporności napięciowej max. **1000V** oraz temperaturowej **105C**.

**W przypadku starszych mierników na wtyki bananowe nie izolowane, wystarczy odciąć 1 cm izolacji z wtyków bananowych i kable będą pasować.**





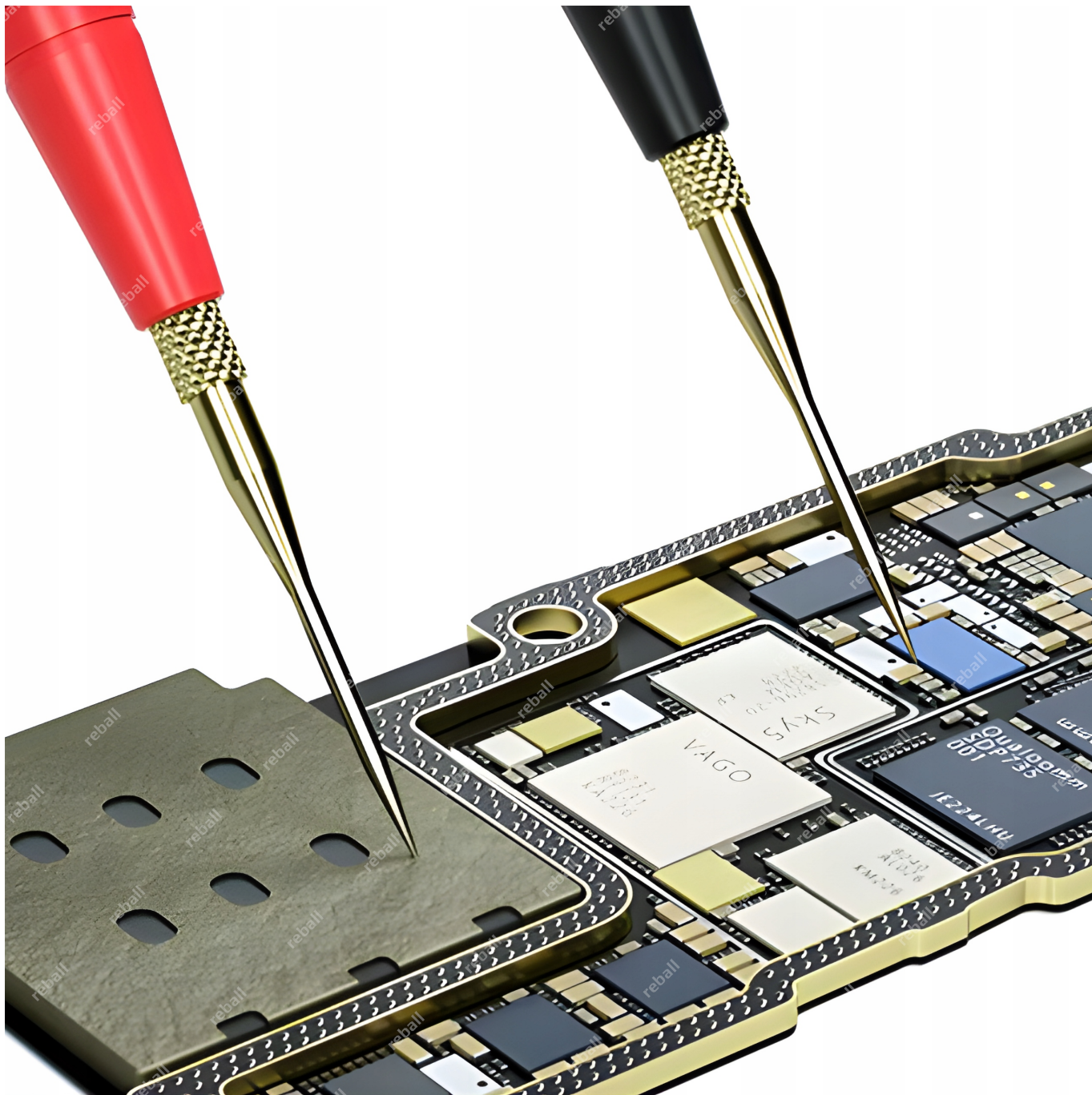




21.5MM



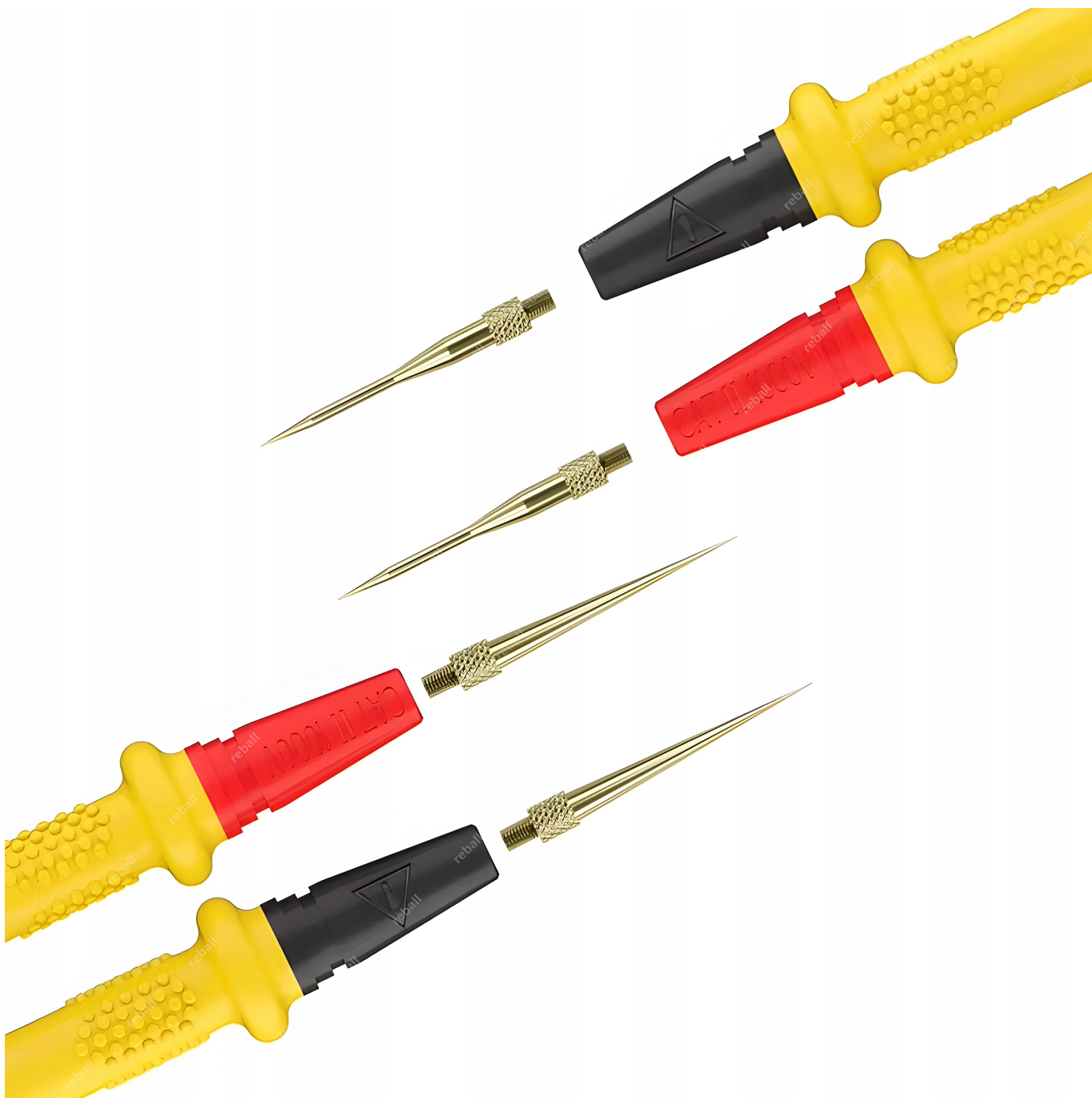
21.5MM

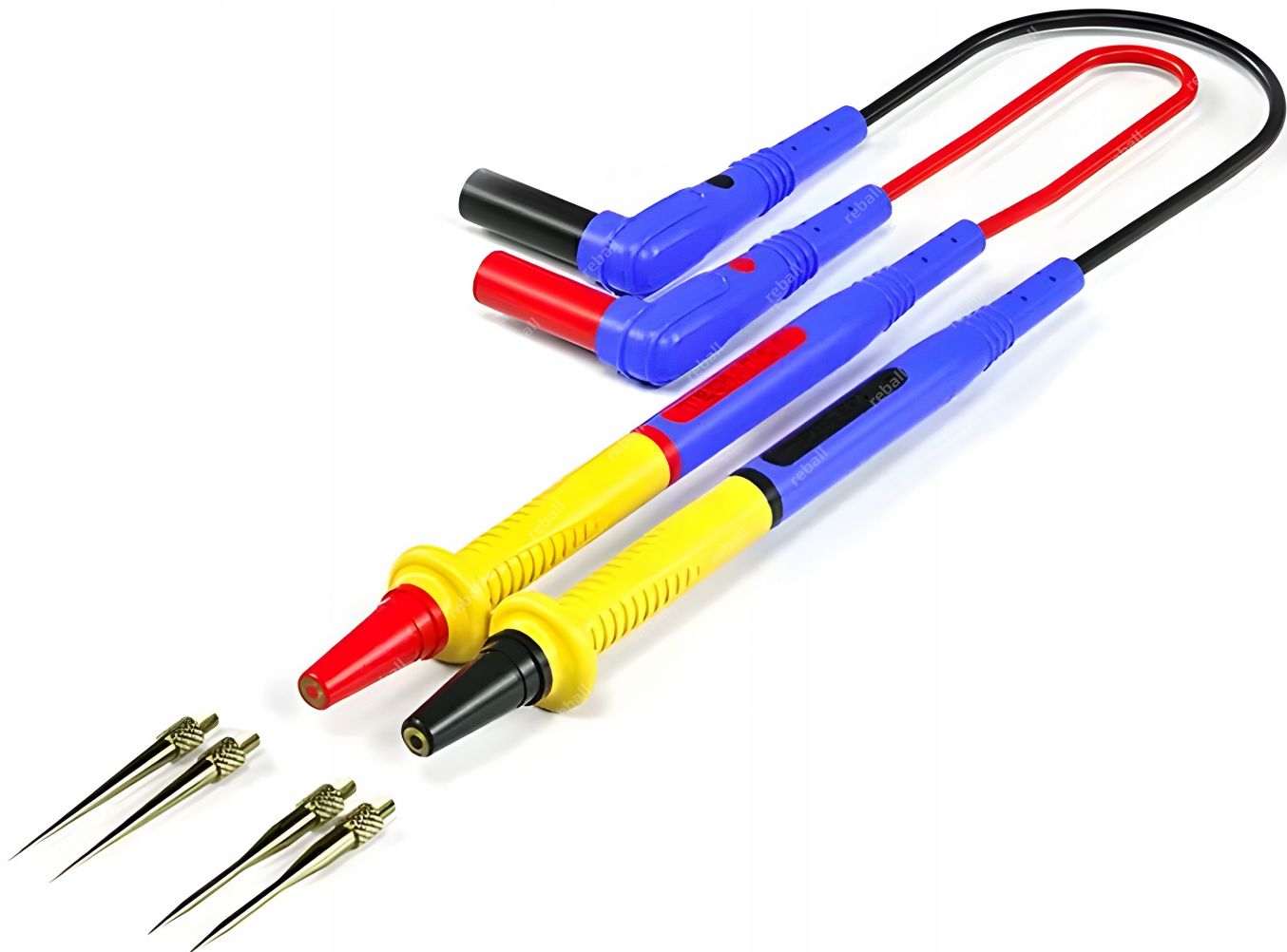




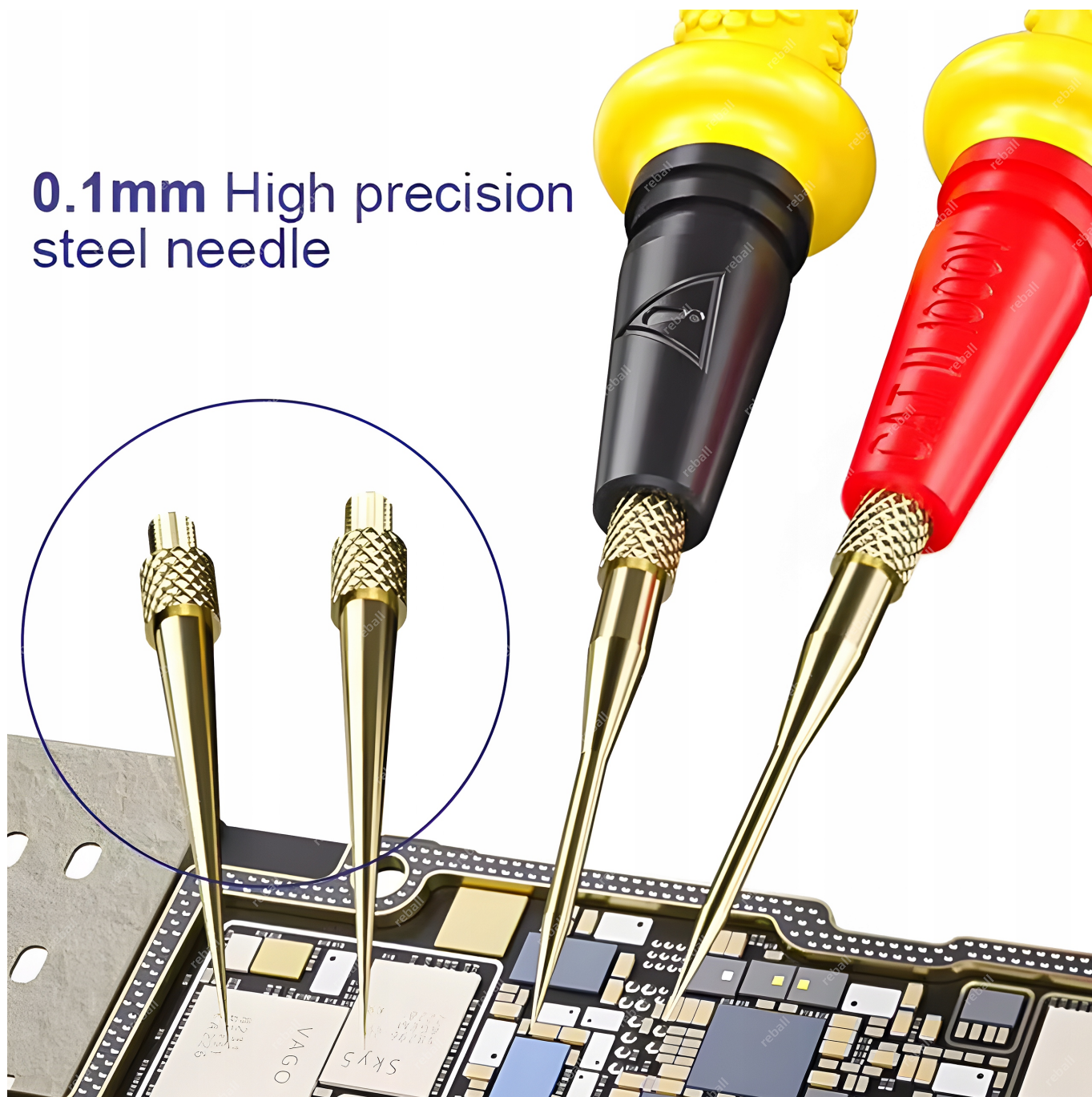








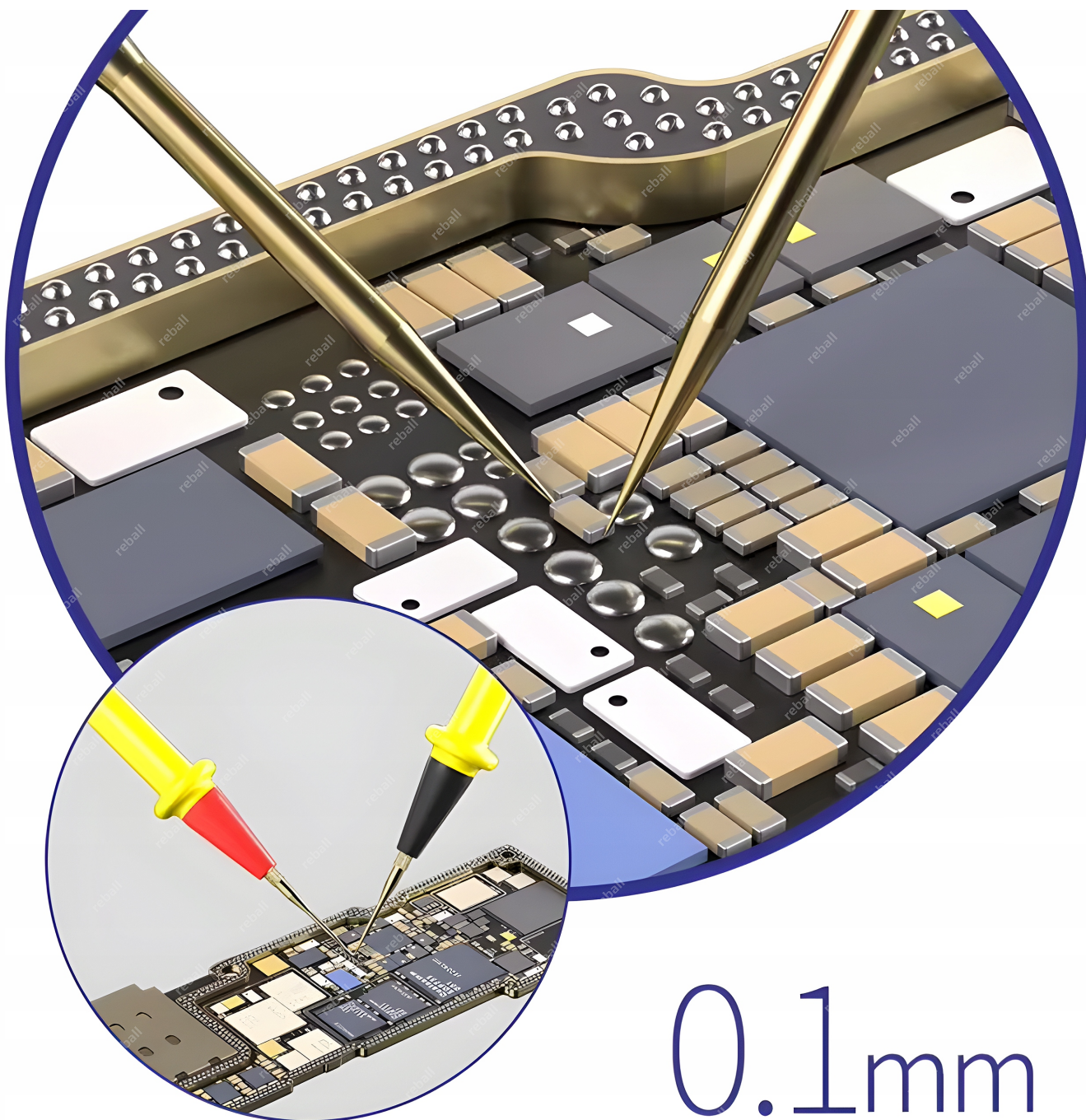
## 0.1mm High precision steel needle





**REBALL**  
TECHNOLOGY

**Reball Technology Sp. z o.o.**  
Rzgowska 100/102, 93-153 Łódź  
sklep@serwisowe.pl  
+(48)422032662, +(48)519117706



0.1mm

**Potrzebujesz inne akcesoria lutownicze lub serwisowe - sprawdź nasze pozostałe aukcje.**