

Link do produktu: <https://serwisowe.pl/przekaznik-polprzewodnikowy-stycznik-przemyslowy-hoymk-ssr-40a-dc-ac-3fazy-p-808.html>

## PRZEKAŹNIK PÓŁPRZEWODNIKOWY STYCNIAK PRZEMYSŁOWY HOYMK SSR 40A DC-AC 3FAZY

Cena brutto	<b>173,62 zł</b>
Cena netto	<b>141,15 zł</b>
Dostępność	<b>Dostępny</b>
Czas wysyłki	<b>24 godziny</b>
Numer katalogowy	<b>XAU00024</b>
Kod EAN	<b>5903815903380</b>

### Opis produktu

XAU00024



## PRZEKAŹNIK PÓŁPRZEWODNIKOWY 3 FAZOWY

### HOYMK D4840HK 40A DC-AC

Przełączniki półprzewodnikowe wykorzystywane są do bezstykowego przełączania odbiorników dużej mocy w urządzeniach jedno i trójfazowych. Brak mechanicznych elementów w przełączniku wpływa pozytywnie na trwałość urządzeń w porównaniu z tradycyjnymi stycznikami. Brak styków i iskierzenia to również gwarancja niezawodności i odporność na wilgoć, zanieczyszczenia i wibracje.

Przełączniki półprzewodnikowe **HOYMK** przeznaczone są do przełączania z dużą częstotliwością odbiorników o dużych mocach tj: silniki czy urządzenia grzejne.

O pracy przełącznika informuje dioda LED.

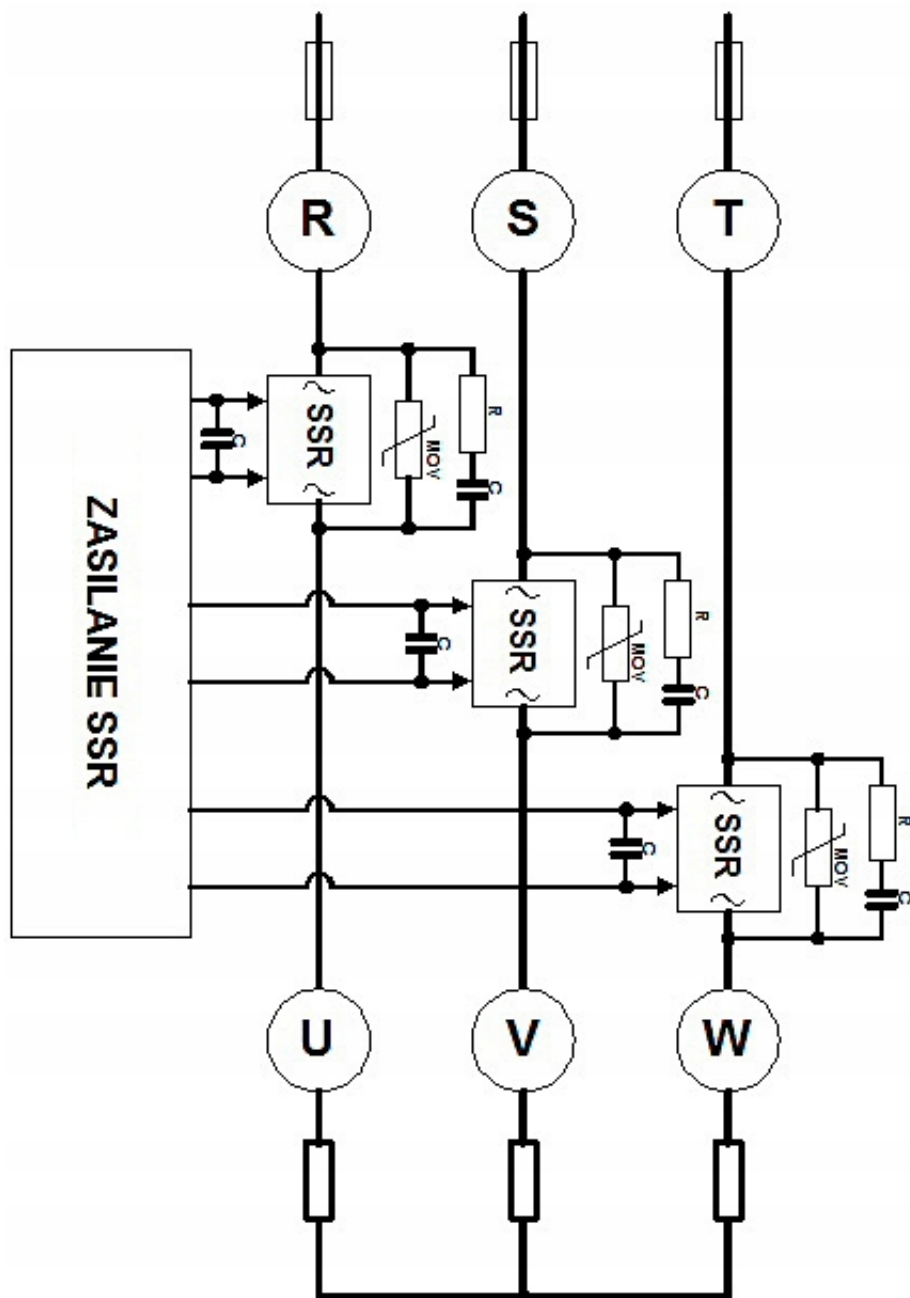
Mocowanie do płyty montażowej na śruby.

W zestawie plastikowa osłona.

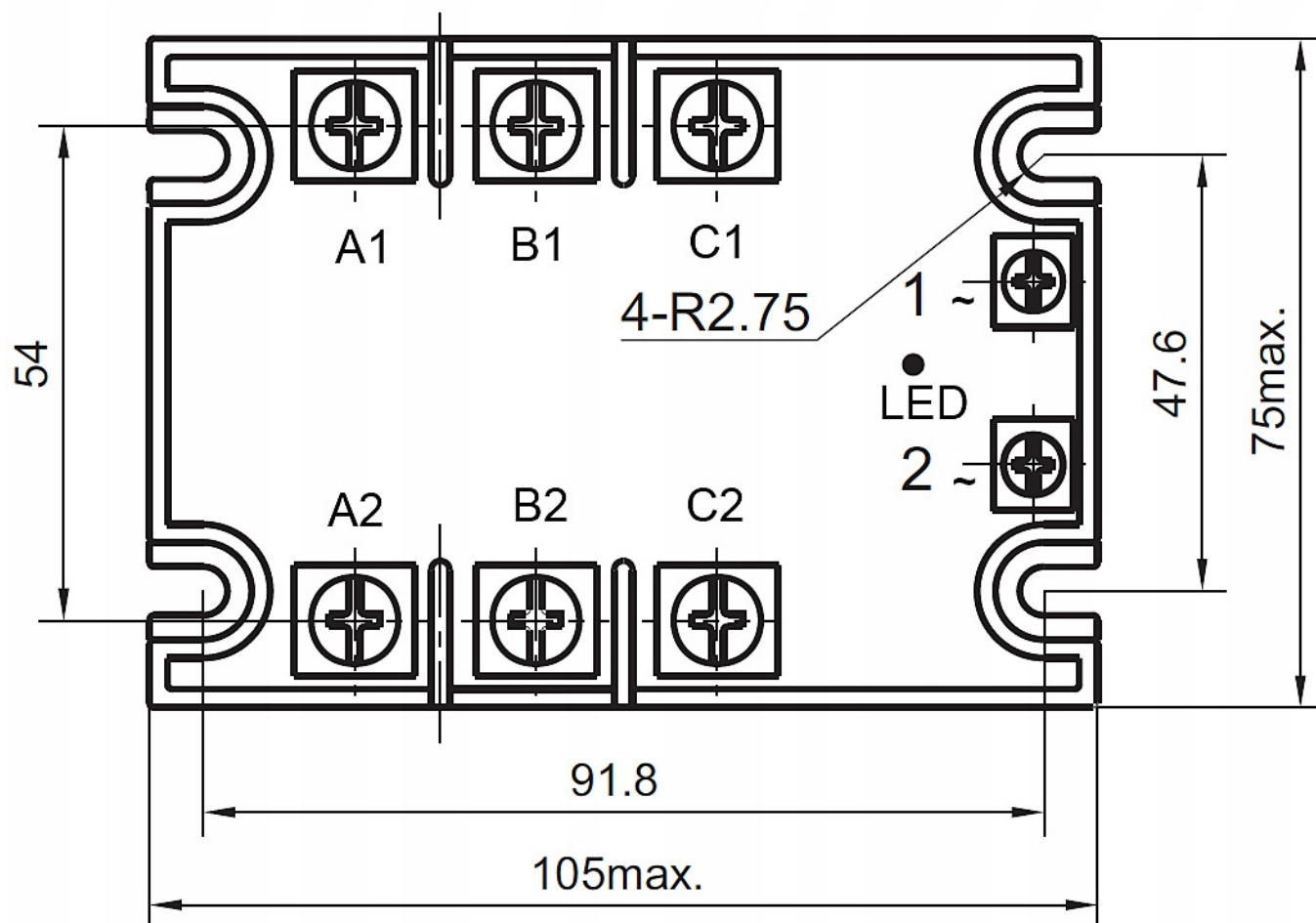
#### **UWAGA - ZABEZPIECZENIA PRZEKAŹNIKÓW SSR (NIEZALEŻNIE OD PRODUCENTA)**

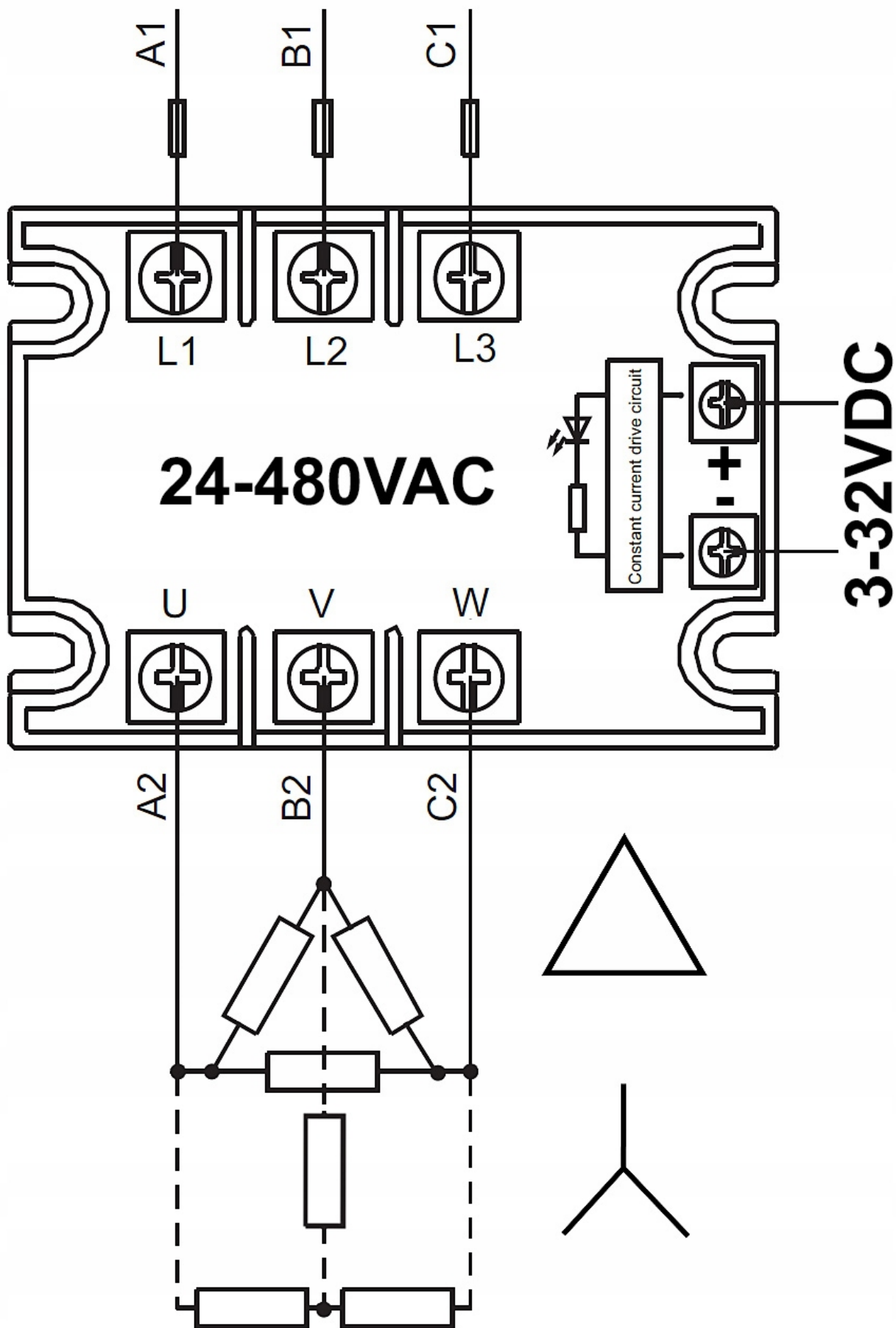
1. W przypadku obwodów wysokoprądowych (VDC/VAC) czy szczególnie obwodów z obciążeniem o charakterze indukcyjnym (AC) należy zawsze pamiętać o stosowaniu odpowiednich zabezpieczeń tj. diody Zenera (obwody VDC i

- L), warystory (MOV) czy układy RC(D) podłączane równolegle do styków wyjściowych przekaźnika (przy napięciach 100-240V) lub obciążenia (przy napięciach 24-28V) zabezpieczających przed niepożądanymi zakłóceniami z sieci lub odbiornika np. szpilkowymi napięciami. Przykładowe obwody z zabezpieczeniami poniżej.
2. Odpowiednie dobranie zabezpieczeń zależy od charakteru obciążenia, natężenia prądu jak i typu napięcia przełączanego i powinno być dobrane indywidualnie. Bardzo często układ gasikowy RC składa się z  $R=33-1000\Omega/1-5W$ ,  $C=1nF-0,10\mu F$  - precyzyjne wartości RC dobiera się na podstawie nomogramów. Warystor należy dobrać odpowiednio do rodzaju i wartości napięcia obwodu obciążenia. Przyjmuje się że jego napięcie to 1,6 - 1,9 wartości znamionowej napięcia przełączanego.
  3. Na wejściu przekaźników SSR można stosować kondensator filtrujący np.  $C=0,10\mu F$ .
  4. Należy dodać że w przypadku przekaźników SSR kontrola nadmiernych wartości prądu (szczególnie udarowego w przypadku zwarc) wymaga stosowania ultra szybkich bezpieczników topikowych w obwodzie zasilającym odbiornik. Dobrą praktyką w tego typu przypadkach jest również stosowanie SSRów o większym prądzie znamionowym niż wynikało by to z obliczeń aby przekaźnik nie pracował na granicy swoich możliwości.
  5. Nie należy używać przewodów wejściowych sterujących przekaźnikiem SSR dłuższych niż 3m.
  6. Żywotność przekaźników SSR jest nieograniczona przy założeniu, że są one odpowiednio chłodzone. Powyżej 80C następuje nieodwracalne uszkodzenie przekaźnika.
  7. W celu zapewnienia ich długotrwałej pracy należy zapewnić odpowiednie odprowadzenie ciepła poprzez stosowanie radiatorów (powyżej 5A), pasty termoprzewodzącej jak i wymuszonego obiegu powietrza stosując odpowiednio wydajne wentylatory (powyżej 25A).
  8. Obniżenie temperatury o 10°C wydłuża dwukrotnie przewidywany okres eksploatacji przekaźników SSR.
  9. Przy montażu wielu przekaźników koło siebie należy zapewnić odstęp między nimi.


**Dane techniczne:**

- wymiary: 105x75mm
- wysokość: 32mm
- waga: 390g
- napięcie pracy (**wyjście**): **24-480VAC (3 fazy)**
- izolacja (**wejście/wyjście**): fotoelektryczna
- napięcie sterujące (**wejście**): **3-32VDC**
- maksymalny prąd przełączania (**wyjście**): **3x40A(3 fazy)**
- prąd wejściowy (**wejście**): 10mA-25mA
- napięcie przebicia izolacji:  $\geq 2000\text{VAC}/1\text{min}$
- prąd upływu (stan wyłączony):
- szybkość narastania napięcia: 100V/us
- czas reakcji (**wejście**):
- temperatura pracy: -40 do +80°C
- zakres częstotliwości pracy: 47-63Hz
- inne: **wyzwalanie w zerze**
- dioda sygnalizacyjna LED informująca o stanie pracy przekaźnika
- w zestawie plastikowa osłona







**REBALL**  
TECHNOLOGY

**Reball Technology Sp. z o.o.**

Rzgowska 100/102, 93-153 Łódź  
sklep@serwisowe.pl  
+(48)422032662, +(48)519117706

---

**Potrzebujesz inne akcesoria serwisowe bądź lutownicze - sprawdź nasze pozostałe aukcje.**

[Kod produktu: iF+5s8yrKr 1Kdgzt6Zxr DjqXi7uyH5 Ia]