

Link do produktu: <https://serwisowe.pl/przekaznik-czasowy-999smh-timer-wylacznik-rt0156-p-5873.html>

PRZEKAŹNIK CZASOWY 999s/m/h TIMER WYŁĄCZNIK RT0156

Cena brutto	37,30 zł
Cena netto	30,33 zł
Dostępność	Aktualnie niedostępny
Czas wysyłki	24 godziny
Numer katalogowy	XELE0000069
Kod EAN	6949639106223

Opis produktu

ELE0000069

PRZEKAŹNIK Z UKŁADEM CZASOWYM 0-999 sekund, minut, godzin 10A/250VAC (2500W)

MODEL RT0156



Moduł elektronicznego przełącznika z układem czasowym realizującym funkcje: włączenie, wyłączenie czasowe z opóźnieniem lub pracę cykliczną. Moduł umieszczony w obudowie panelowej do umieszczenia na froncie obudowy. Łatwa instalacja i programowanie funkcji. Moduł wyposażony w dwa wyświetlacze LED, oraz przyciski sterujące.

Moduł RT0156 może realizować następujące funkcje potocznie określane jako:

- przekaźnik czasowy,
- czasówka, timer,
- programator czasowy,
- przekaźnik z układem czasowym,
- układ opóźnionego załączenia,
- włącznik czasowy,
- wyłącznik czasowy,
- moduł opóźnionego włącznika,
- układ z odliczaniem czasu załączenia,
- cykliczne załączanie lub włączanie.

Specyfikacja:

- model: RT0156
- napięcie zasilania: 12VDC
- obciążenie: max 10A (dla 230AC)
- zakresy regulacji czasu: 0-999 sekund, 0-999 minut, 0-999 godzin
- wyświetlacz: LED
- obudowa panelowa do umieszczenia w otworze 40x73mm
- złącza ARK do przykręcenia przewodów zasilania i przełącznika
- wymiary: 80mm x 42mm x 23mm

Po włączeniu urządzenia na ekranie pojawi się ostatnie ustawienie. Aby ustawić żądany czas wystarczy przycisnąć przycisk SET i strzałkami wyregulować wartość. Ekran LED zacznie mrugać w trakcie przełączania między trybami T1 i T2. Po zakończeniu należy ponownie wybrać przycisk SET. Po upływie 6 sekund ustawienia zostaną zapisane.



Opis poszczególnych trybów pracy:

Aby zaprogramować urządzenie należy dłużej przytrzymać przycisk **SET** dopóki na górnym ekranie nie pojawi się kod programu np. P0.

Za pomocą przycisku **SET** przełączamy widok między kolejnymi programami: P0-P9. Strzałkami regulujemy wartości.

Przyciskiem **Restart** możemy wyjść z ustawień lub całkowicie wyłączyć urządzenie.

P0--0: Czas T1 podawany w sekundach

P0--1: Czas T1 podawany w minutach

P0--2: Czas T1 podawany w godzinach

P1--0: Opóźnienie przełączenia przekaźnika o czas T1 (T1 timer)

P1--1: Zwolnienie przekaźnika po czasie T1 (T1 timer)

P1--2: Opóźnienie o czas T1 przełączenia przekaźnika (T1 timer) a następnie zwolnienie przekaźnika po czasie T2 (T2 timing). Wtedy następuje koniec pracy urządzenia.

P1--3: Opóźnienie o czas T1 zwolnienia przekaźnika (T1 timer), a następnie przełączenie go po czasie T2 (T2 timing). Wtedy następuje koniec pracy urządzenia.

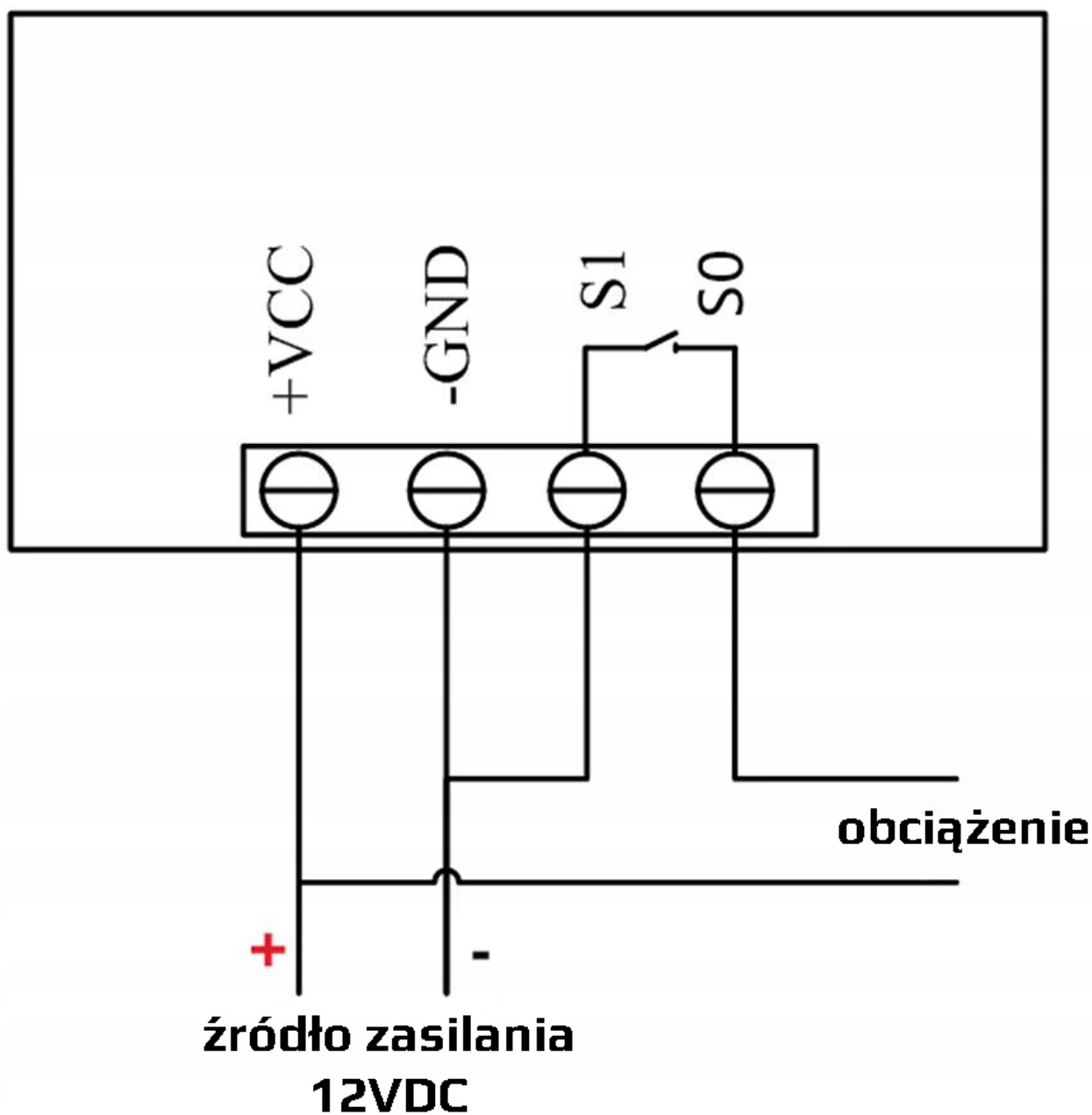
P1--4: Opóźnienie o czas T1 przełączenia przekaźnika (T1 timer) a następnie zwolnienie przekaźnika po czasie T2 (T2 timing). Cykliczna praca urządzenia.

P1--5: Opóźnienie o czas T1 zwolnienia przekaźnika (T1 timer), a następnie przełączenie go po czasie T2 (T2 timing). Cykliczna praca urządzenia.

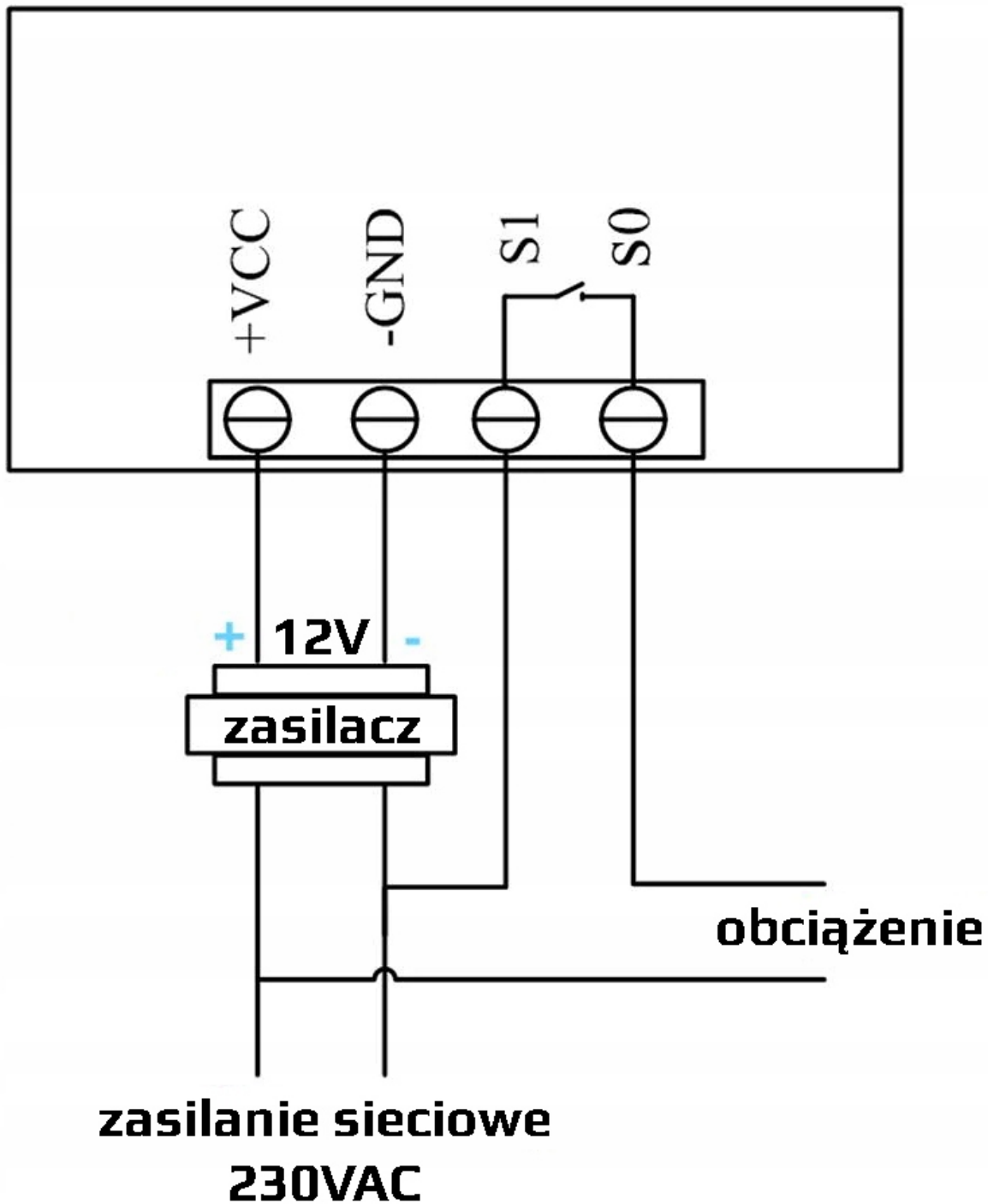
Konfiguracje zasilania.

UWAGA: Moduł nie podaje napięcia na odbiornik tylko zamyka obwód odbiornika!

Zasilanie napięciem stałym 12VDC



Zasilanie sieciowe 230VAC





Potrzebujesz inne akcesoria serwisowe i lutownicze - sprawdź nasze pozostałe aukcje.