

Link do produktu: <https://serwisowe.pl/programowalna-lutownica-precyzyjna-ts100-12v24v-p-13690.html>

PROGRAMOWALNA LUTOWNICA PRECYZYJNA TS100 12V24V

Cena brutto	499,00 zł
Cena netto	405,69 zł
Dostępność	Aktualnie niedostępny
Czas wysyłki	24 godziny
Numer katalogowy	XLT00114
Kod EAN	5903815921681

Opis produktu

LT00114

Programowalna lutownica OLED MiniDSO TS100 12-24V o mocy 17-65W z cyfrową regulacją

temperatury 100-400°C oparta na procesorze STM32 ARMv7 CortexM3 + zasilacz 65W

UWAGA: AKTUALNIE KOLOR CZARNY !



Przedmiotem sprzedaży jest programowalna lutownica **MiniDSO TS100 12-24V o mocy 17-65W**.

Lutownica posiada wyświetlacz OLED oraz możliwość cyfrowej regulacji temperatury w zakresie 100-400°C.

TS100 maksymalną temperaturę 400°C osiąga w 11s (przy 24V/65W).

Oprogramowanie lutownicy można zmienić ponieważ kod źródłowy jest otwarty (kod w C).

Wystarczy podpiąć TS100 do komputera za pomocą wbudowanego portu microUSB i umieścić na wykrytym napędzie plik *.hex. Przykładową modyfikacją oprogramowania jest zmiana temperatury w górę i dół przy zmianie pozycji poziomej lutownicy. Więcej szczegółów na **YouTube**.





Lutownica posiada **wejście zasilające 5,5/2,5mm** i może być zasilana napięciem od **12-24VDC**.

Zasilacz 65W znajduje się w zestawie.

Na pozostałych naszych aukcjach dostępne są inne groty TS do tej lutownicy.

Lutownica precyzyjnie wykonana, nagrzewa się szybko do zadanej temperatury a jej niewielki rozmiar i cyfrowe sterowanie jest jej dodatkową zaletą.



Konstrukcja lutownicy oparta jest o układ ST **STM32 ARMv7 CortexM3**.

Instrukcja oraz firmware dostępne na stronie producenta.

Na pozostałych naszych aukcjach dostępna jest lutownica TS100 bez zasilacza.

Do lutownicy polecamy małą podstawkę z gąbką **RT0010** lub ciężką **ZD-10C**.



Dane techniczne:

- Model: MiniDSO TS100 65W
- Napięcie zasilania: 12-24V
- Moc: 17-65W
- Temperatura uśpiania: 200°C
- Zakres temperatur: 100-400°C
- Stabilność temperaturowa: +/-2%
- Rezystancja względem uziemienia: poniżej do 20hm
- Długość całkowita grotu TS-B2: 105mm
- Długość całkowita lutownicy z grotem TS-B2: 168mm
- Średnica grotów TS w miejscu styków elektrycznych: 5,7mm
- Kolor: czarny
- Waga: 33g

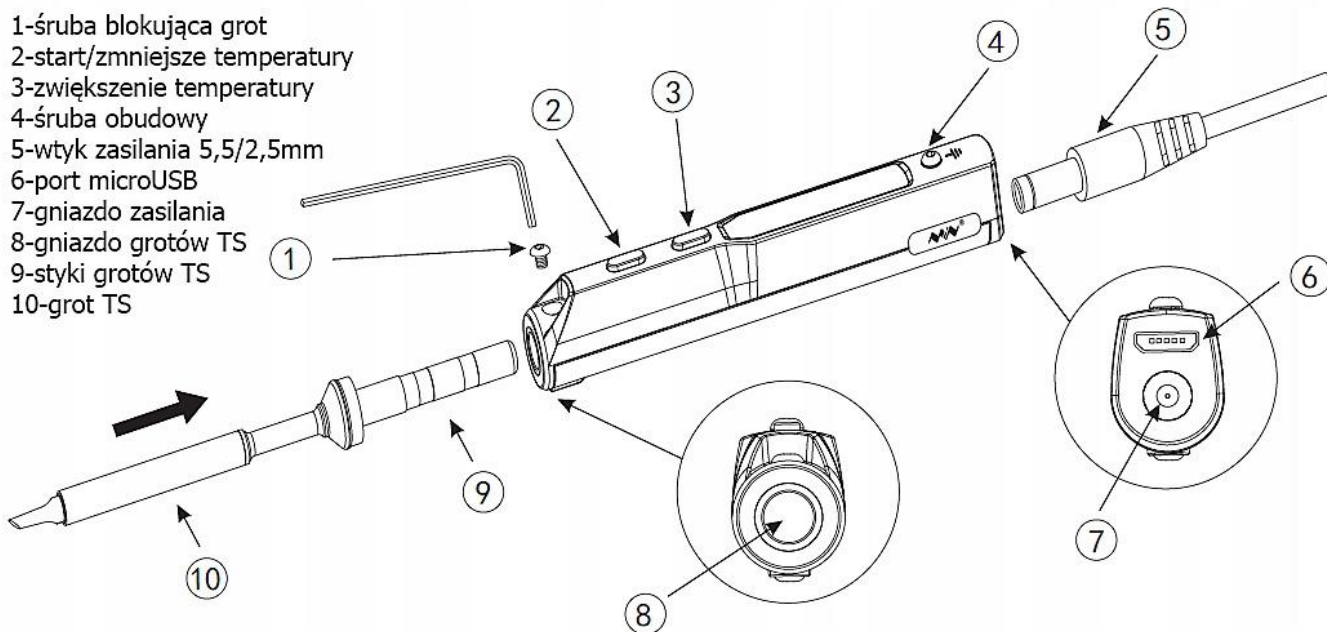
Tabela mocy lutownicy w zależności od napięcia zasilania.

Napięcie zasilania	Moc	Czas nagrzewania
12V	17W	40s
16V	30W	20s
19V	40W	15s
24V	65W	11s

W zestawie znajdują się:

1. Lutownica MiniDSO TS100 z grotem TS-B2 (**kolor czarny**)
2. **Zasilacz 20V 3,25A (65W)**
3. Opakowanie BOX





Potrzebujesz inne akcesoria lutownicze bądź serwisowe - sprawdź nasze pozostałe aukcje.