

Link do produktu: <https://serwisowe.pl/programowalna-cyfrowa-lutownica-ts100-12v24v-65w-w-p-13691.html>

PROGRAMOWALNA CYFROWA LUTOWNICA TS100 12V24V 65W W



Cena brutto	459,00 zł
Cena netto	373,17 zł
Dostępność	Aktualnie niedostępny
Czas wysyłki	24 godziny
Numer katalogowy	XLT00113
Kod EAN	5903815921674

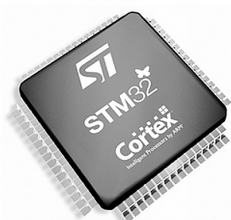
Opis produktu

LT00113

Programowalna lutownica OLED MiniDSO TS100 12-24V o mocy 17-65W z cyfrową regulacją

temperatury 100-400°C oparta na procesorze STM32 ARMv7 CortexM3 + wtyk zasilający

UWAGA: AKTUALNIE KOLOR CZARNY !



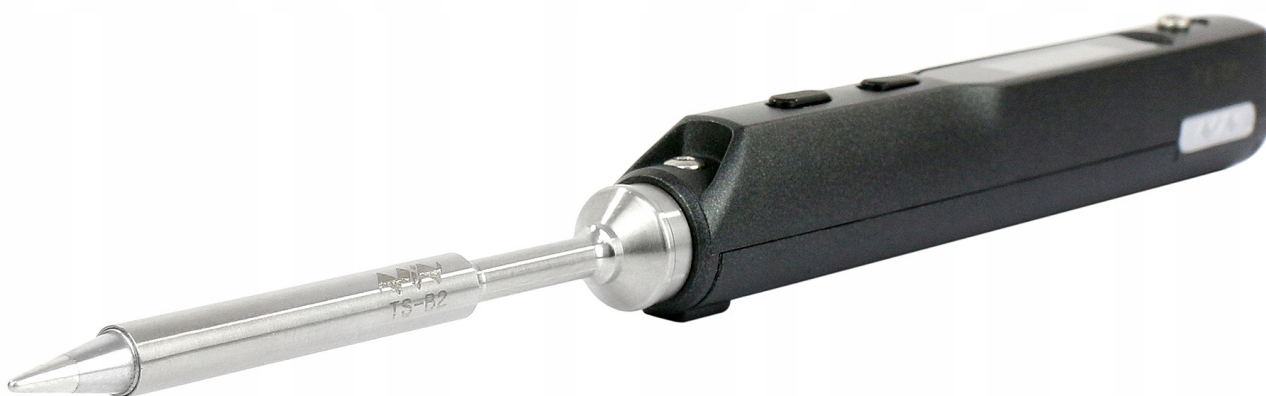
Przedmiotem sprzedaży jest programowalna lutownica **MiniDSO TS100 12-24V o mocy 17-65W**.

Lutownica posiada wyświetlacz OLED oraz możliwość cyfrowej regulacji temperatury w zakresie 100-400°C.

TS100 maksymalną temperaturę 400°C osiąga w 11s (przy 24V/65W).

Oprogramowanie lutownicy można zmienić ponieważ kod źródłowy jest otwarty (kod w C).

Wystarczy podpiąć TS100 do komputera za pomocą wbudowanego portu microUSB i umieścić na wykrytym napędzie plik *.hex. Przykładową modyfikacją oprogramowania jest zmiana temperatury w górę i dół przy zmianie pozycji poziomej lutownicy. Więcej szczegółów na **YouTube**.



Lutownica posiada **wejście zasilające 5,5/2,5mm** i może być zasilana napięciem od **12-24VDC**.

Zasilacz 19V/65W nie znajduje się w zestawie.

Wersja z zasilaczem dostępna jest na pozostałych aukcjach.

Na pozostałych naszych aukcjach dostępne są inne groty TS do tej lutownicy.

Lutownica precyzyjnie wykonana, nagrzewa się szybko do zadanej temperatury a jej niewielki rozmiar i cyfrowe sterowanie jest jej dodatkową zaletą.



Konstrukcja lutownicy oparta jest o układ ST **STM32 ARMv7 CortexM3**.

Instrukcja oraz firmware dostępny na stronie producenta.

Na pozostałych naszych aukcjach dostępna jest lutownica TS100 bez zasilacza.

Do lutownicy polecamy małą podstawkę z gąbką **RT0010** lub ciężką **ZD-10C**.

Dane techniczne:

- Model: MiniDSO TS100 65W
- Napięcie zasilania: 12-24V
- Moc: 17-65W
- Temperatura uśpiania: 200°C
- Zakres temperatur: 100-400°C
- Stabilność temperaturowa: +/-2%
- Rezystancja względem uziemienia: poniżej do 20hm
- Długość całkowita lutownicy: 168mm
- Długość całkowita lutownicy z grotem TS-B2: 168mm
- Długość całkowita grotu TS-B2: 105mm
- Średnica grotów TS w miejscu styków elektrycznych: 5,7mm
- Kolor: czarny
- Waga: 33g



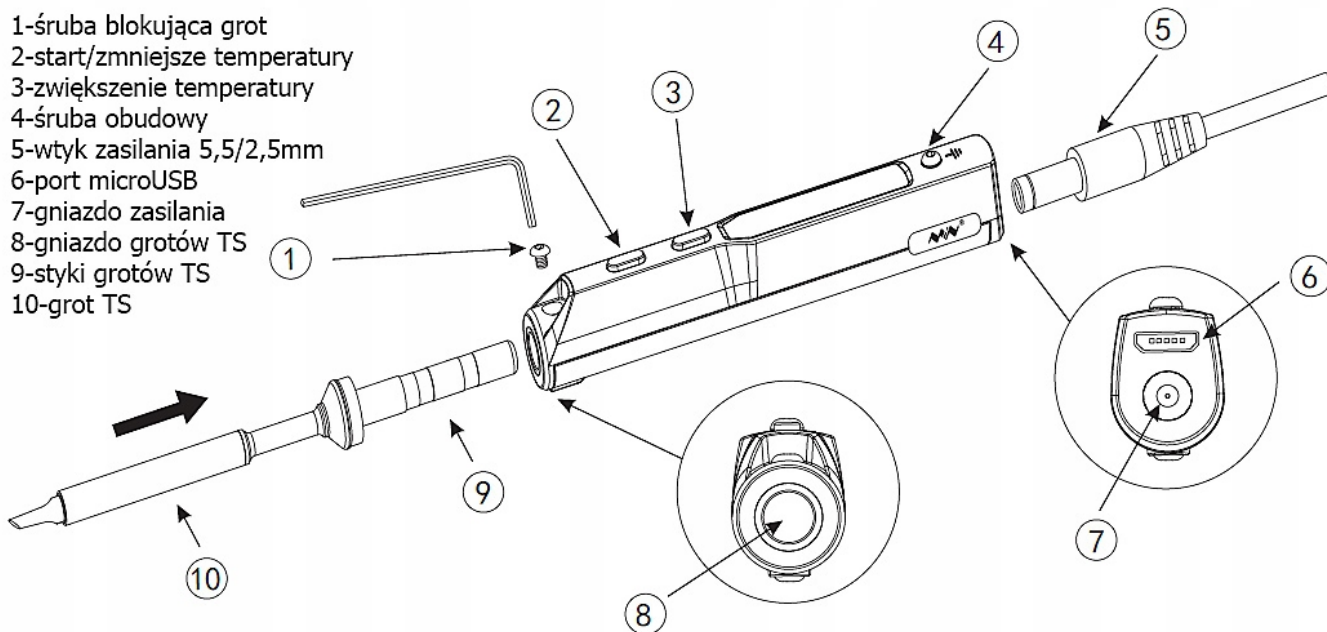
Tabela mocy lutownicy w zależności od napięcia zasilania.

Napięcie zasilania	Moc	Czas nagrzewania
12V	17W	40s
16V	30W	20s
19V	40W	15s
24V	65W	11s

W zestawie znajdują się:

1. Lutownica MiniDSO TS100 z grotem TS-B2 (**kolor czarny**)
2. **Wtyk zasilania 5,5/2,5mm**
3. Opakowanie BOX





Potrzebujesz inne akcesoria lutownicze bądź serwisowe - sprawdź nasze pozostałe aukcje.