

Link do produktu: <https://serwisowe.pl/programator-sterownik-czasowy-dh48s-2z-12vdc-p-10228.html>

PROGRAMATOR STEROWNIK CZASOWY DH48S-2Z 12VDC

Cena brutto	79,00 zł
Cena netto	64,23 zł
Dostępność	Dostępny
Czas wysyłki	24 godziny
Numer katalogowy	XAPR0000028
Kod EAN	5903815903021

Opis produktu

APR0000028



STEROWNIK CZASOWY DH48S-2Z 12VDC

Programator czasowy DH48S-2Z:

- umożliwia programowanie czasu pracy od 0,01 sek. do 99,99 godz.
- posiada niezależne 2 złącza NO + NC

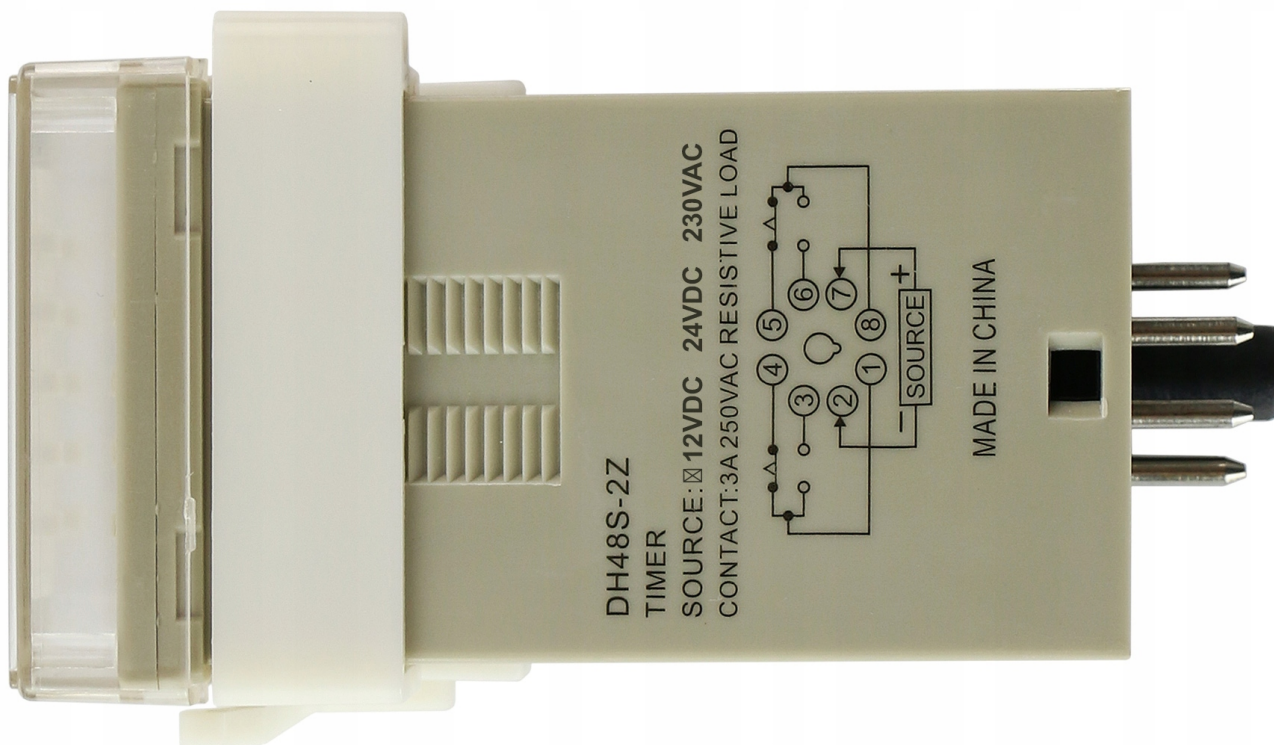
Zakresy ustawień - 3 zakresy:

- 0,01 sek. - 99,99 sek.
- 0,01 min. - 99,99 min.
- 0,01 godz. - 99,99 godz.

Dane techniczne:

- napięcie zasilania: **12VDC**
- max. obciążenie przekaźnika: **5A/250VAC (rezystancyjne)**
- pobór mocy: **ok. 2W**
- wymiary: **48x48x98mm**
- głębokość montażowa łącznika z podstawką DIN: 90mm
- otwór montażowy: 45x45mm

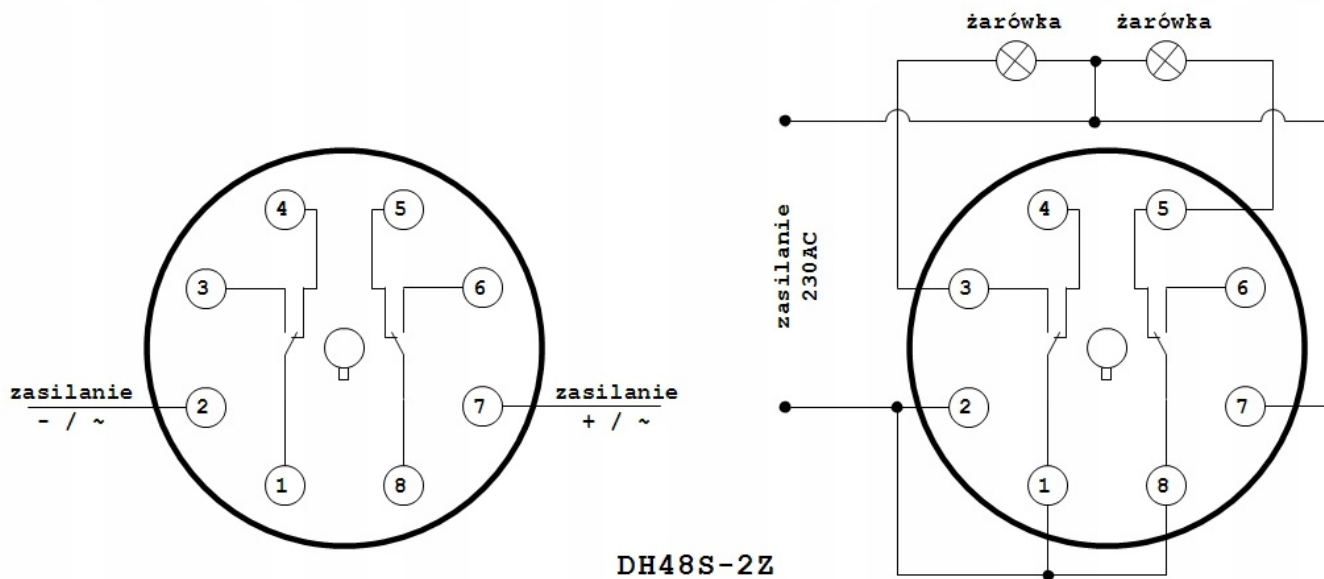
- podstawa DIN 8pin w komplecie



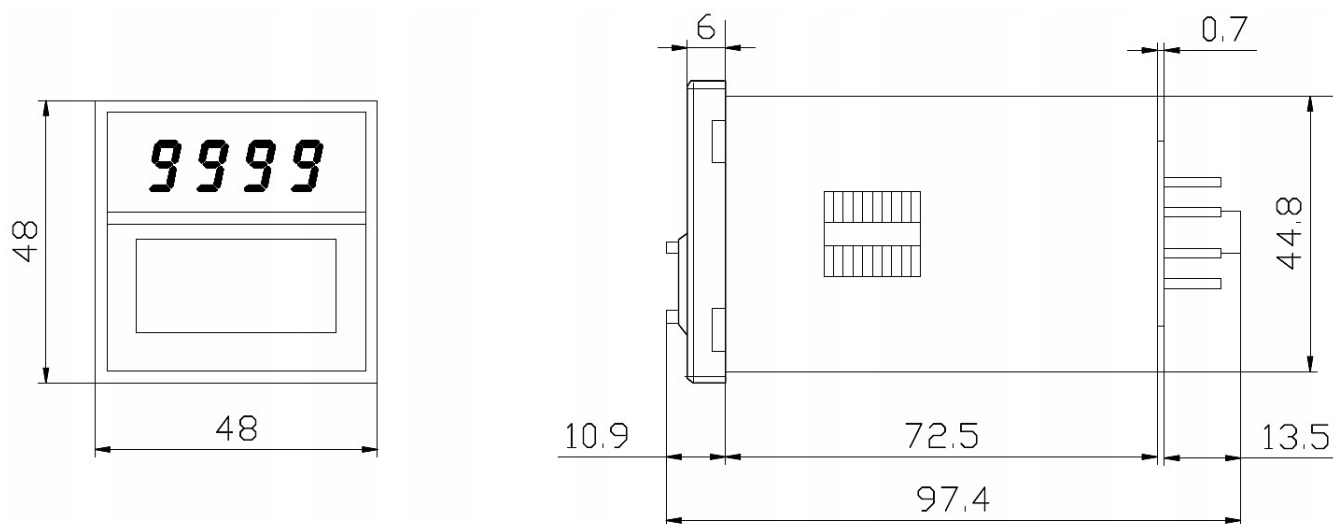




Przykładowe podłączenie dla wersji 230VAC:



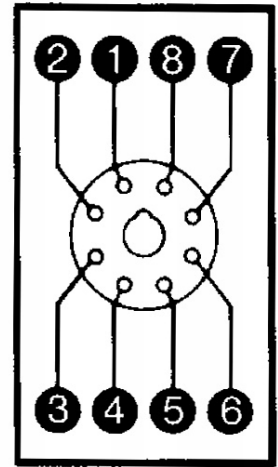
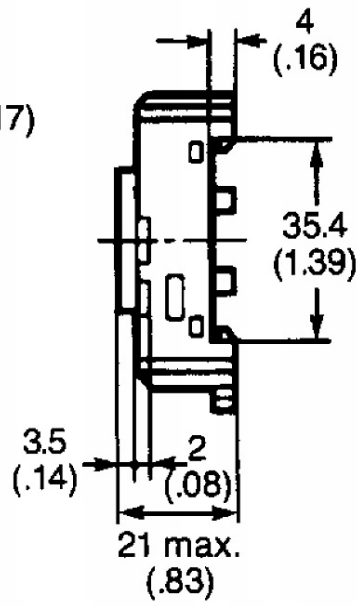
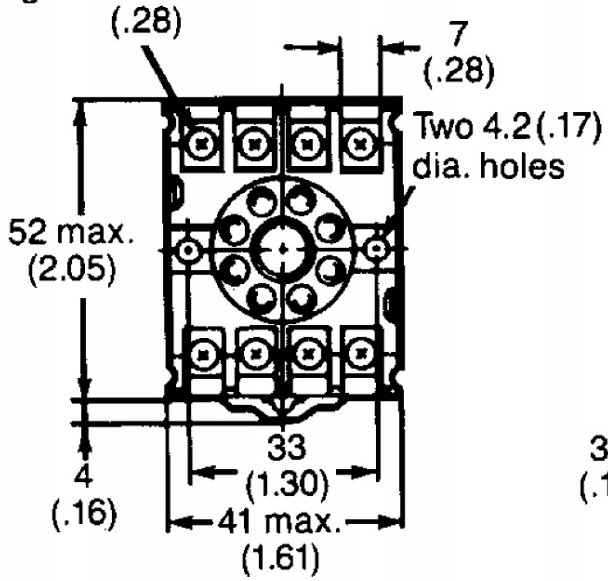
Wymiary obudowy:



Wymiary podstawki DIN 8pin:



Eight M3.5 x 7 sems



Potrzebujesz inne akcesoria serwisowe bądź lutownicze - sprawdź nasze pozostałe aukcje.