

Link do produktu: <https://serwisowe.pl/programator-sterownik-2-czasowy-dh48s-s-24vdc-p-14383.html>

## PROGRAMATOR STEROWNIK 2-CZASOWY DH48S-S 24VDC

Cena brutto	<b>85,00 zł</b>
Cena netto	<b>69,11 zł</b>
Dostępność	<b>Aktualnie niedostępny</b>
Czas wysyłki	<b>24 godziny</b>
Numer katalogowy	<b>XAPR000023</b>
Kod EAN	<b>5903815902970</b>

### Opis produktu

APR000023



## STEROWNIK 2-CZASOWY DH48S-S 24VDC

**Programator 2-czasowy DH48S-S umożliwia zaprogramowanie:**

- czasu pracy
- czasu przerwy

**Zakresy ustawień - 6 zakresów:**

- 0,1 sek. - 9,9 sek.
- 1 sek. - 99 sek.
- 0,1 min. - 9,9 min.
- 1 min. - 99 min.
- 0,1 godz. - 9,9 godz.
- 1 godz. - 99 godz.

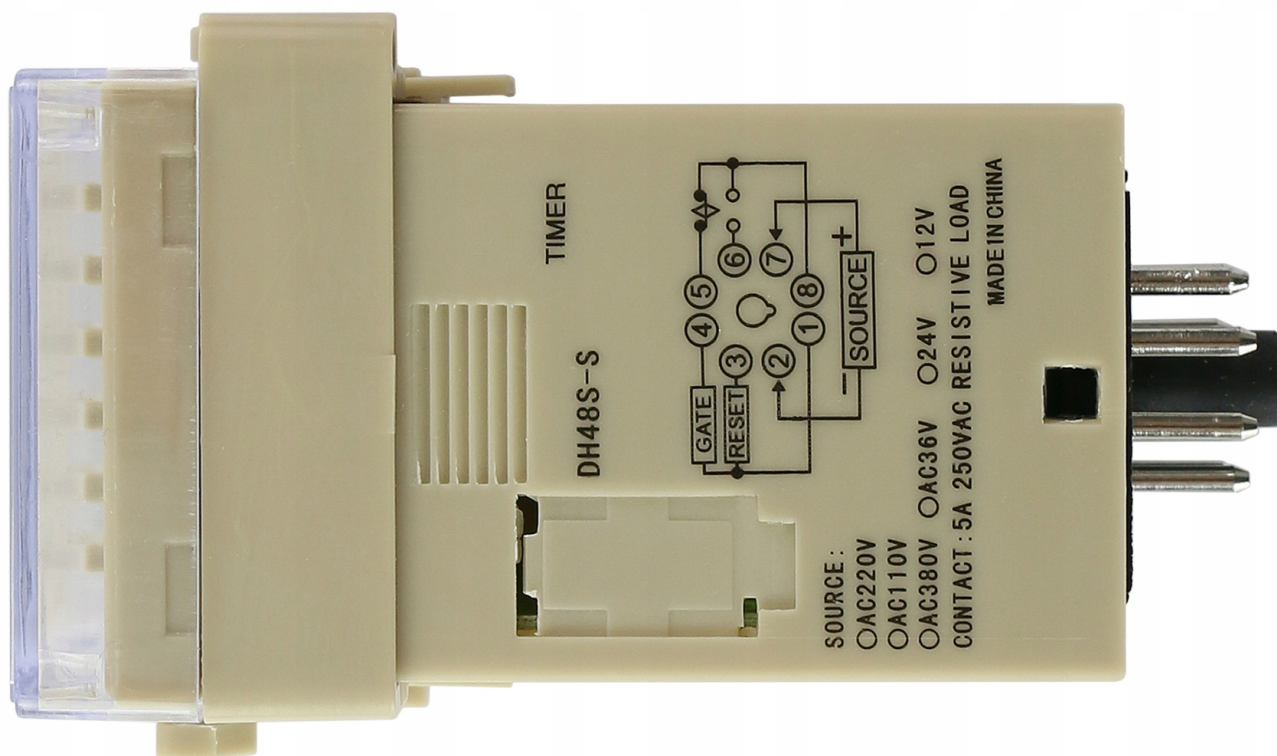
Zakres czasu pracy oraz przerwy można **dowolnie ustawić** np:

- praca 15 sekund

- przerwa 5 minut

**Dane techniczne:**

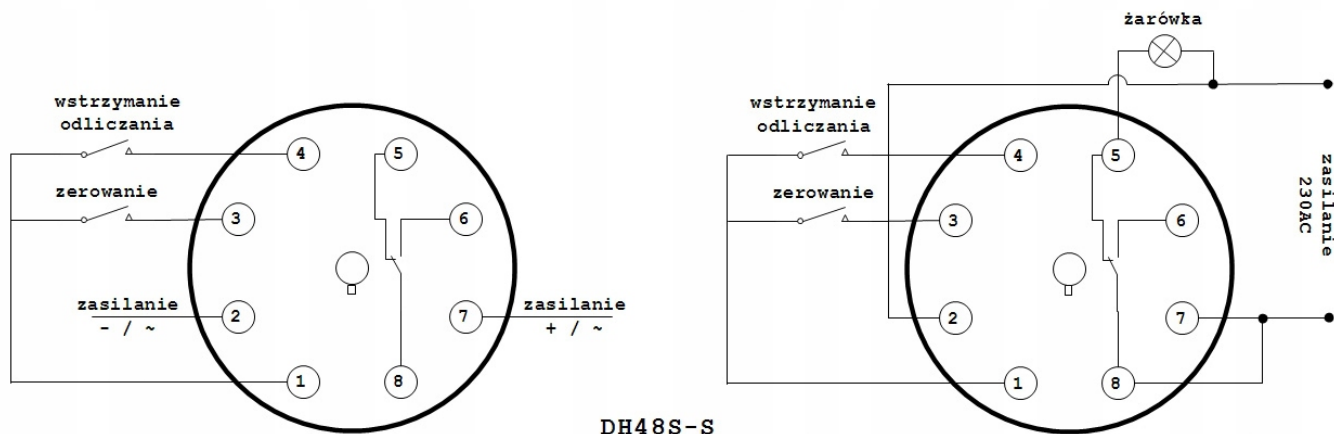
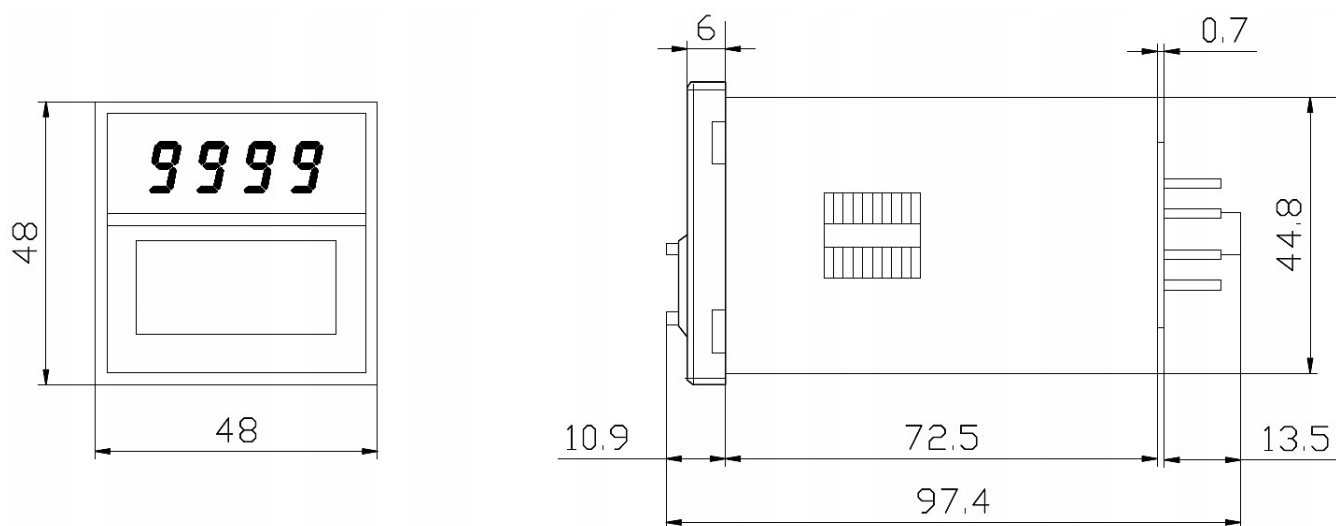
- napięcie zasilania: **24VDC**
- max. obciążenie przekaźnika: **5A/250VAC (rezystancyjne)**
- pobór mocy: **ok. 2W**
- wymiary: **48x48x98mm**
- głębokość montażowa łącznie z podstawką DIN: 90mm
- otwór montażowy: 45x45mm
- podstawka DIN 8pin w komplecie



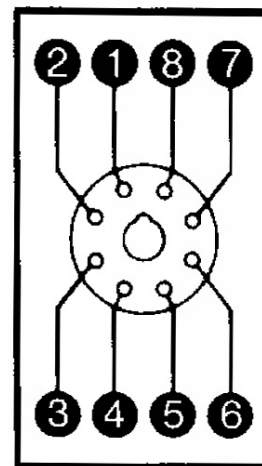
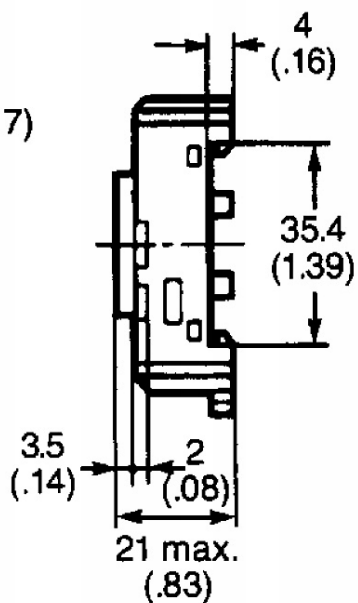
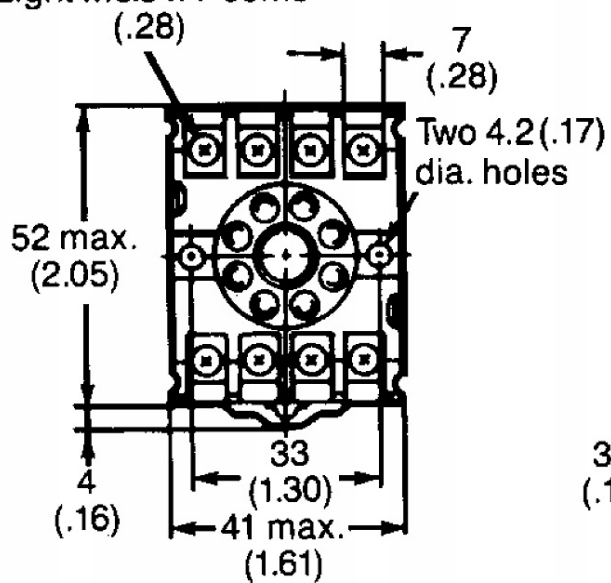




**Przykładowe podłączenie dla wersji 230VAC:**


**Wymiary obudowy:**

**Wymiary podstawki DIN 8pin:**

Eight M3.5 x 7 sems



Potrzebujesz inne akcesoria serwisowe bądź lutownicze - sprawdź nasze pozostałe aukcje.