

Link do produktu: <https://serwisowe.pl/programator-sterownik-2-czasowy-dh48s-s-12vdc-timer-czas-pracy-czas-przerwy-p-7515.html>

PROGRAMATOR STEROWNIK 2-CZASOWY DH48S-S 12VDC TIMER CZAS PRACY CZAS PRZERWY

Cena brutto	79,00 zł
Cena netto	64,23 zł
Dostępność	Dostępny
Czas wysyłki	24 godziny
Numer katalogowy	XAPR0000025
Kod EAN	5903815902994

Opis produktu

APR0000025



STEROWNIK 2-CZASOWY DH48S-S 12VDC

Programator 2-czasowy DH48S-S umożliwia zaprogramowanie:

- czasu pracy
- czasu przerwy

Zakresy ustawień - 6 zakresów:

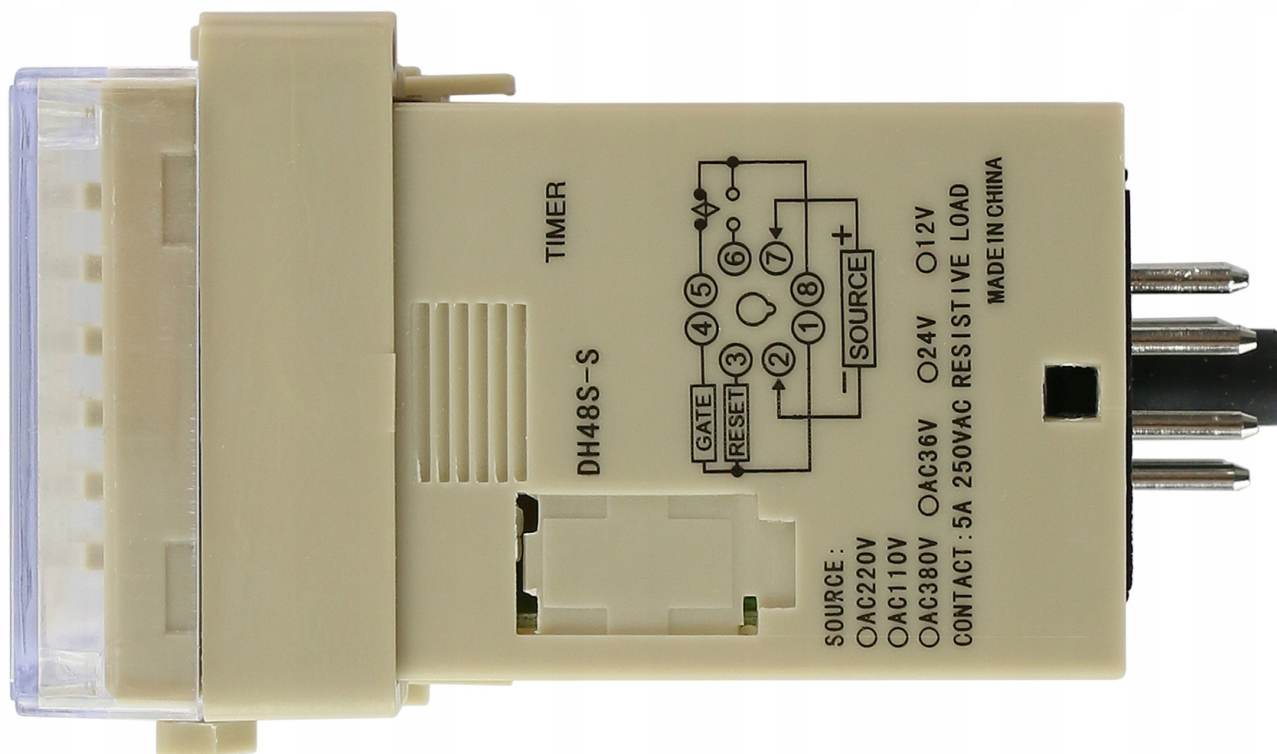
- 0,1 sek. - 9,9 sek.
- 1 sek. - 99 sek.
- 0,1 min. - 9,9 min.
- 1 min. - 99 min.
- 0,1 godz. - 9,9 godz.
- 1 godz. - 99 godz.

Zakres czasu pracy oraz przerwy można **dowolnie ustawić** np:

- praca 15 sekund
- przerwa 5 minut

Dane techniczne:

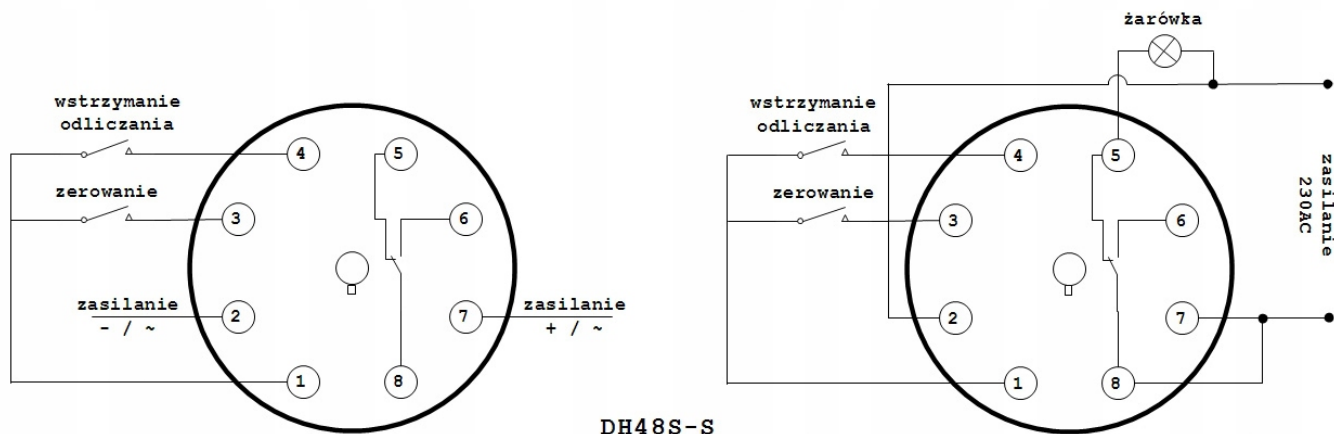
- napięcie zasilania: **12VDC**
- max. obciążenie przekaźnika: **5A/250VAC (rezystancyjne)**
- pobór mocy: **ok. 2W**
- wymiary: **48x48x98mm**
- głębokość montażowa łącznie z podstawką DIN: 90mm
- otwór montażowy: 45x45mm
- podstawka DIN 8pin w komplecie



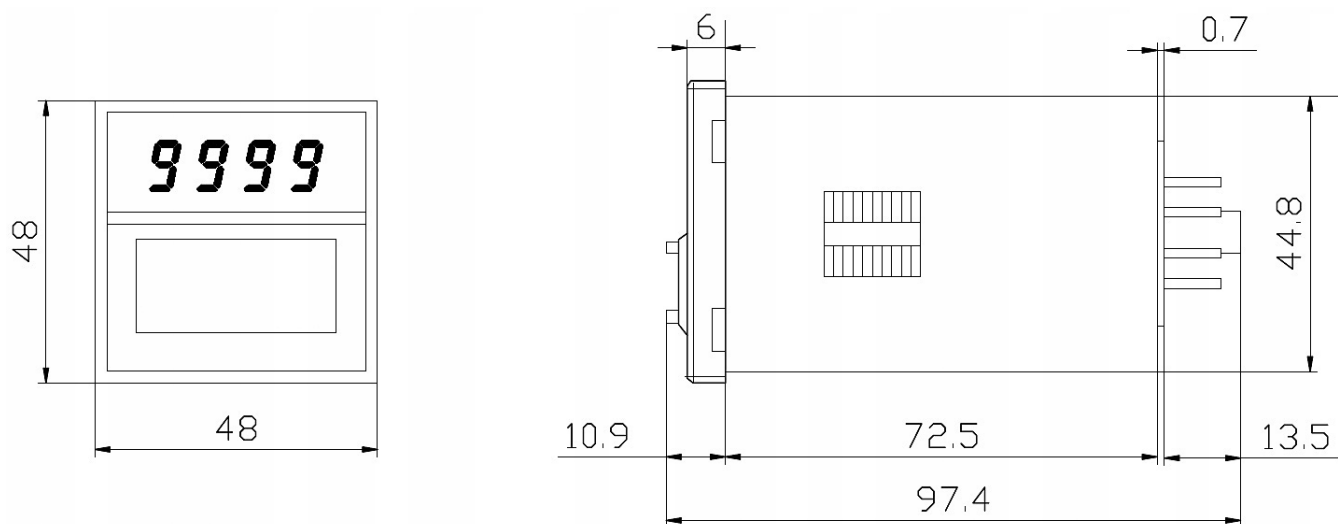




Przykładowe podłączenie dla wersji 230VAC:

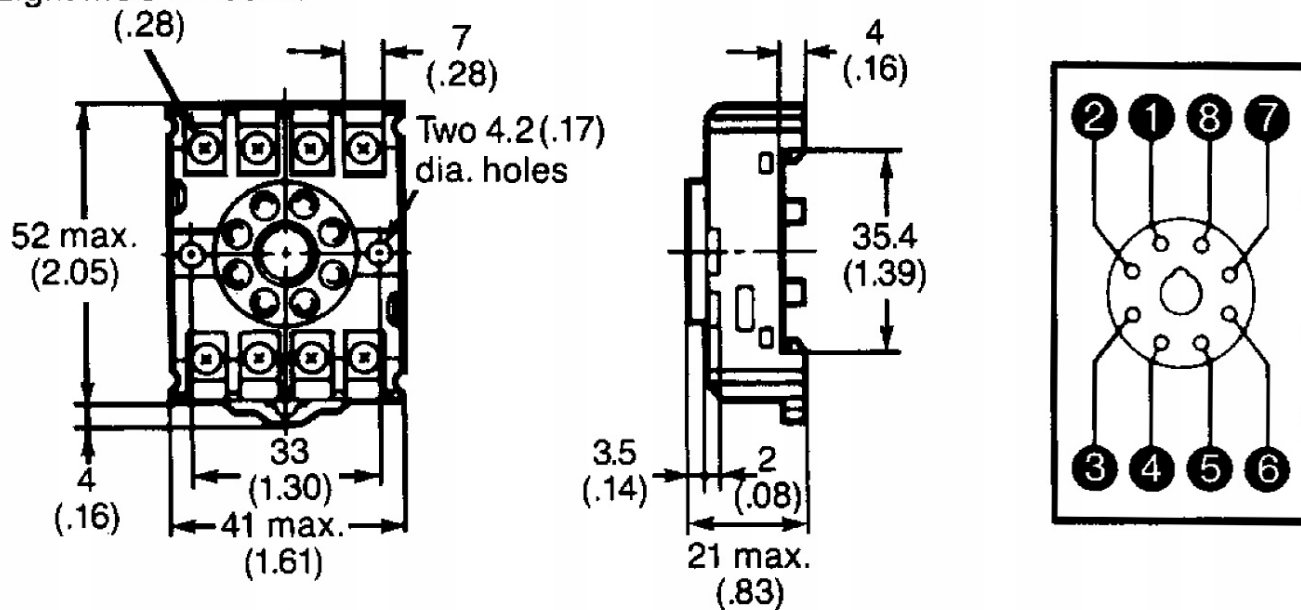


Wymiary obudowy:



Wymiary podstawki DIN 8pin:

Eight M3.5 x 7 sems



Potrzebujesz inne akcesoria serwisowe bądź lutownicze - sprawdź nasze pozostałe aukcje.