

Link do produktu: <https://serwisowe.pl/precyzyjny-uchwyt-montazowy-pcb-usuwania-kleju-ukladow-nand-tuoli-tl-15a-p-15568.html>

PRECYZYJNY UCHWYT MONTAŻOWY PCB USUWANIA KLEJU UKŁADÓW NAND TUOLI TL-15A

Cena brutto	199,00 zł
Cena netto	161,79 zł
Dostępność	Ostatnie sztuki
Czas wysyłki	24 godziny
Numer katalogowy	XNWA0001907
Kod EAN	5903815947155

Opis produktu

XNWA0001907



□ Uchwyt Tuoli TL-15A □

Uchwyt TL-15A w kolorze srebrnym to **profesjonalne narzędzie serwisowe przeznaczone do usuwania kleju, cyny oraz pracy z układami scalonymi i procesorami.**

Dzięki precyzyjnej konstrukcji umożliwia **stabilne mocowanie nawet bardzo małych i cienkich chipów**, eliminując ryzyko ich uszkodzenia podczas pracy.

Regulowana szerokość mocowania oraz antypoślizgowa konstrukcja zapewniają wygodę i pełną kontrolę nad procesem serwisowym.

Uchwyt został zaprojektowany z myślą o wysokiej precyzji i efektywności pracy w naprawach BGA oraz PCB.

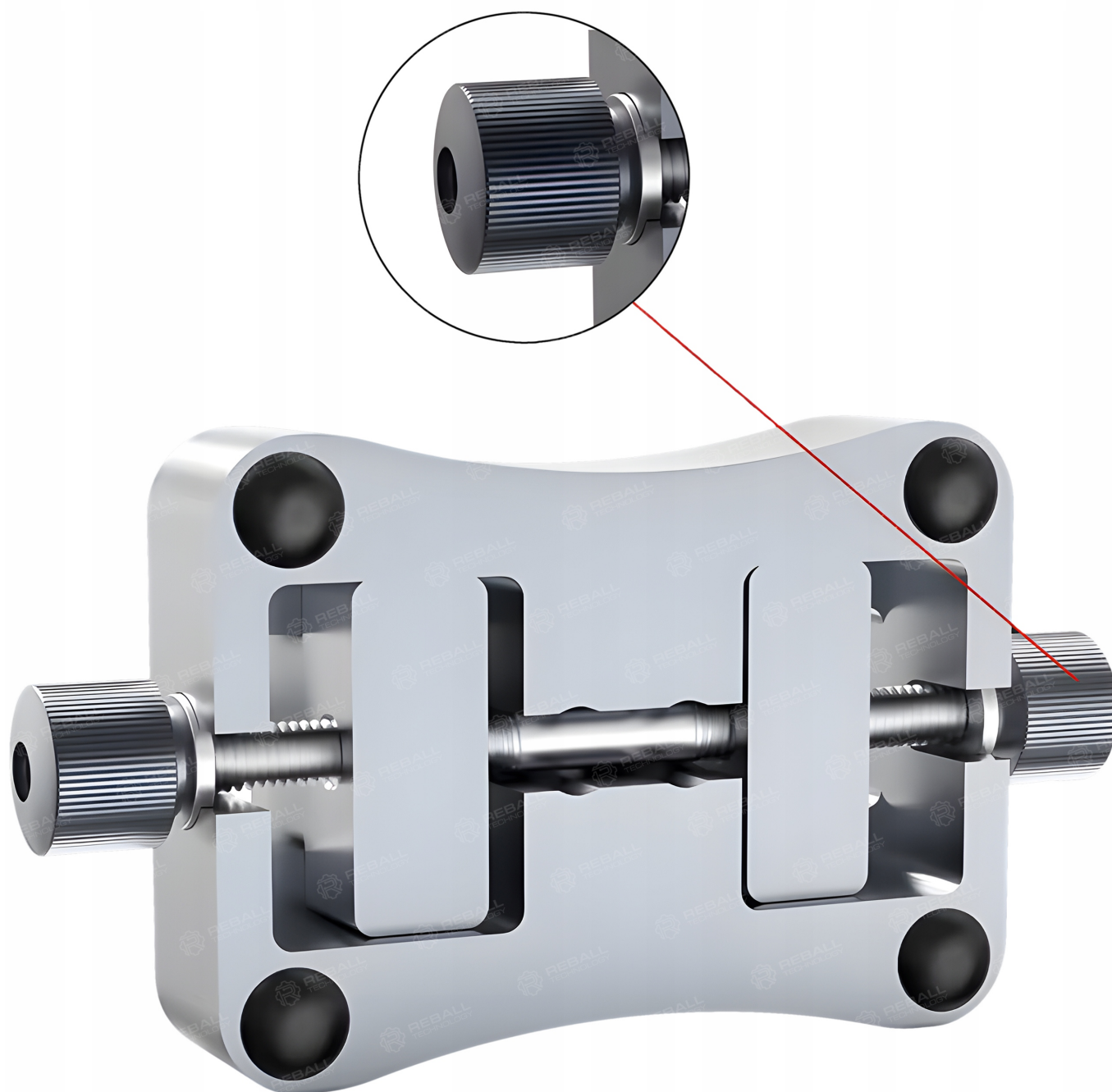
Ilość: 1 sztuka



□ Charakterystyka □

- **Regulowana szerokość uchwytu - dopasowanie do różnych rozmiarów układów.**
- **Obsługa chipów 1.5-22 mm - kompatybilność z większością układów BGA/IC.**
- **Antypoślizgowa konstrukcja - stabilność i bezpieczeństwo pracy.**
- **Równomierny docisk z dwóch stron - brak przesuwania i kołysania układu.**
- **Podstawa z kamienia syntetycznego - odporność na wysoką temperaturę i izolacja cieplna.**

- ▣ **Precyzyjne pozycjonowanie - szybkie i dokładne ustawienie elementu.**
- ▣ **Kompaktowa konstrukcja - idealna do pracy z małymi i cienkimi chipami.**

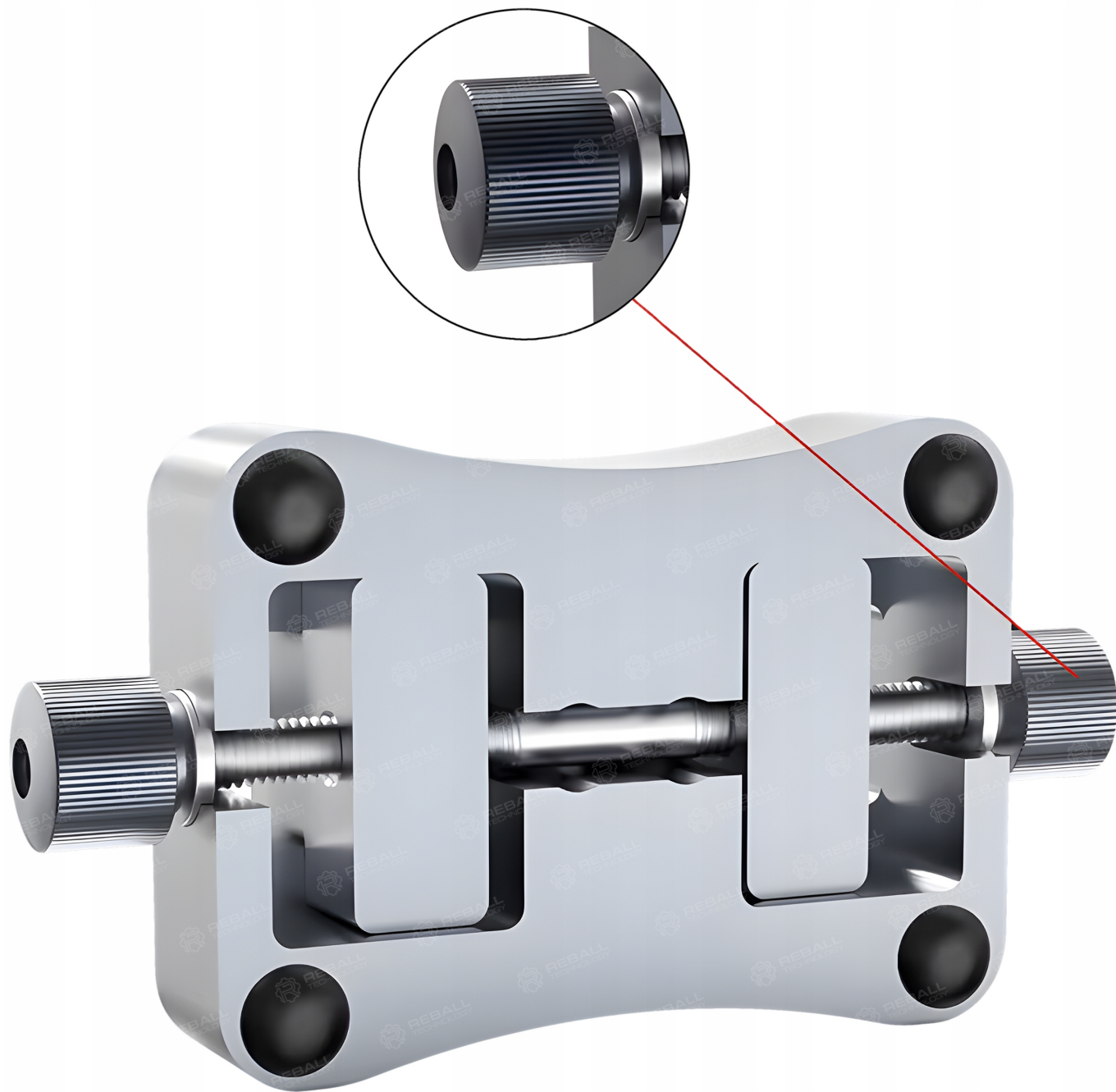


⚙️ Specyfikacja techniczna ⚙️

- Model: **TL-15A**
- Typ: **uchwyt BGA / IC glue remove fixture**
- Zakres pracy: **1.5-22 mm (układy BGA/IC)**

- Materiał: **aluminium + kamień syntetyczny (izolacja cieplna)**
- Regulacja: **manualna (szerokość i docisk)**
- Kolor: **srebrny**
- Konstrukcja: **jednoczęściowa, wysokiej precyzji**









Potrzebujesz inne akcesoria lutownicze bądź serwisowe - sprawdź nasze pozostałe aukcje.