

Link do produktu: <https://serwisowe.pl/precyzyjna-pinceta-metalowa-peseta-penseta-zagieta-relife-st-20-chwywania-p-15578.html>

## PRECYZYJNA PINCETA METALOWA PĘSETA PENSETA ZAGIĘTA RELIFE ST-20 CHWYTANIA

Cena brutto	<b>23,19 zł</b>
Cena netto	<b>18,85 zł</b>
Dostępność	<b>Ostatnie sztuki</b>
Czas wysyłki	<b>24 godziny</b>
Numer katalogowy	<b>XNWA0001848</b>
Kod EAN	<b>5903815945984</b>

### Opis produktu

XNWA0001848



## ▣ Pęseta precyzyjna RELIFE ST-20 ▣

**ST-20 to profilowana, zakrzywiona pęseta serwisowa** przeznaczona do precyzyjnych prac w elektronice, takich jak pozycjonowanie układów, mikro-lutowanie oraz manipulacja drobnymi elementami pod mikroskopem.

**Dzięki wyprofilowanej końcówce** ułatwia chwytanie komponentów i dokładne osadzanie ich na płycie głównej.

Model ST-20 jest wykorzystywany przy naprawach ścieżek, pracach BGA, wymianie podzespołów elektronicznych oraz chwytaniu cienkich drutów miedzianych.

**Antymagnetyczna konstrukcja, antypoślizgowy chwyt i wysoka twardość** sprawiają, że narzędzie dobrze sprawdza się zarówno w profesjonalnym serwisie, jak i na precyzyjnym stanowisku warsztatowym.

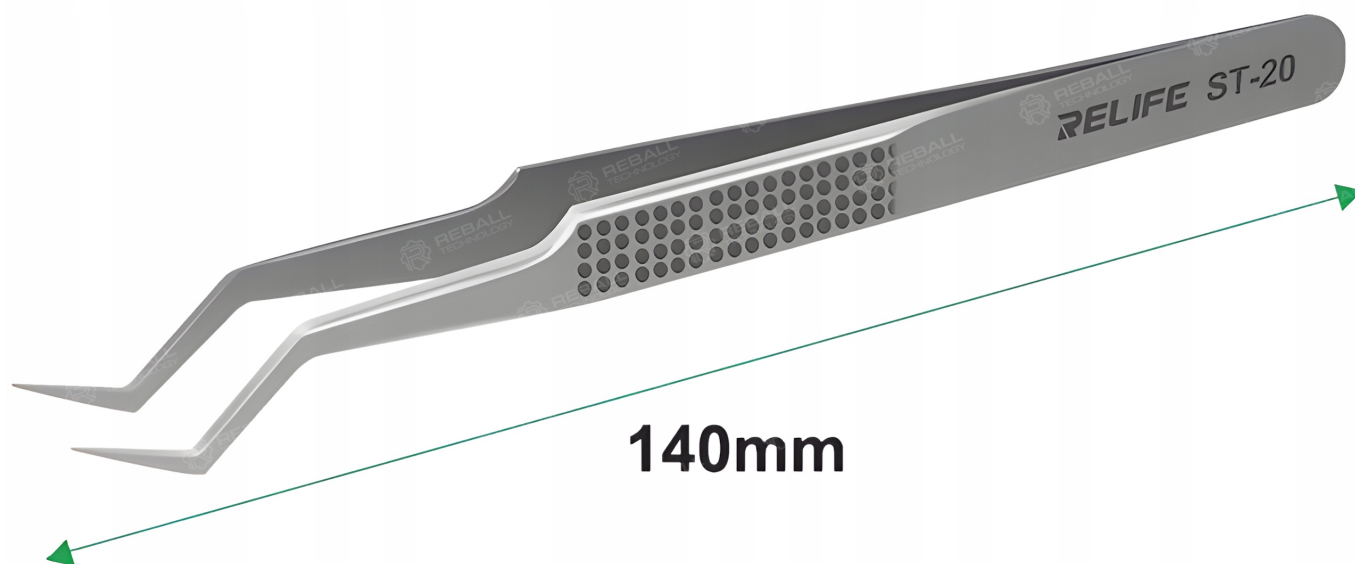


## □ Charakterystyka □

- **Profilowana, zakrzywiona końcówka - ułatwia precyzyjne chwytanie i pozycjonowanie małych elementów.**
- **Odpowiednia do pracy pod mikroskopem - sprawdza się przy zadaniach wymagających dużej dokładności.**
- **Antymagnetyczna konstrukcja - bezpieczna w pracy z drobnymi elementami elektronicznymi.**
- **Antypoślizgowy, ergonomiczny chwyt - zapewnia wygodne i stabilne prowadzenie narzędzia.**
- **Wysoka twardość HRC 40° - dobra odporność na odkształcenia podczas codziennej pracy serwisowej.**
- **Odporność na korozję - narzędzie przystosowane do intensywnego użytkowania warsztatowego.**

▣ Przeznaczona do wymiany układów scalonych, elementów SMD i prac BGA - dobrze sprawdza się przy serwisie elektroniki mobilnej.

▣ Nadaje się do chwytania cienkich drutów miedzianych i napraw ścieżek na płytach głównych.



#### ⚙ Dane techniczne ⚙

→ Marka: **RELIFE**

→ Model: **ST-20**

→ Typ: **pęseta serwisowa precyzyjna**

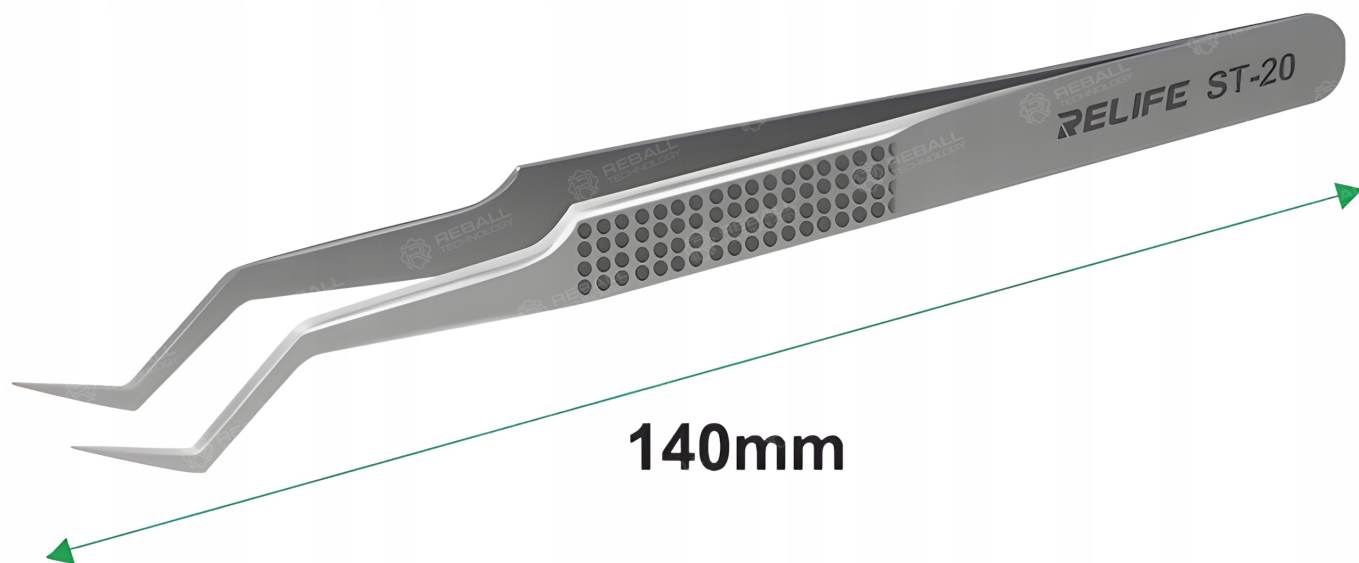


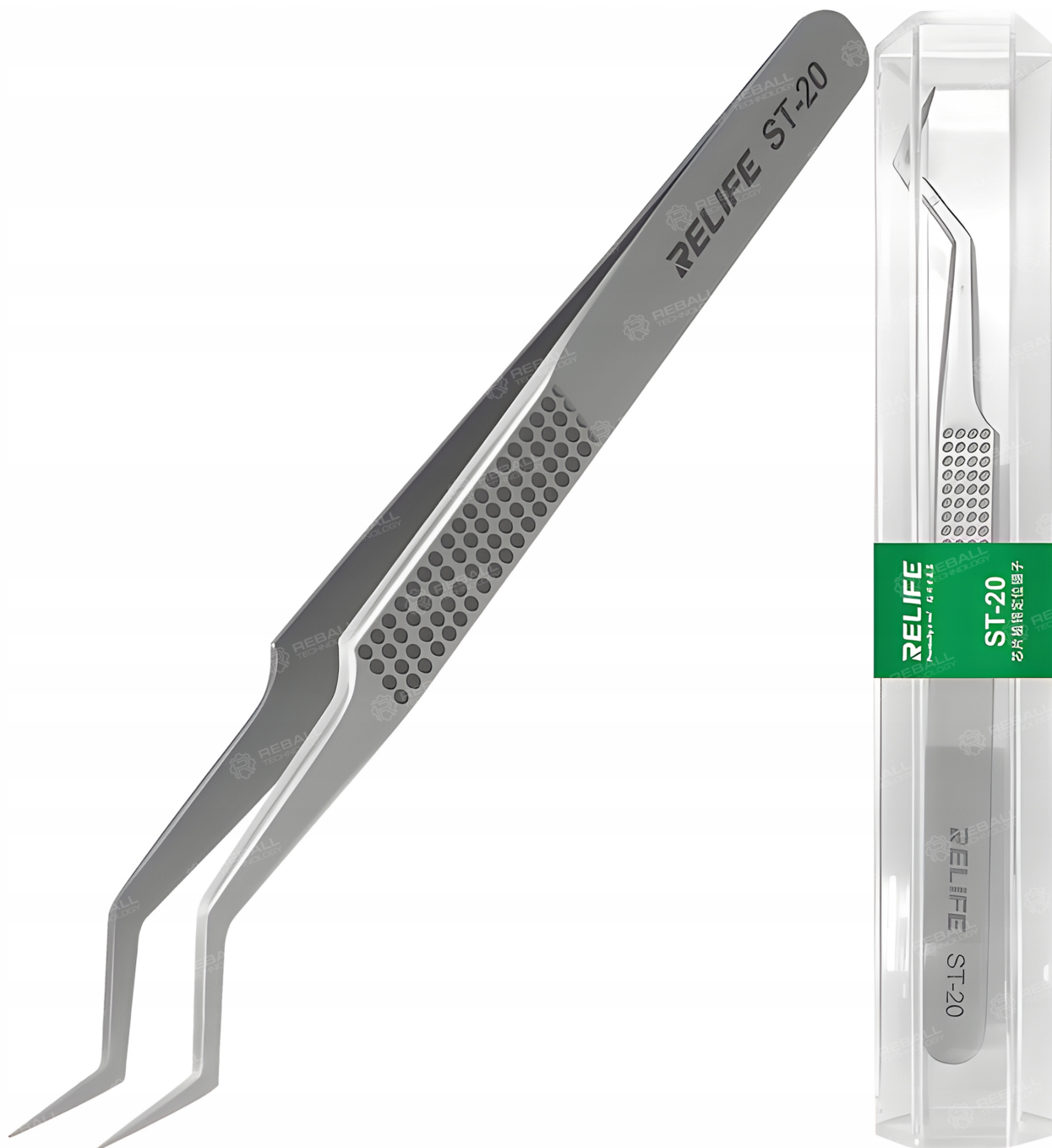
- Rodzaj końcówki: **profilowana, zakrzywiona**
- Materiał: **stal nierdzewna**
- Właściwości: **antymagnetyczna, antystatyczna, antypoślizgowa**
- Twardość: **HRC 40°**
- Wymiary: **140×9mm**

#### □ Zawartość zestawu □

- Pęseta precyzyjna RELIFE ST-20 - **1 szt.**
- Opakowanie - **1 szt.**









01



## Anti-rust and corrosion-resistant

Easily deal with chemicals such as washing water and rosin used during maintenance

## Anti-slip design

Anti-slip design, smooth arc edges, comfortable grip





**Sito oraz skrobak widoczne na zdjęciu poniżej nie wchodzi w skład oferty, służą jedynie celom poglądowym.**

