

Link do produktu: <https://serwisowe.pl/precyzyjna-metalowa-pinceta-peseta-penseta-prosta-do-brwi-rzes-relife-t1-p-15576.html>

## PRECYZYJNA METALOWA PINCETA PĘSETA PENSETA PROSTA DO BRWI RZĘS RELIFE T1

Cena brutto	<b>28,49 zł</b>
Cena netto	<b>23,16 zł</b>
Dostępność	<b>Ostatnie sztuki</b>
Czas wysyłki	<b>24 godziny</b>
Numer katalogowy	<b>XNWA0001845</b>
Kod EAN	<b>5903815945861</b>

### Opis produktu

XNWA0001845



## □ Precyzyjna pinceta RELIFE T1 □

**Precyzyjne narzędzie serwisowe przeznaczone do pracy z bardzo małymi elementami elektronicznymi, takimi jak jumper wire, kondensatory czy układy scalone.**

Doskonale sprawdza się w naprawach telefonów, mikrolutowaniu oraz pracach na płytach PCB, gdzie liczy się dokładność i pewny chwyt.

**Wydłużona konstrukcja oraz ergonomiczny kształt zapewniają wygodę** nawet podczas długotrwałej pracy.

## Zawartość zestawu

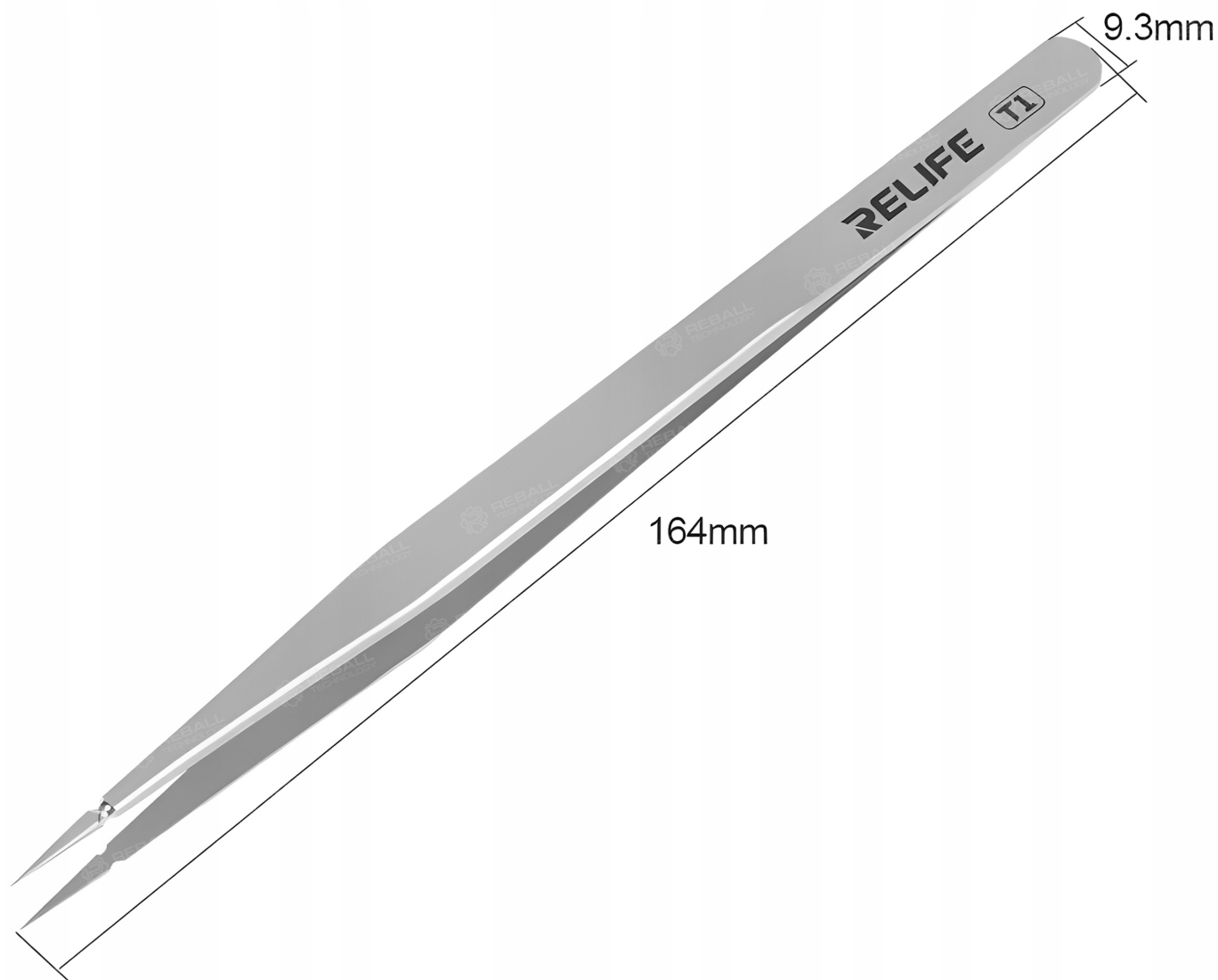
□ Pęseta RELIFE T1 - **1 szt.**



## □ Charakterystyka □

- Precyzyjne chwytanie drobnych elementów elektronicznych i przewodów.
- Antymagnetyczna i antystatyczna konstrukcja - bezpieczna dla elektroniki.
- Wydłużony ergonomiczny uchwyt - większa kontrola i komfort pracy.
- Ręcznie polerowane wykończenie - wysoka jakość wykonania.
- Twarde i odporne końcówki - brak odkształceń podczas użytkowania.

□ Odporność na korozję – trwałość w codziennej pracy serwisowej.

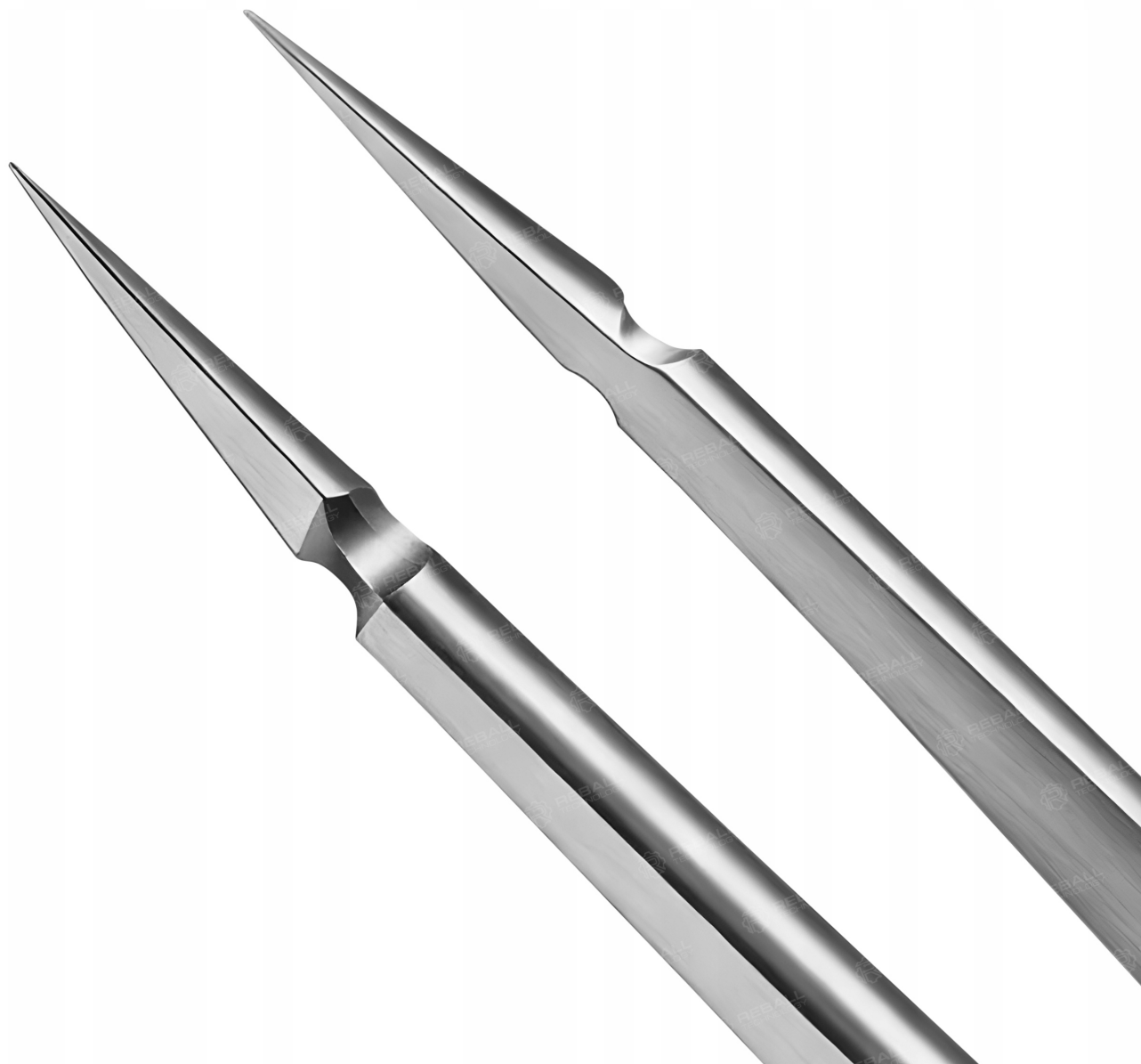


## ⚙️ Specyfikacja techniczna ⚙️

- Marka: **RELIFE**
- Model: **T1**
- Właściwości: **antymagnetyczna, antystatyczna**
- Wykończenie: **ręcznie polerowane**

→ Zastosowanie: **serwis GSM, PCB, mikrolutowanie, elektronika precyzyjna**





# 1 Comfortable to hold for long periods

Extended handle design for a comfortable grip



# 2 Hand-polished

Hand-finished and crafted with care; each tweezer undergoes multiple rigorous processes to ensure excellence



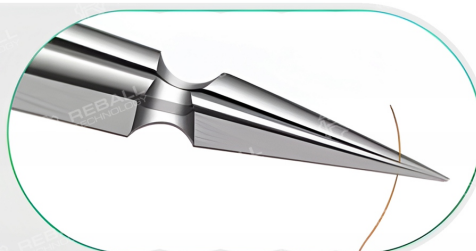
# 3 Strong and non-magnetic

Made of high-hardness, non-magnetic, and corrosion-resistant materials to ensure durable and wear-resistant tips



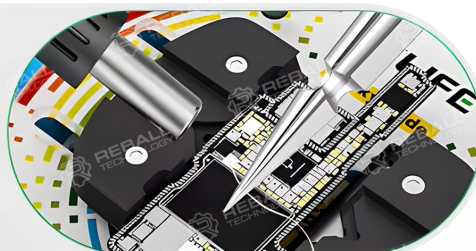
# 4 Precise gripping

Sharp, tough, and aligned with precision, maintaining shape even in tight spaces



# 5 Wide application

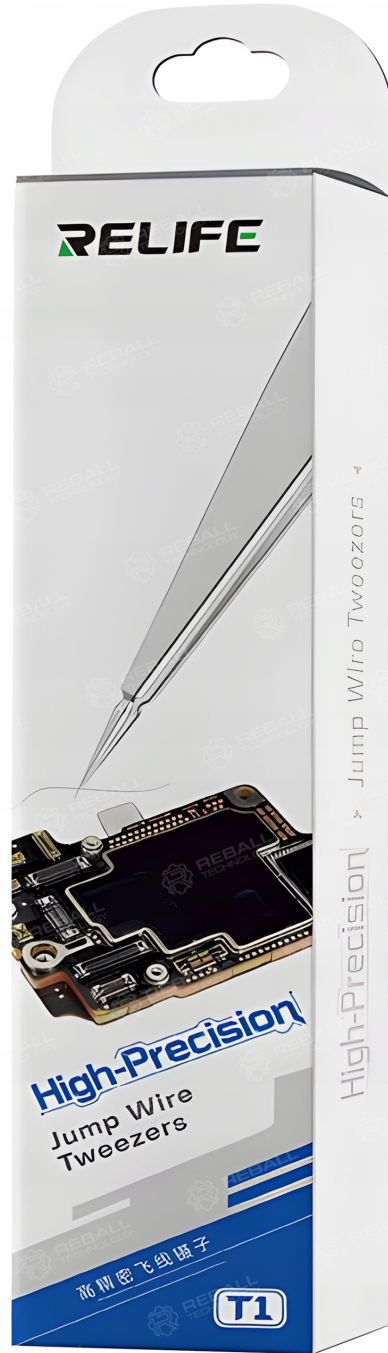
Suitable for handling jump wires, capacitors, chips, and other precision parts in narrow spaces



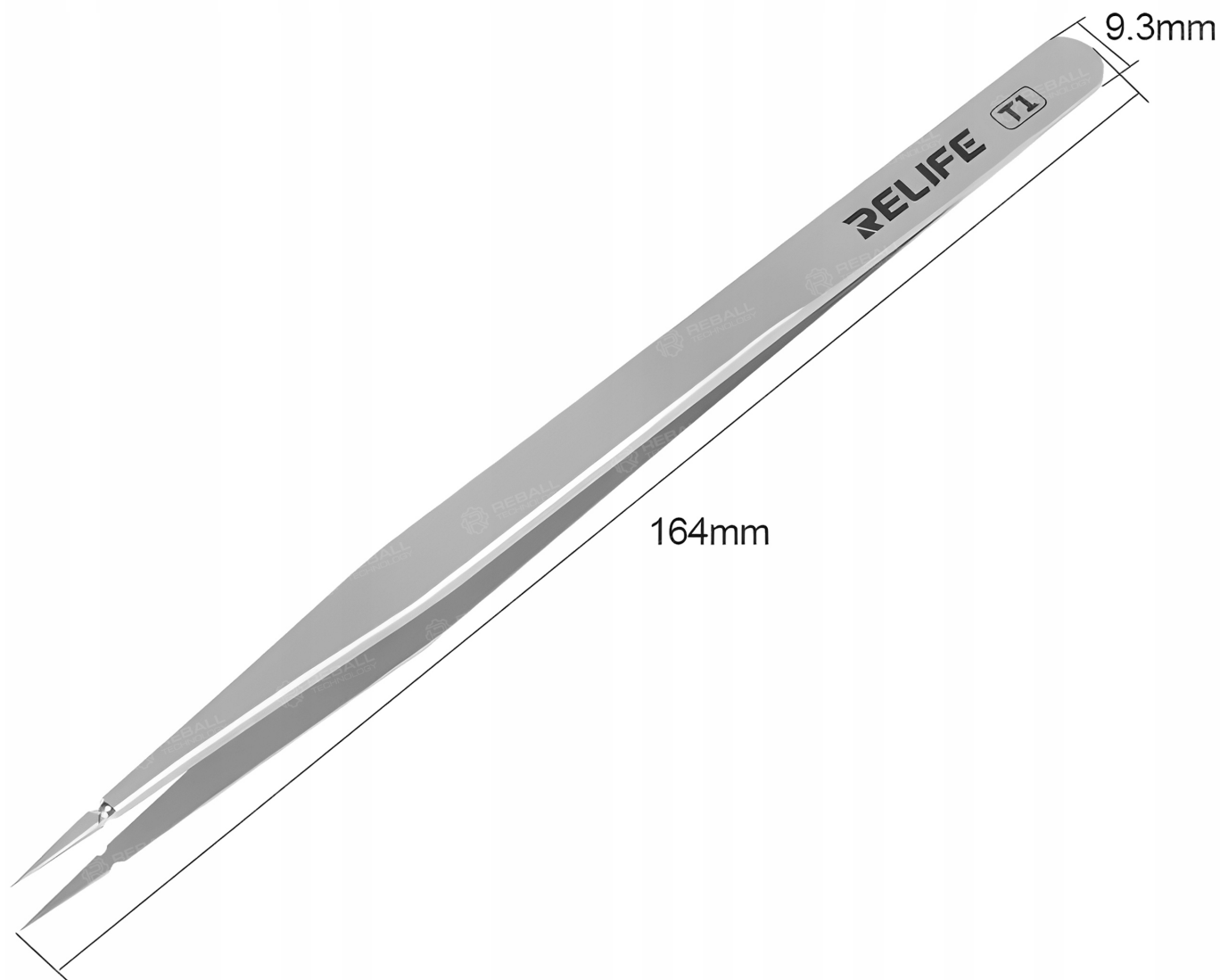


**REBALL**  
TECHNOLOGY

**Reball Technology Sp. z o.o.**  
Rzgowska 100/102, 93-153 Łódź  
sklep@serwisowe.pl  
+(48)422032662, +(48)519117706









**Potrzebujesz inne akcesoria serwisowe i lutownicze - sprawdź nasze pozostałe aukcje.**