

Link do produktu: <https://serwisowe.pl/pompka-wody-obiegowa-cieczy-td40a-12v-10w-arduino-p-6937.html>

## POMPKA WODY OBIEGOWA CIECZY TD40A 12V 10W ARDUINO

Cena brutto	<b>85,49 zł</b>
Cena netto	<b>69,50 zł</b>
Dostępność	<b>Dostępny</b>
Czas wysyłki	<b>24 godziny</b>
Numer katalogowy	<b>XPNE0000009</b>
Kod EAN	<b>5903815904073</b>

### Opis produktu

PNE0000009

## WODOODPORNĄ POMPKA DO WODY OBIEGOWA - 12V 10W 500L/h IPX8

**Specyfikacja:**

- model: TD40A-1250A (DC40-1250)
- typ: zanurzeniowa
- klasa wodoodporności : IPX8
- napięcie znamionowe: 12VDC (10-14VDC)
- moc: 10W
- rodzaj silnika: bezszczotkowy
- wlot średnica: 18mm
- wylot średnica: 10,8mm
- długość kabla: ok 40cm
- przepływ: 500l/h
- odporność na temperaturę: 60C
- żywotność: > 20000h
- wymiary: podane niżej na rysunku
- waga: 285g

Pompka po połączeniu z modułem sterującym np Arduino umożliwia wykonanie systemu nawadniającego dla roślin, fontanny czy sterowania obiegiem wody w akwarium.

Po zastosowaniu regulacji napięcia można sterować ilością przepływającej cieczy.

**W zestawie uchwyt do przymocowania do ściany, podłoża.**

Pompkę należy wstępnie zalać wodą przed pierwszym uruchomieniem.

**Zestaw zawiera:**

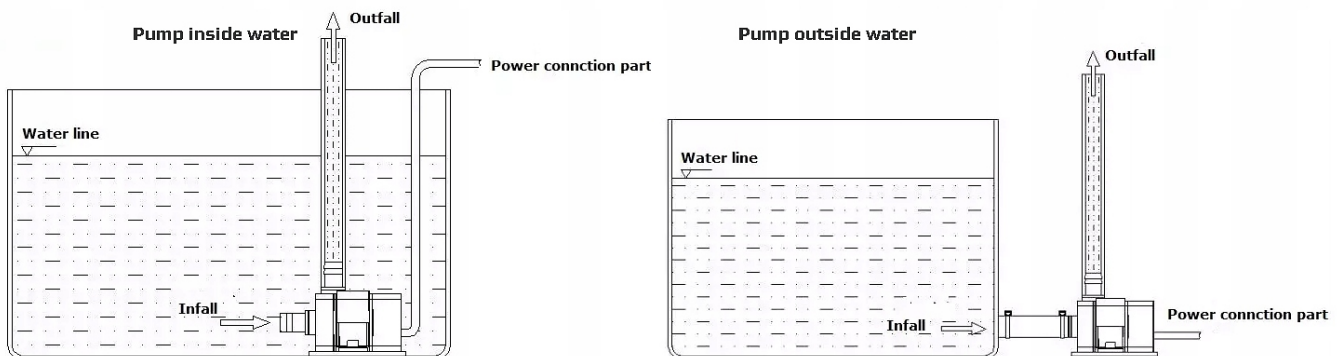
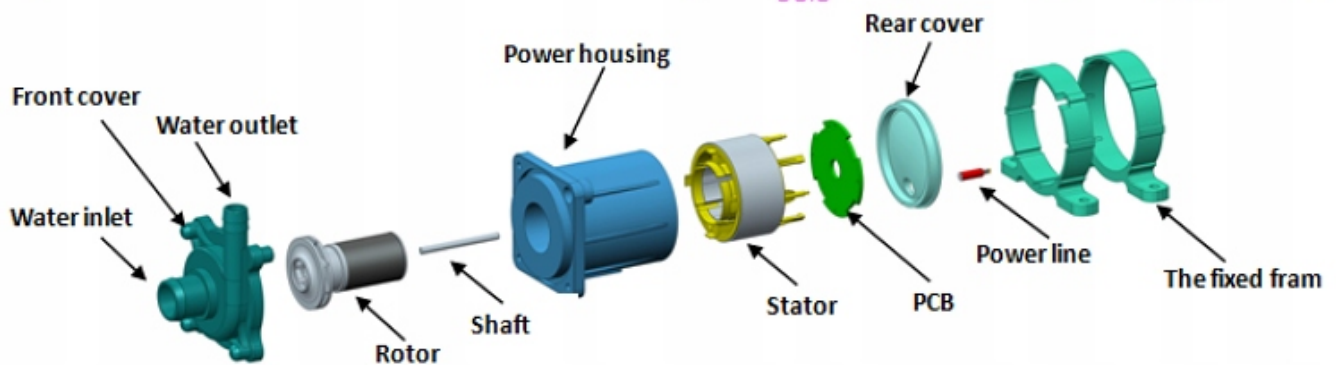
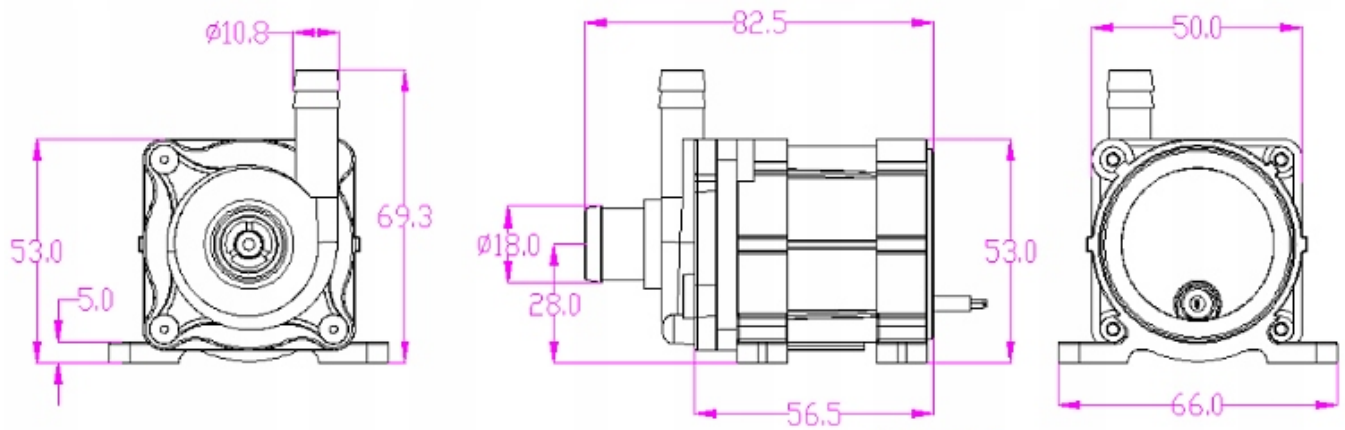
- pompka
- uchwyt ścienny





#### Instrukcja użytkowania:

1. Pompa **nie może pracować sucho!**
2. Proszę **nie umieszczać pompy w wodzie zawierającej osad.**
3. Podłącz zasilanie. Czerwony przewód (+), czarny (-). **Biegunów nie wolno odwracać!**
4. Jeśli wydajność pompy wodnej jest stosunkowo mała, należy kilkakrotnie wyłączyć ją i włączyć, aby usunąć powietrze z wirnika.



**Potrzebujesz inne akcesoria lutownicze bądź serwisowe - sprawdź nasze pozostałe aukcje.**