

Link do produktu: <https://serwisowe.pl/pompka-cieczy-wody-obiegowa-dc40-12v-30w-arduino-p-12228.html>

POMPKA CIECZY WODY OBIEGOWA DC40 12V 30W ARDUINO

Cena brutto	89,04 zł
Cena netto	72,39 zł
Dostępność	Dostępny
Czas wysyłki	24 godziny
Numer katalogowy	XPNE0000013
Kod EAN	5903815932786

Opis produktu

PNE0000013

WODOODPORNĄ POMPKA DO WODY OBIEGOWA - 12V 30W 500L/h IPX8



Specyfikacja:

- model: DC40-1270
- typ: zanurzeniowa
- klasa wodoodporności : IPX8
- napięcie znamionowe: 12VDC (10-14VDC)
- moc: 30W
- rodzaj silnika: bezszczotkowy
- wlot średnica: 18mm
- wylot średnica: 10,8mm
- długość kabla: ok 40cm
- **przepływ: 500l/h**
- odporność na temperaturę: 60C
- żywotność: > 20000h
- wymiary: podane niżej na rysunku
- waga: 285g

Pompka po połączeniu z modułem sterującym np Arduino umożliwia wykonanie systemu nawadniającego dla roślin, fontanny czy sterowania obiegiem wody w akwarium.

Po zastosowaniu regulacji napięcia można sterować ilością przepływającej cieczy.

W zestawie uchwyt do przymocowania do ściany, podłoża.

Pompkę należy wstępnie zalać wodą przed pierwszym uruchomieniem.

Zestaw zawiera:

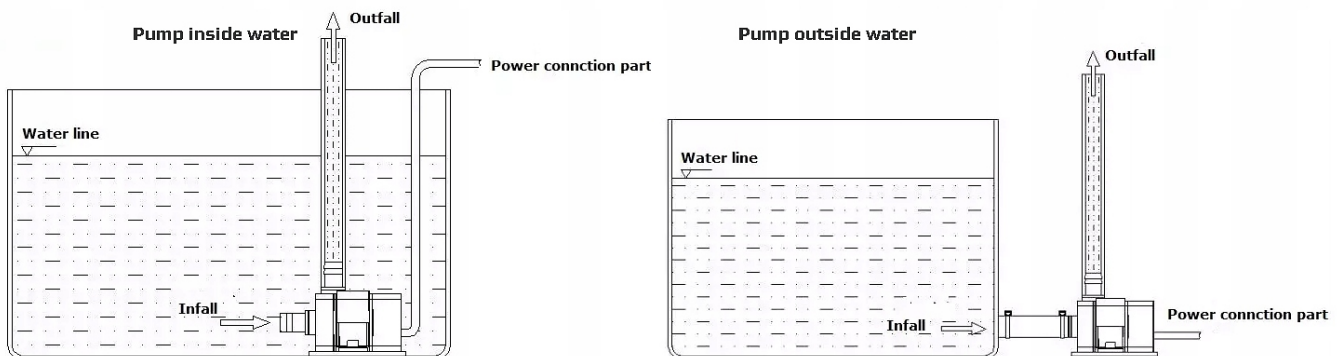
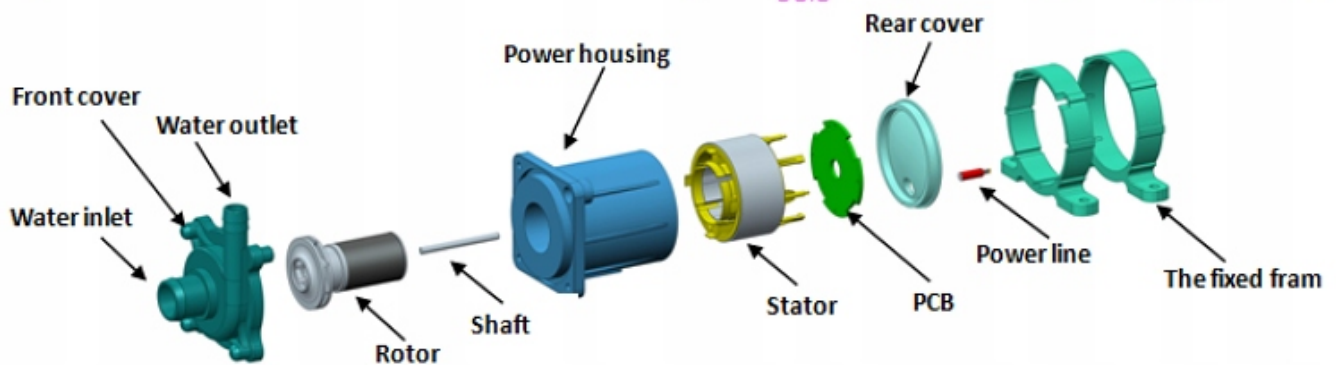
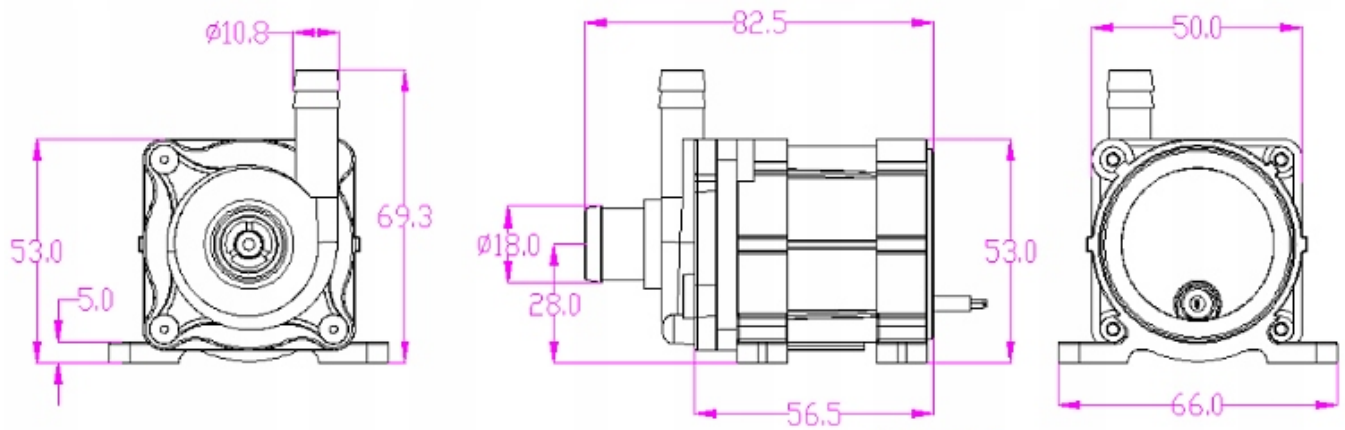
- pompka
- uchwyt ścienny





Instrukcja użytkowania:

1. Pompa **nie może pracować sucho!**
2. Proszę **nie umieszczać pompy w wodzie zawierającej osad.**
3. Podłącz zasilanie. Czerwony przewód (+), czarny (-). **Biegunów nie wolno odwracać!**
4. Jeśli wydajność pompy wodnej jest stosunkowo mała, należy kilkakrotnie wyłączyć ją i włączyć, aby usunąć powietrze z wirnika.



Potrzebujesz inne akcesoria lutownicze bądź serwisowe - sprawdź nasze pozostałe aukcje.