

Link do produktu: <https://serwisowe.pl/panelowy-regulator-temperatury-sterownik-cyfrowy-higrometr-sht2000-12-24vdc-p-1305.html>

PANELOWY REGULATOR TEMPERATURY STEROWNIK CYFROWY HIGROMETR SHT2000 12-24VDC

Cena brutto	109,49 zł
Cena netto	89,02 zł
Dostępność	Aktualnie niedostępny
Czas wysyłki	24 godziny
Numer katalogowy	XAPR0000103
Kod EAN	5903815902123

Opis produktu

XAPR0000103

STEROWNIK/REGULATOR TEMPERATURY + HIGROMETR SHT2000 - 12-24V

POMIAR TEMPERATURY W ZAKRESIE -20°C do 60°C + WILGOTNOŚCI W ZAKRESIE 0 do 100%



Panelowy regulator SHT2000 może być zamontowany w dowolnej obudowie.

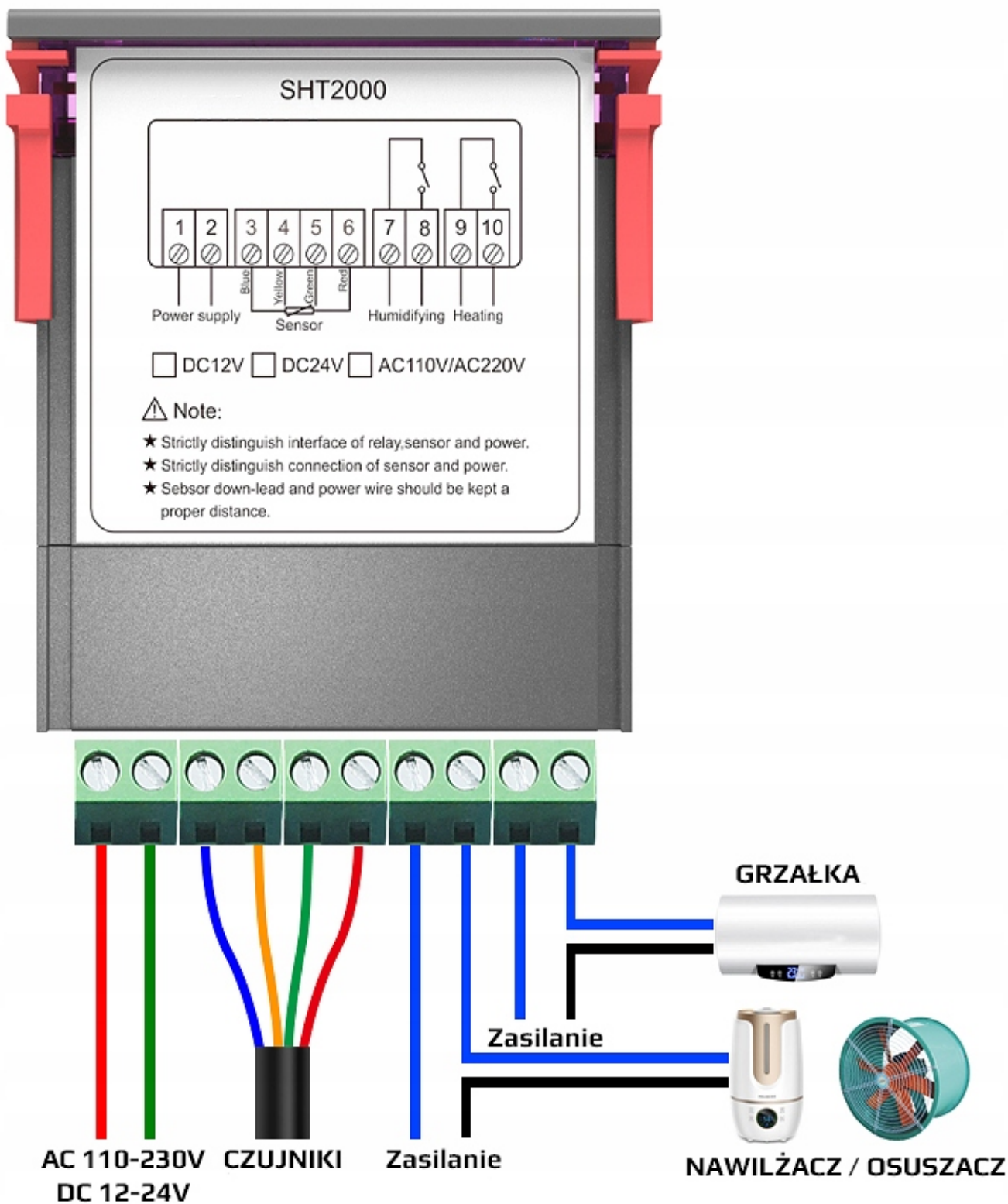
Sterownik może realizować funkcję:

- **grzania**
- **chłodzenia**
- **nawilżania**
- **osuszania**

w zakresie od **-20°C do 60°C** oraz wilgotności od **0 do 100%** poprzez pomiar temperatury i wilgotności.

Zadaniem regulatora jest **utrzymanie temperatury i wilgotności** na zadanym poziomie poprzez badanie tych parametrów przez czujniki **które znajdują się w zestawie**.

Po wyłączeniu zasilania regulator **pamięta ustawione parametry!**





**Parametry regulator SHT2000:**

- Model: SHT2000
- Zasilanie: **DC 12-24V**
- Obciążalność wyjść: **max. 10A**
- Zakres pomiaru temperatury: **-20 - 60°C**
- Zakres pomiaru wilgotności: **0 - 100°C**
- Czujnik zintegrowany.: o długości 90cm
- Dokładność pomiaru temperatury: 0,3°C
- Dokładność pomiaru wilgotności: 3%
- Dokładność wskazań: 0,1
- Wymiar czujnika: 26x56mm
- Częstotliwość odświeżania: 0.5 sek.
- Temperatura pracy: 0-50°C
- Wymiar zewnętrzny: 75x29x87mm
- Wymiar montażowy: 70x28 (głębokość 82mm)

Szczegółowe informacje techniczne i ustawienia dostarczamy w **polskiej instrukcji obsługi**.

Potrzebujesz przekaźniki półprzewodnikowe SSR oraz termopary - sprawdź nasze pozostałe aukcje.