

Link do produktu: <https://serwisowe.pl/naciag-docisk-scisk-szybkomocujacy-gh-36330-1135kg-p-9180.html>

NACIĄG DOCISK ŚCISK SZYBKOMOCUJĄCY GH-36330 1135kg

Cena brutto	75,00 zł
Cena netto	60,98 zł
Dostępność	Aktualnie niedostępny
Czas wysyłki	24 godziny
Numer katalogowy	XLCD0000461
Kod EAN	6949639111593

Opis produktu

LCD0000461

GH-36330 UNIWERSALNY NACIĄG-UCHWYT MONTAŻOWY O WADZE NACIĄGU 1135kg

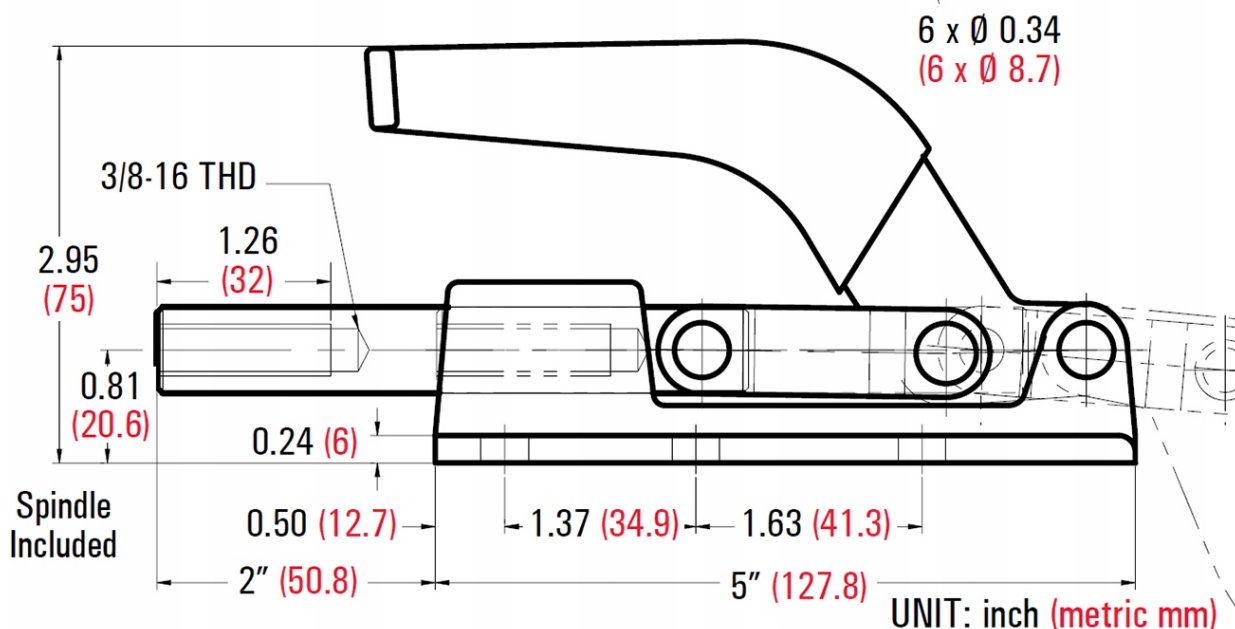
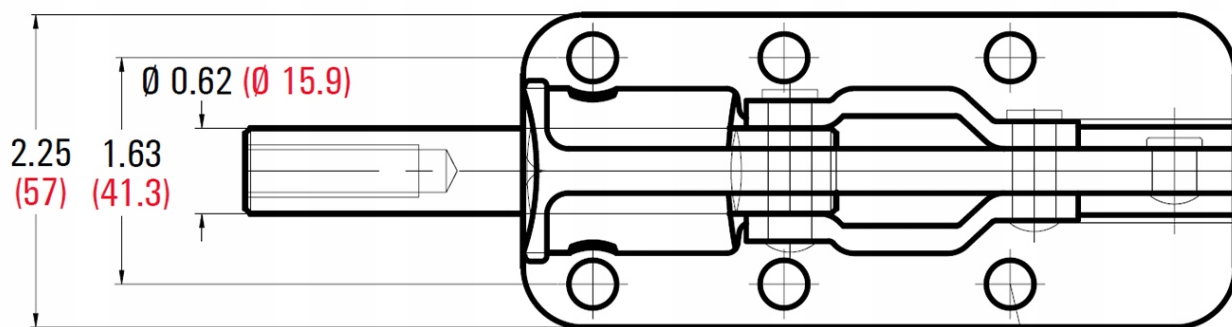
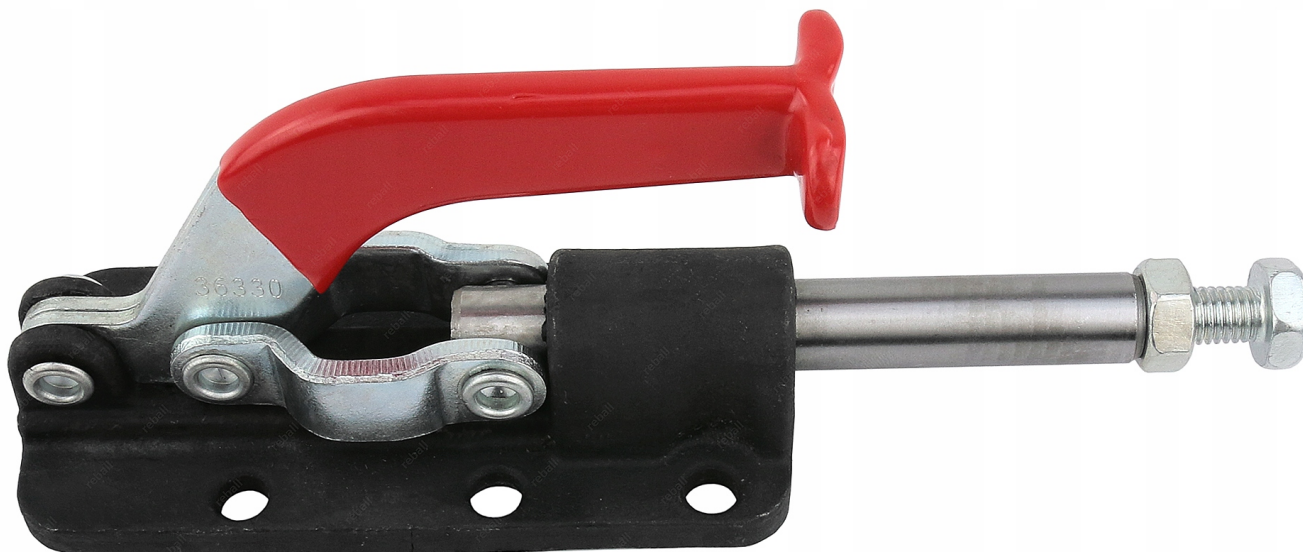
Uniwersalny naciąg montażowy **GH-36330** o wadze naciągu **1135kg** i zasięgu roboczym **50,8mm**.

Dane techniczne:

- utrzymanie naciągu: **1135kg**
- waga naciągu: 935gr
- kąt otwarcia: 180°
- skok tłoka: 2" (50,8 mm)
- materiał docisku: guma
- gwint śruby/tłoka: 3/8"
- materiał: stal chromowana (tłoka + naciąg)
- podstawa: **kuta ze stali stopowej czernionej** (NIE CHROMOWANA - możliwe naloty brązowe)

Śruba tłoka z nakrętką w zestawie.





Potrzebujesz inne akcesoria serwisowe bądź lutownicze sprawdź nasze pozostałe aukcje.