

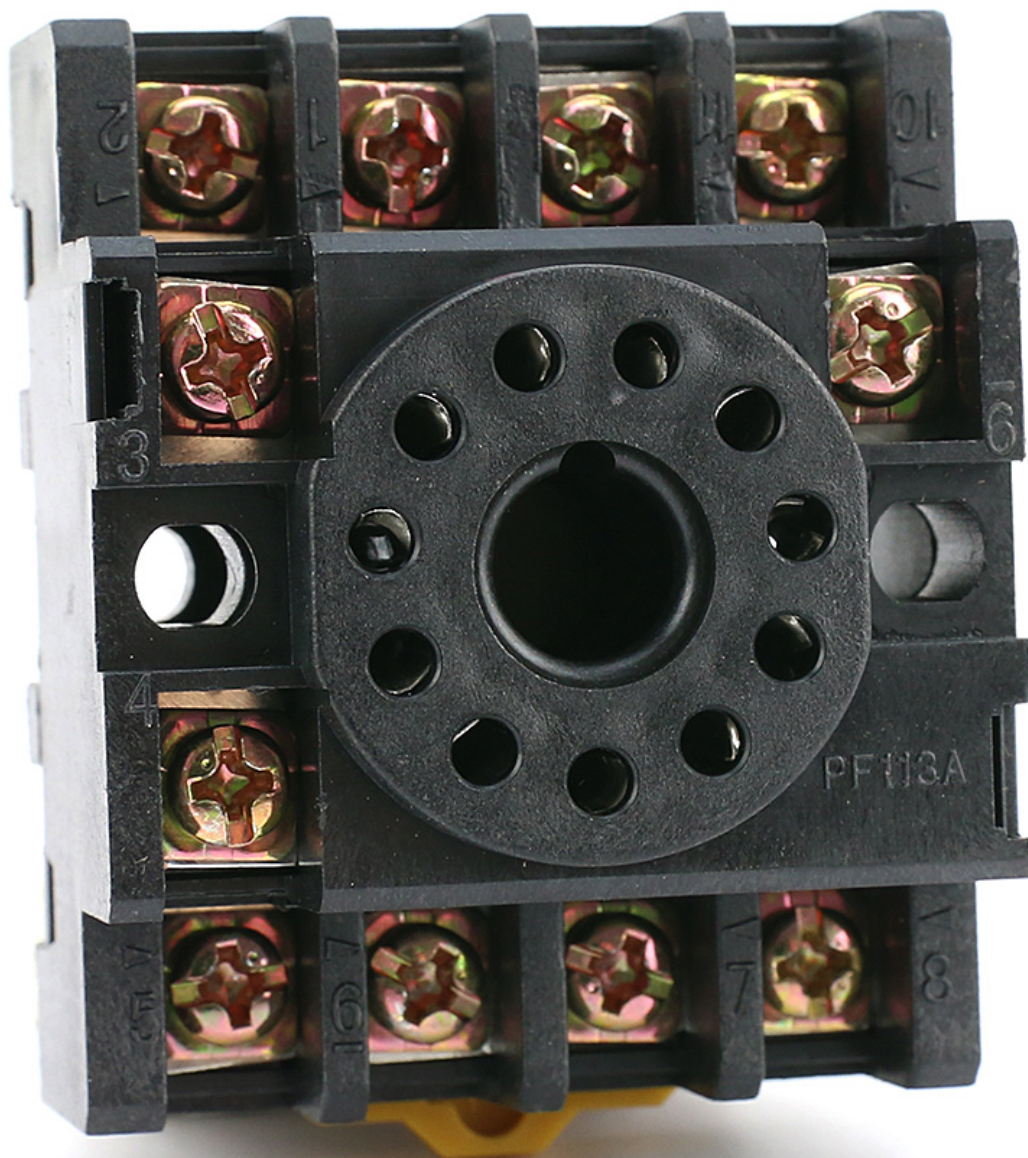
Link do produktu: <https://serwisowe.pl/montazowa-podstawka-na-szyne-din-11-pin-pf113a-p-14186.html>

MONTAŻOWA PODSTAWKA NA SZYNE DIN 11 PIN PF113A

Cena brutto	9,94 zł
Cena netto	8,08 zł
Dostępność	Aktualnie niedostępny
Czas wysyłki	24 godziny
Numer katalogowy	XAPR0000018
Kod EAN	5903815902925

Opis produktu

APR0000018



PODSTAWKA MONTAŻOWA NA SZYNĘ DIN 11-PIN PF113A

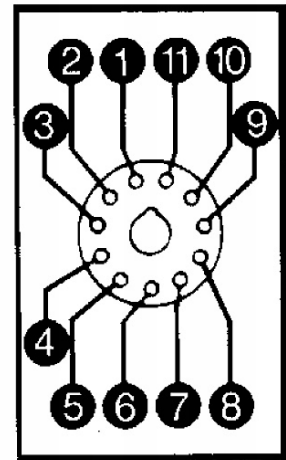
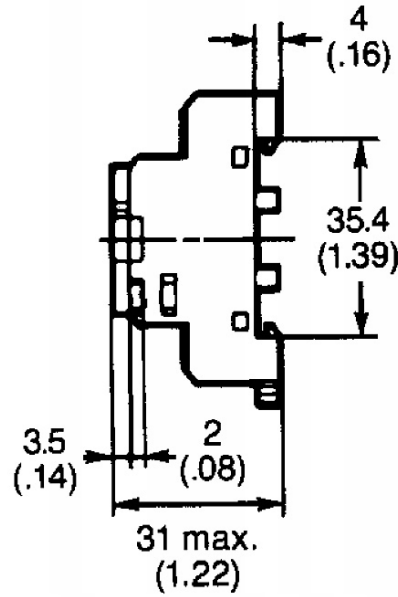
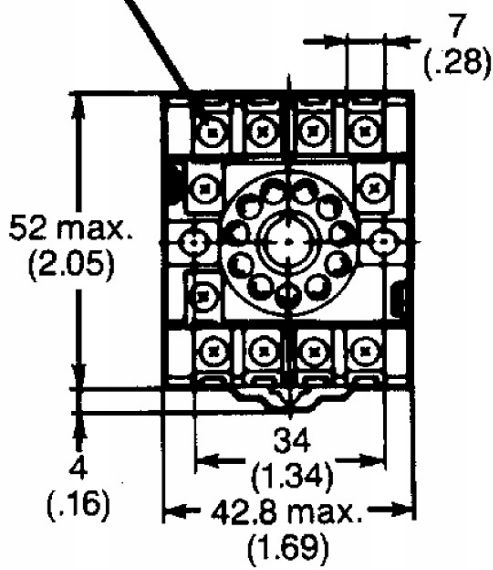
Ilość pinów: 11

Montaż: DIN

Podłączenie elektryczne: gniazdo okrągłe

Przeznaczenie: m.in. do przekaźników, regulatorów itp.

Eleven M3.5 x 7 sems
(.28)



Potrzebujesz inne akcesoria serwisowe bądź lutownicze - sprawdź nasze pozostałe aukcje.