

Link do produktu: <https://serwisowe.pl/mikroskop-stereoskopowy-mechanic-super-x-pro-b11-65-55x-ls5-ramie-dvs-1-p-15657.html>

MIKROSKOP STEREOSKOPOWY MECHANIC SUPER X PRO-B11 6.5-55x LS5 + RAMIE DVS-1

Cena brutto	3 630,76 zł
Cena netto	2 951,84 zł
Dostępność	Ostatnia sztuka
Czas wysyłki	24 godziny
Numer katalogowy	XUSE0000306
Kod EAN	5903815940323

Opis produktu

USE0000306

MIKROSKOP MECHANIC SUPER X PRO DVS-1 STEREOSKOPOWY TRINOKULAR OPTYCZNY

- * **DLA ELEKTRONIKA DO SERWISU ORAZ PRECYZYJNEGO LUTOWANIA**
- * **NAJNOWSZY ADAPTER KAMERY C-MOUNT MECHANIC 0,45x (5/11)**
- * **REGULOWANE PODŚWIETLENIE 84xLED USB-C LS5**
- * **REGULOWANE HYDRAULICZNE RAMIE MIKROSKOPU DVS-1**
- * **SPRAWDZONA I POLECANA MARKA MIKROSKOPÓW**

* **Firma Reball Technology Sp. z o.o. jest bezpośrednim oficjalnym dystrybutorem marki MECHANIC.**

* **Każdy oferowany przez nas produkt tej marki jest oryginalny i oznaczony indywidualnym certyfikatem autentyczności który znajdziesz na obudowie lub numerem seryjnym oraz certyfikatem CE.**



□ Mechanic SUPER X PRO + MCN + DVS-1 □

Zestaw mikroskopowy składa się z poniższych elementów:

- □ mikroskop stereoskopowy trinokularowy z obrotowym uchwytem 360° oraz **regulacją położenia w poziomie i pionie**,
- □ **adapter C-Mount MCN** do kamery z pow. 0,45x i regulacją ostrości,
- □ **zestaw najnowszych szerokich okularów WF10x/26 o średnicy aż 26mm**,
- □ **szklana osłona obiektywów**,
- □ **komplet gumowych osłon na okulary**,
- □ **dedykowane oświetlenie 84xLED USB-C LS%** z regulacją jasności,
- □ **ramie mikroskopowe DVS-1**



□ Zestaw pozwala na jednoczesną □

- **obserwację obiektu** przez głowicę stereoskopową,
- **przekazywanie obrazu** przez złącze HDMI na ekran monitora (po dołożeniu opcjonalnej kamery),
- **rejestrację obrazu** przez port USB za pomocą dołączonego oprogramowania z pomiarem wielkości elementów (po dołożeniu opcjonalnej kamery),
- **zapis filmów i zdjęć** z poziomu kamery na karcie MicroSD (po dołożeniu opcjonalnej kamery).

Zestaw został zaprojektowany aby sprostać m.in. wymaganiom stawianym przez najnowsze rozwiązania w zakresie **elektroniki i mikroelektroniki**.

Układ optyczny tego modelu został wykonany z wysokiej jakości **szkła pokrytego specjalną powłoką**, dzięki czemu obraz jest ostry, a kolory naturalne.

Idealnie sprawdzi się również do obserwacji prowadzonych przez biologów, geologów, jubilerów jak i szeroko rozumianej kontroli jakości.



⚙️ Specyfikacja Mechanic Super X PRO ⚙️

- zakres powiększenia głowicy: **0.65-5,5x**
- zakres powiększenia całkowity głowica+okular: **6.5-55x**
- możliwość obrotu: **pełne 360° oraz położenia lewo-prawo,**
- materiał układu optycznego: **szkło**

- odległość robocza: **~100mm**
- okulary WF10X/26mm z gumową osłoną **posiadają regulację ± 5 dioptrii**
- **regulowana odległość między źrenicami** (okularami) dopasowana do oczu od: **54-76mm**
- głowica **nachylona pod kątem 45 stopni** do długich prac bez napinania mięśni i zmęczenia wzroku
- **duża odległość robocza** zapewnia wystarczającą przestrzeń do pracy



□ Zastosowanie □



- ☐ **lutowanie elektroniki i mikroelektroniki,**
- ☐ **inspekcja części komputerowych,**
- ☐ **inspekcja modułu telekomunikacyjnego,**
- ☐ **inspekcja przemysłowa,**
- ☐ **inspekcja biżuterii,**
- ☐ **inspekcja kolekcji monet i innych numizmatów,**
- ☐ **kontrola drukowania i wydruków,**
- ☐ **narzędzie do nauki i edukacji,**
- ☐ **badania laboratoryjne, analiza medyczna,**
- ☐ **narzędzie do badań szkolnych,**
- ☐ **badanie owadów, roślin, skóry,**
- ☐ **kontrola tekstyliów.**



□ Najnowszy adapter kamery MCN 0.45x □

- typ mocowania adaptera: **C-Mount 1" 2,54cm,**
- powiększenie: **0,45x,**
- regulacją ostrości: **tak.**

Adapter/konwerter C-Mount MCN (0,45x) pozwala przy zastosowaniu kamery o określonej wielkości sensora na **akwizycję obrazu o porównywalnej szerokości pola widzenia jak w okularach.**

Adapter **posiada regulację** pozwalającą na uzyskanie tej samej ostrości jaką użytkownik widzi przez okulary.

▣ Najnowsze okulary WF10X/26 ▣

Same okulary WF10X/26 zapewniają powiększenie od 10x przy średnic aż 26mm. Zapewnia to bardzo dobrą widoczność badanych przedmiotów,

Okulary mikroskopu posiadają regulację ± 5 dioptrii.

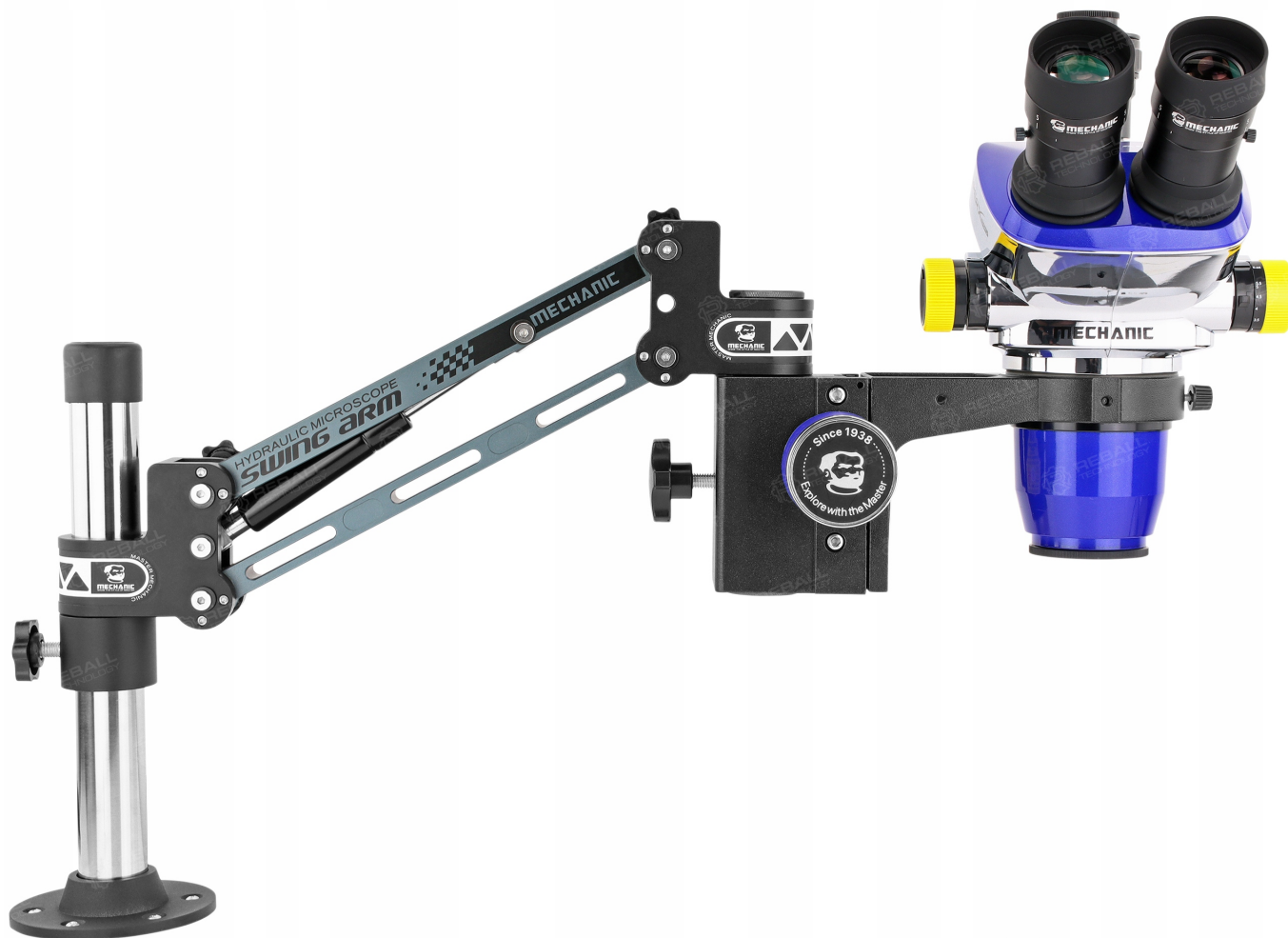


▣ Uchwyt mikroskopu Mechanic DVS-1 ▣

DVS-1 to **solidny i wszechstronny hydrauliczny uchwyt z podwójnym ramieniem** zaprojektowany do pracy z mikroskopami w elektronice precyzyjnej.

Dzięki zastosowaniu **hydraulicznego tłumienia drgań** zapewnia **wyjątkową stabilność obrazu**, co ma kluczowe znaczenie podczas lutowania, inspekcji PCB oraz pracy pod dużym powiększeniem.

Konstrukcja typu „boom arm” umożliwia płynne ustawienie mikroskopu w dowolnej pozycji bez konieczności blokowania - ramię utrzymuje pozycję samoczynnie.



⚙️ Specyfikacja uchwytu Mechanic DVS-1 ⚙️

→ Wymiary: **~400x270x95mm**

→ Zakres regulacji: **34cm przód/tył**

- Waga netto: ~3kg
- Udźwig:
- Materiał: **Metal precyzyjny**
- Sposób montażu: **6-punktowe do blatu (śruby w zestawie)**
- Możliwość obrotu z poziomu: **do 360°**
- Regulacja wysokości: **tak**
- Regulacja siłownika: **tak**



□ Lampa pierścieniowa Mechanic LS5 □

Mechanic LS5 to **kompaktowe i wydajne oświetlenie pierścieniowe LED**, zaprojektowane z myślą o pracy z mikroskopami w zastosowaniach serwisowych, laboratoryjnych i edukacyjnych.

Dzięki **84 diodom LED**, **płynnej regulacji jasności** oraz **szerokiemu zakresowi montażowemu**, zapewnia optymalne i **równomierne doświetlenie pola roboczego bez cieni**.

Jest idealnym, trwałym źródłem światła dla mikroskopów. **Pasuje do mikroskopów stereoskopowych**. Lampę można **przymocować bezpośrednio do spodu głowicy** co zabezpiecza optykę podczas pracy.





⚙️ Specyfikacja Mechanic LS5 ⚙️

- Producent / model: **Mechanic LS5**
- Ilość diod LED: **84 szt.**
- Moc: **3,6-5,2 W**
- Zasilanie: **USB-A 5V**
- Zakres średnicy montażowej: **41 - 61 mm**
- Maksymalne natężenie światła: **~39 000 - 43 000 luksów**
- Regulacja jasności: **0 - 100%**
- Temperatura barwowa: **6500 - 7500 K**
- Wymiary: **~72x72,5x29mm**







