

Link do produktu: <https://serwisowe.pl/miernik-esd-rezystancji-powierzchniowej-materialow-p-8207.html>

MIERNIK ESD REZYSTANCJI POWIERZCHNIOWEJ MATERIAŁÓW

Cena brutto	94,99 zł
Cena netto	77,23 zł
Dostępność	Aktualnie niedostępny
Czas wysyłki	24 godziny
Numer katalogowy	XAPP0000074
Kod EAN	6949639109552

Opis produktu

APP0000074



MIERNIK REZYSTANCJI POWIERZCHNIOWEJ

BENETECH GM3110

Miernik rezystencji powierzchni **BENETECH GM3110** umożliwia kontrolę powierzchni elektrostatycznie przewodzących, odprowadzających oraz izolacyjnych materiałów.

Pomiar rezystancji powierzchniowej następuje poprzez przyłożenie dwóch równoległych elektrod do mierzonej powierzchni, w celu oceny czy badany obiekt jest:

- **przewodnikiem (CONDUCTIVE) R_p**
- **antystatykiem (STATIC DISSIPATIVE) $R_p=10e5-10e12\Omega$**
- **izolatorem (ISULATIVE) $R_p>10e12\Omega$**

Ponieważ wynik dokonywany jest również w postaci konkretnej wartości numerycznej rezystancji powierzchniowej miernik może być również stosowany do testowania i pomiaru przewodności różnych antystatycznych materiałów i powierzchni.

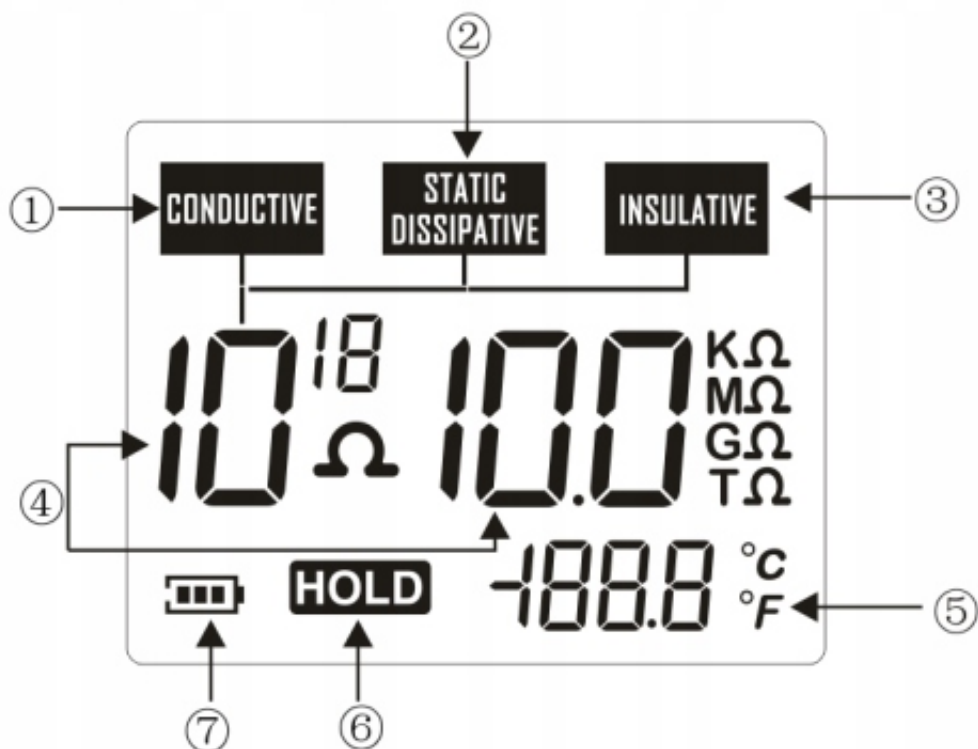
Urządzenie posiada funkcje:

- badanie i pomiar wartości rezystancji powierzchniowej materiałów,
- sygnalizacja typu materiałów: przewodnik, materiały antystatyczny, izolator
- pomiar rezystancji do uziemienia (załączony przewód)
- pomiar temperatury otoczenia ($^{\circ}\text{C}$ / $^{\circ}\text{F}$)
- podświetlany wyświetlacz LCD
- funkcja zatrzymywania pomiaru (HOLD)
- wskaźnik stanu baterii 9V

Specyfikacja techniczna:

- zakres pomiaru rezystancji: $10e3 - 10e12\Omega$
- dokładność: $\pm 10\%$
- czas pomiaru: 1sek.
- zakres pomiaru temperatury: $0-50^{\circ}\text{C}$ / $32-122^{\circ}\text{F}$
- dokładność pomiaru temp.: $\pm 2^{\circ}\text{C}$ / $\pm 3.6^{\circ}\text{F}$
- zasilanie: bateria 9V/6F22
- wymiary: 63,6x31x125,8mm
- waga: 157,6g



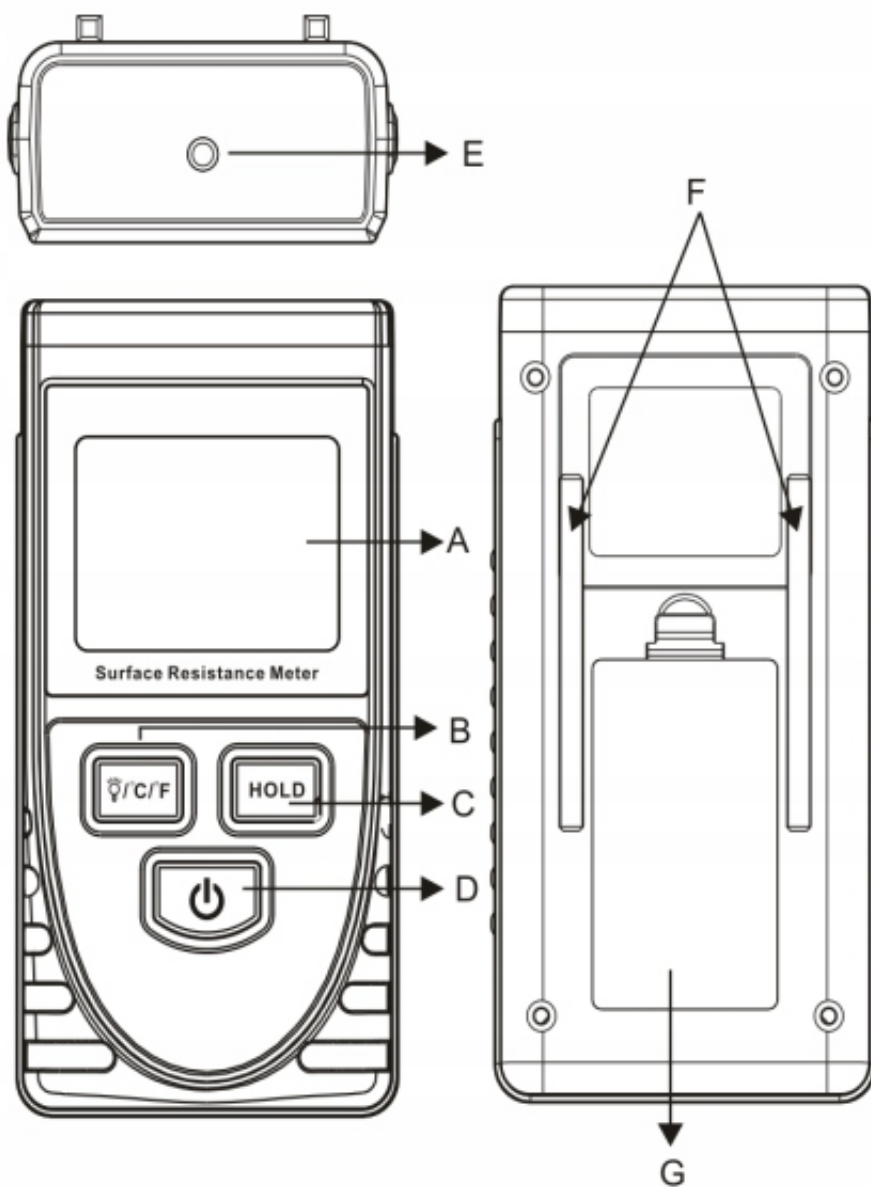


Opis wyświetlacza:

1. Ikona wskazująca przewodnik
2. Ikona wskazująca materiał antystatyczny
3. Ikona wskazująca materiał izolacyjny
4. Numeryczna wartość rezystancji powierzchniowej
5. Wartość temperatury
6. Wstrzymywanie wyniku pomiaru (zatrzymywanie)
7. Wskaźnik poziomu baterii

Opis urządzenia:

- A. Wyświetlacz LCD
- B. Podświetlanie oraz zmiana jednostki temperatury
- C. HOLD - zatrzymanie wyniku pomiaru
- D. Przycisk włączania i wyłączania urządzenia
- E. Gniazdo do przewodu uziemienia
- F. Elektrody pomiarowe do rezystencji badanej powierzchni
- G. Kieszeń na baterie





Zawartość zestawu:

- miernik rezystancji powierzchniowej **BENETECH GM3110**
- kabel do pomiaru rezystancji do uziemienia
- bateria 9V 6F22
- **polską i angielską** instrukcję obsługi
- oryginalne opakowanie





Potrzebujesz inne akcesoria lutownicze lub serwisowe - sprawdź nasze pozostałe aukcje.