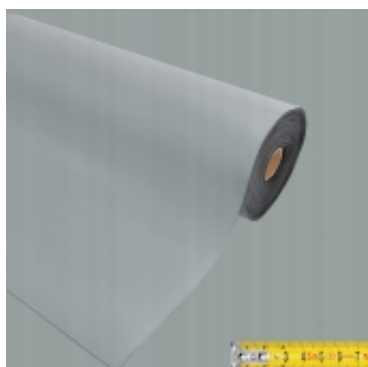


Link do produktu: <https://serwisowe.pl/mata-esd-serwisowa-stolowa-antystatyczna-cieta-z-rolki-120cm-szara-matowa-p-704.html>

MATA ESD SERWISOWA STOŁOWA ANTYSTATYCZNA CIĘTA Z ROLKI 120cm SZARA MATOWA

Cena brutto	22,00 zł
Cena netto	17,89 zł
Dostępność	Dostępny
Czas wysyłki	24 godziny
Numer katalogowy	XNWA0001383
Kod EAN	6949639127181

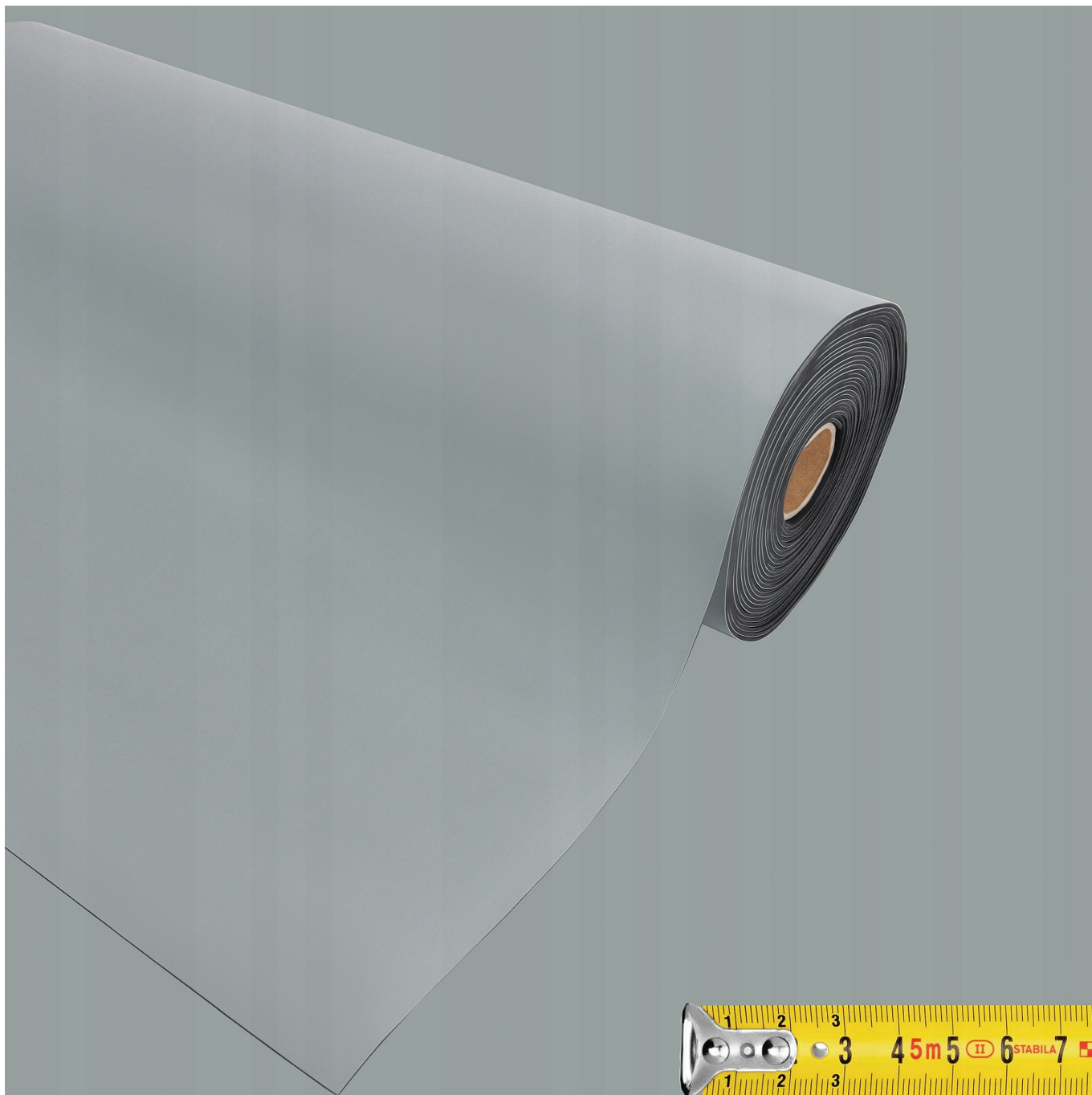
Opis produktu

XNWA0001383

ANTYSTATYCZNA MATA ESD - SZARA MATOWA - CIĘTA NA METRY Z ROLKI 120cm

Na tej aukcji kupujesz odcinek maty ESD o długości 10cm.

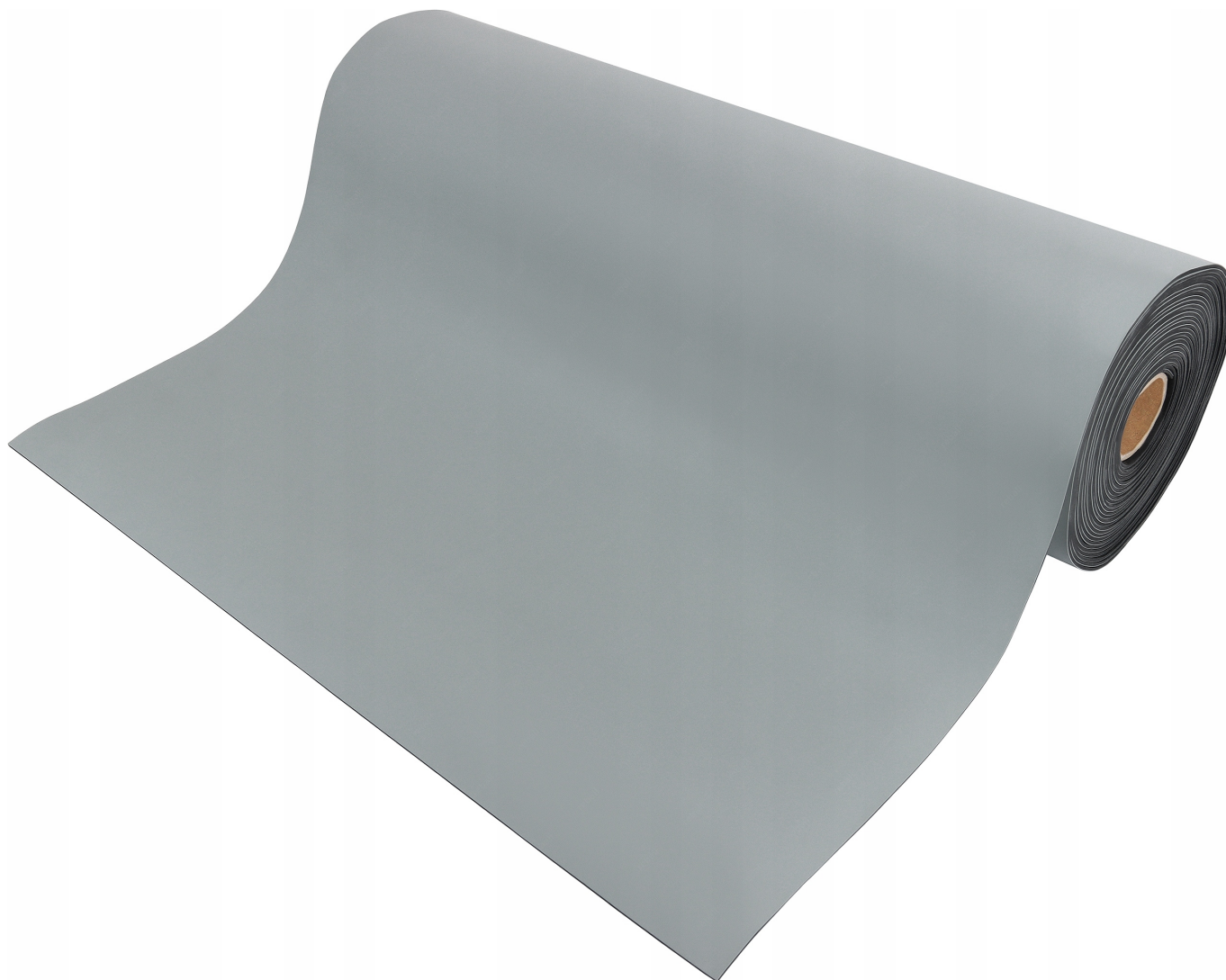
Przykład: Zakup jednej sztuki maty z tej aukcji oznacza dokonanie zakupu maty o wymiarach 120cm szerokości i 10 cm długości. W przypadku chęci zakupu maty o wymiarach np. 120cm na 80cm należy dokonać zakupu 8 sztuk mat z tej aukcji.



Mata ESD to gumowa powierzchnia robocza **odprowadzająca ładunki elektrostatyczne** z umieszczonych na niej przedmiotów przewodzących.

Zabezpiecza wrażliwe elementy przed uszkodzeniem w wyniku działania ładunków elektrostatycznych oraz **chroni blat samego stołu** również przed ciężkimi przedmiotami jak i **udarowymi naciskami i uderzeniami**.

Gładka powierzchnia o grubości 2mm jest **łatwa w utrzymaniu czystości**.



Mata wykonana jest z **dwóch warstw materiału**.

Wierzchnia antystatyczna **warstwa rozpraszająca** jest odporna na działanie wysokiej temperatury lutowni oraz ścieranie.

Dolna gumowa warstwa charakteryzuje się **niższą rezystywnością powierzchniową** niż wierzchnia celem odprowadzenia ładunków elektrostatycznych.

Wykonana z naturalnej gumy mata ESD jest **dużo bardziej elastyczna** od innych podobnych mat na rynku. Rozwinięta, idealnie dostosowuje się do podłoża w krótkim czasie.

**Parametry techniczne maty:**

- elastyczność: wysoka
- długość: do wyboru od 1m do 10m
- szerokość: 120cm
- grubość: 2mm
- rezystancja powierzchniowa - strona górna: 100-1000MOhm
- rezystancja powierzchniowa - strona dolna (czarna): 1-100kOhm
- czas rozpraszania ładunków elektrostatycznych:
- powierzchnia: **matowa**
- podłoże: **gładkie, gumowe**
- kolor: wierzch **szary**, spód **czarny**
- cechy: odporna na oleje, smary, rozpuszczalniki, płyny o odczynie kwaśnym i alkalicznym

Do maty jako komplet polecamy **przewód uziemiający ESD** i **opaskę uziemiającą ESD** dostępne na naszych pozostałych aukcjach.

Potrzebujesz inne akcesoria lutownicze - sprawdź nasze pozostałe aukcje.



REBALL
TECHNOLOGY

Reball Technology Sp. z o.o.
Rzgowska 100/102, 93-153 Łódź
sklep@serwisowe.pl
+(48)422032662, +(48)519117706
